

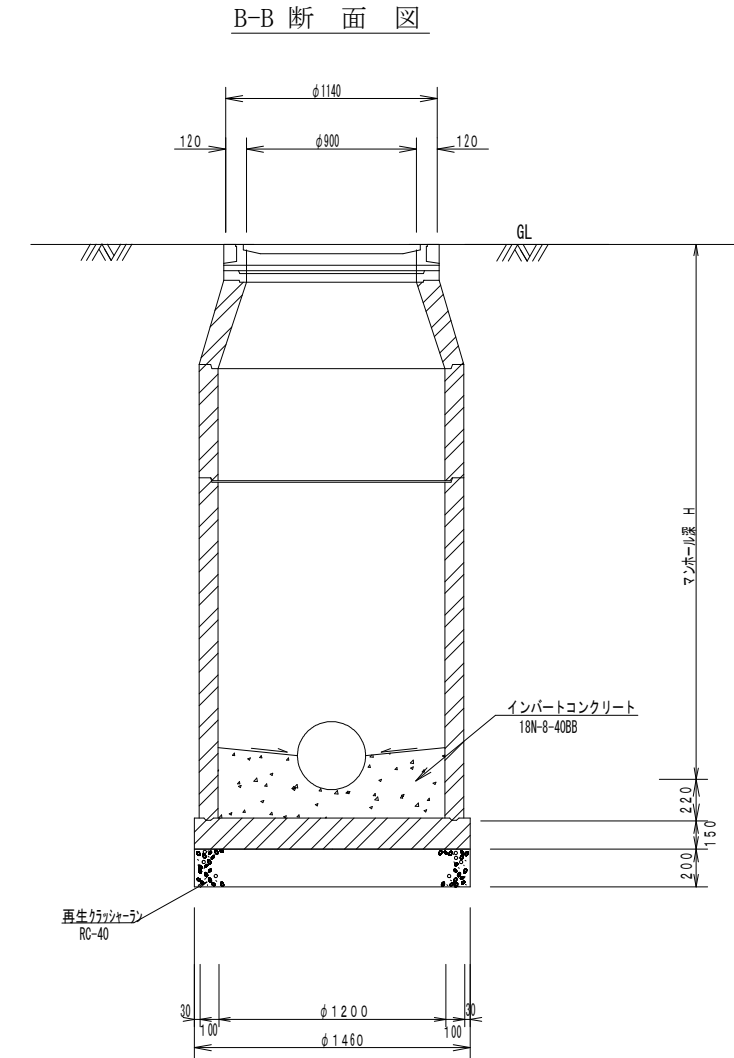
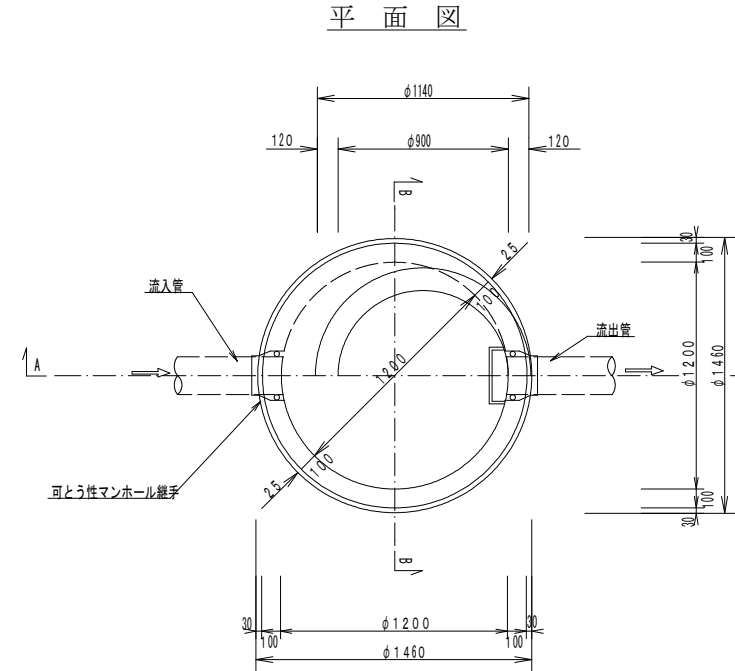
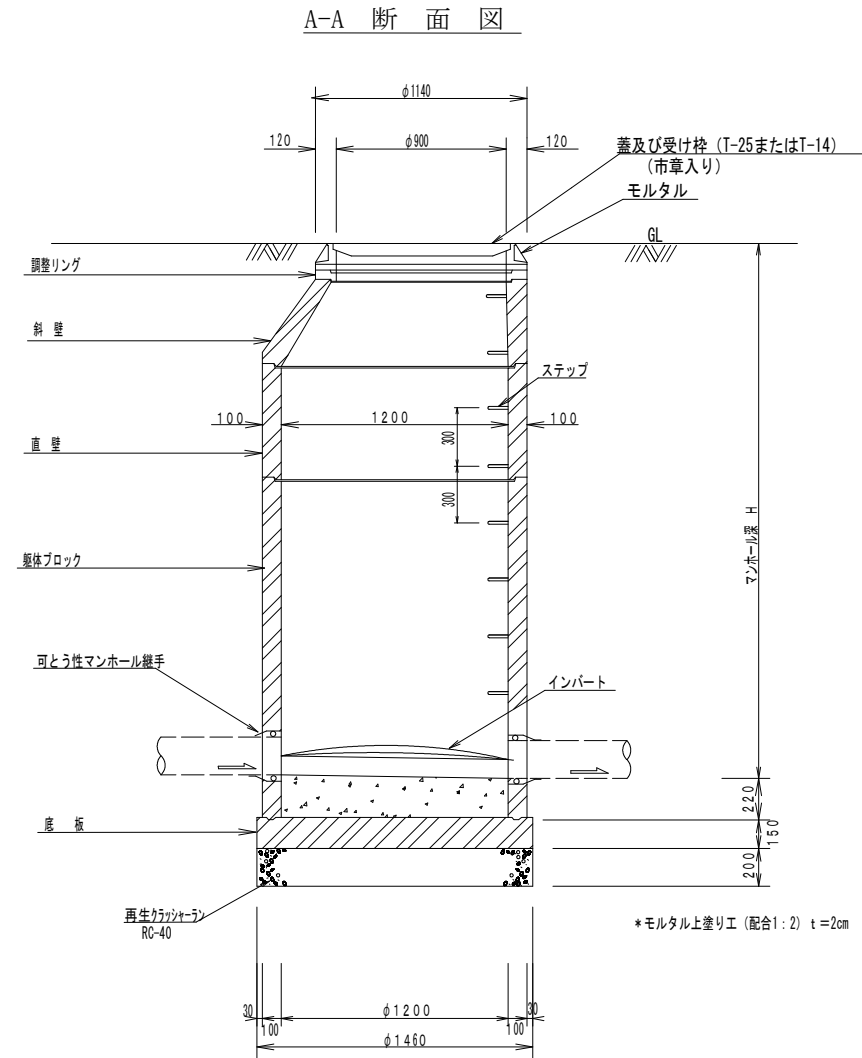
# 公共下水道整備事業

## 下水道工事共通構造物図面集

蕪崎市上下水道課



# 組立2号マンホール標準図 S=1:20



## 特記事項

1. 使用材料は、使用前に市監督員の承諾を得ること。
2. マンホールの目地は、漏水の無いよう細心の注意を払うこと。
3. 埋戻し土は、ランマまたはタンバ (60~100kg級) で一層当たり仕上げ層20cmで一層当り締め固め回数は3回以上 (同所転圧)

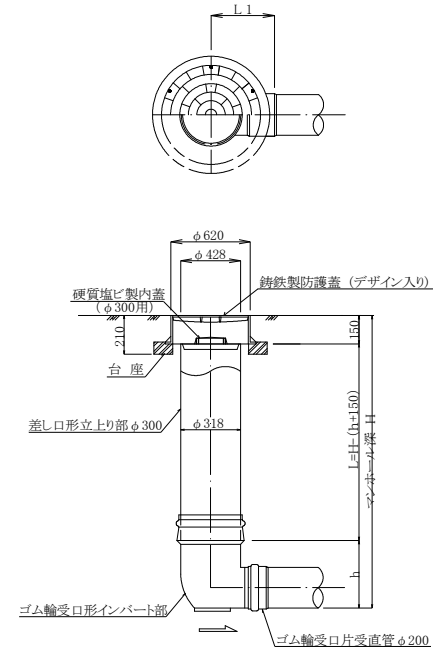
## 底部工

砕石数量	0.73×0.73×3.14=1.67m <sup>2</sup>	モルタル数量	①0.6×0.6×3.14=1.1304m <sup>2</sup>
			②0.2×1.2=0.24m <sup>2</sup>
			③0.2×3.14/2×1.2=0.3768m <sup>2</sup>
			①-②+③=1.27m <sup>2</sup>
インパットCo数量	①0.6×0.6×3.14×0.33=0.373032m <sup>3</sup>		
	②0.1×0.1×3.14/2×1.2=0.01884m <sup>3</sup>		
	①-②=0.35m <sup>3</sup>		

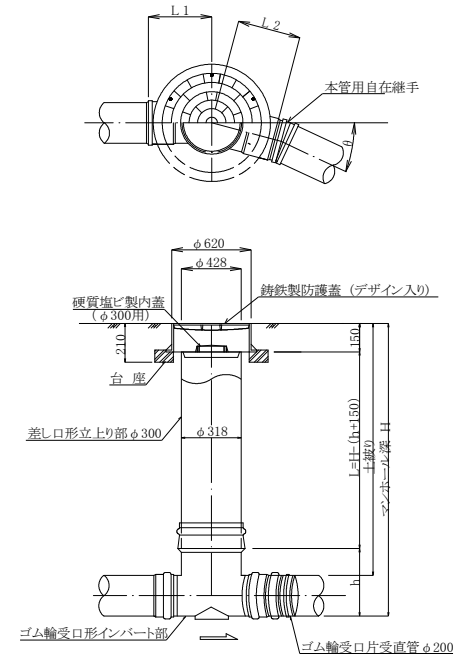
蕨崎市公共下水道工事設計図			
工事番号		図番番号	
路線名			
工事箇所	蕨崎市	地内	
図面名	2号組立のホ-4標準構造図	縮尺	図示
測量		枚数	
測量者	蕨崎市役所		

塩ビ製小型マンホール設置標準図 S=1:20

起 点



中間点・屈曲点



寸 法 表

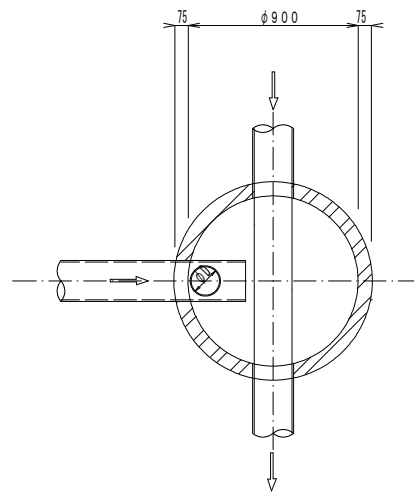
設置箇所	種類	略号	人孔径	インパート部 (mm)						屈曲角度 (θ)		立上部 L (m)
				管径	L 1	L 2	L 3	h	h 1	本管用自在なし	本管用自在使用	
起 点	起 点	KT	φ 300	φ 200	—	340	—	300	—	—	—	H-0.450
中間点 屈曲点	ストレート	ST	φ 300	φ 200	200	340	—	300	—	0° ± 1°	0° ~ 15°	
	15° 曲り	15 L	φ 300	φ 200	210	340	—	300	—	15° ± 1°	15° ~ 30°	
	30° 曲り	30 L	φ 300	φ 200	220	350	—	300	—	30° ± 1°	30° ~ 45°	
	45° 曲り	45 L	φ 300	φ 200	220	350	—	300	—	45° ± 1°	45° ~ 60°	
	60° 曲り	60 L	φ 300	φ 200	230	360	—	300	—	60° ± 1°	60° ~ 75°	
	75° 曲り	75 L	φ 300	φ 200	250	380	—	300	—	75° ± 1°	75° ~ 90°	
	90° 曲り	90 L	φ 300	φ 200	270	400	—	300	—	90° ± 1°	(90° ~ 135°)	

備考 曲がり及び合流インパート部の左右の区別は、インパート部の下流側から見て、下水が流入してくる方向を示す。

葦崎市公共下水道工事設計図			
工事番号	図番番号		
路線名			
工事箇所	葦崎市	地内	
図面名	塩ビ製小型マンホール 設置標準図	縮尺	図示
測量	枚数		
測量者	葦崎市役所		

# 内副管詳細図 S=1:20

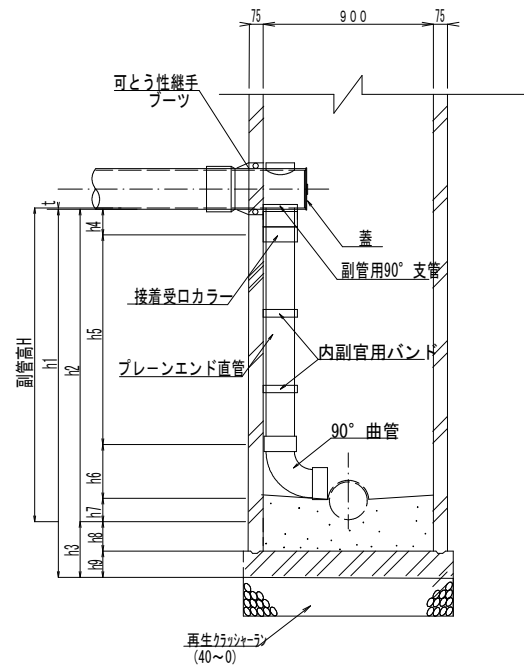
平面図



寸法表 (単位mm)

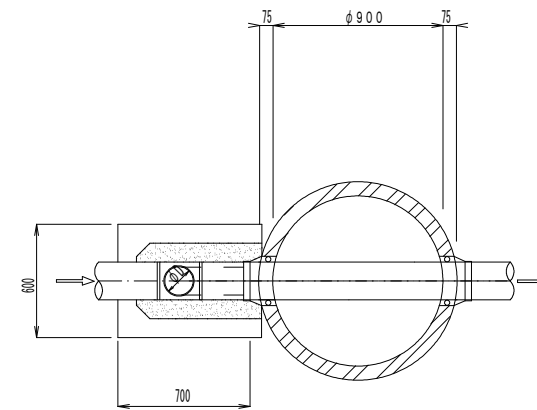
本管径	副管径
φ200	φ150
φ250	φ200
φ400	φ250
φ450	φ250
φ500	φ250

断面図



# 外副管詳細図 S=1:20

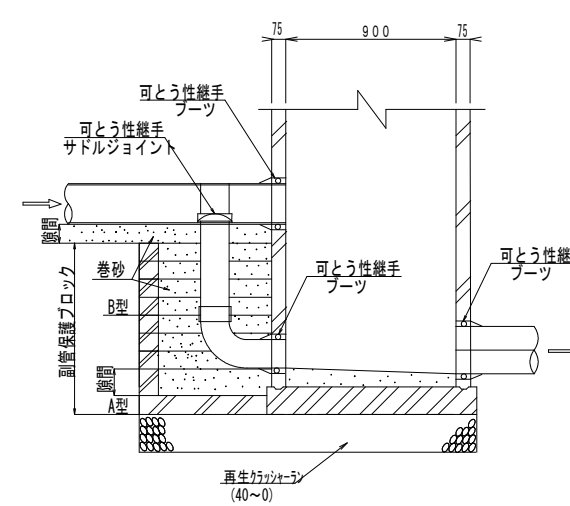
平面図



寸法表 (単位mm)

本管径	副管径
φ200	φ150
φ250	φ200
φ400	φ250
φ450	φ250
φ500	φ250

断面図



1. A型ブロックを所定の高さに据え付け、B型ブロックを3~4段据え付ける。隙間に砂を充填し、本締めにより、副管底部を十分締め固める。
2. B型ブロックを所定の高さまで据え付け、隙間に砂を充填し水締めを行い下がった砂を再度充填する作業を2~3回繰り返し、完全に締め固める。

隙間の標準値

副管管底とブロックの隙間	100mm
本管管底とブロックの隙間	

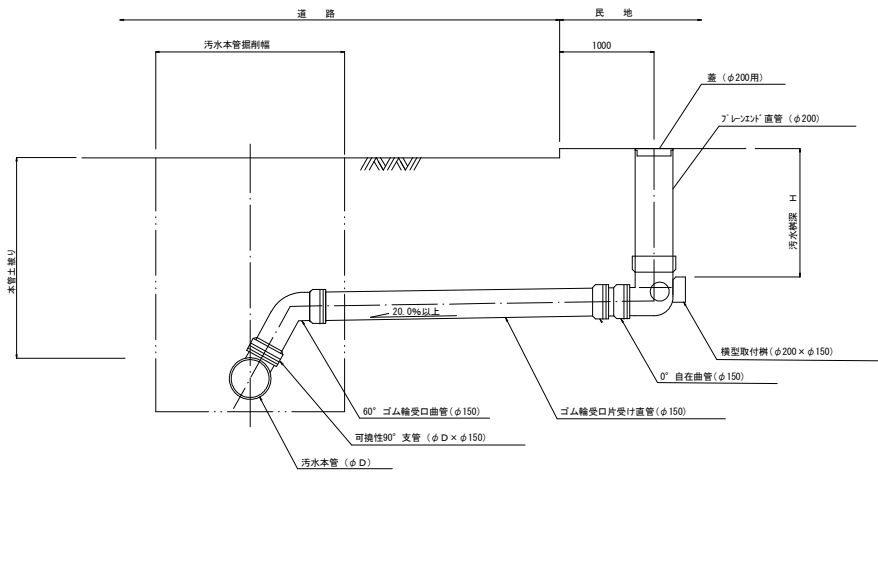
蕪崎市公共下水道工事設計図			
工事番号		図番番号	
路線名			
工事箇所	蕪崎市	地内	
図面名	内副管詳細図 外副管詳細図	縮尺	図示
測量		枚数	
測量者	蕪崎市役所		

# 小口径汚水樹及び取付管布設図

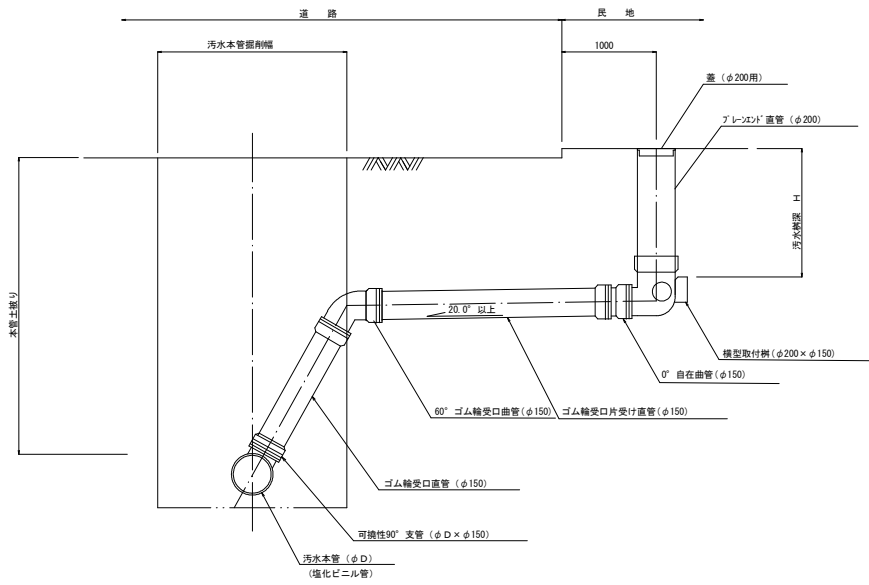
S = 1 : 20

断面図

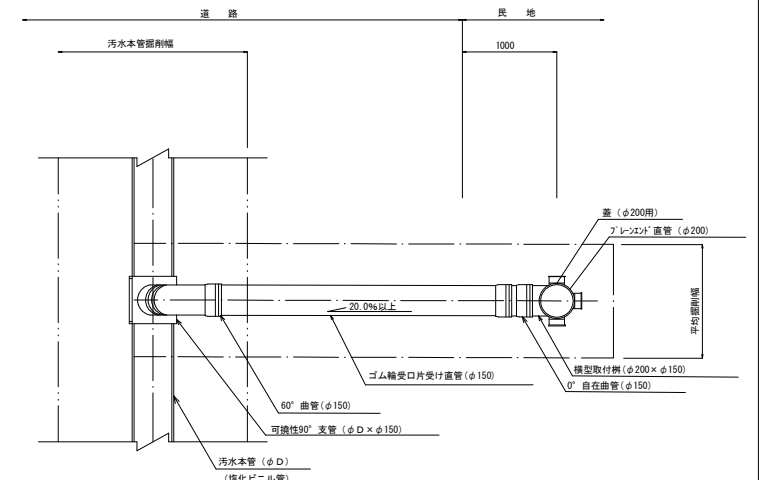
横型



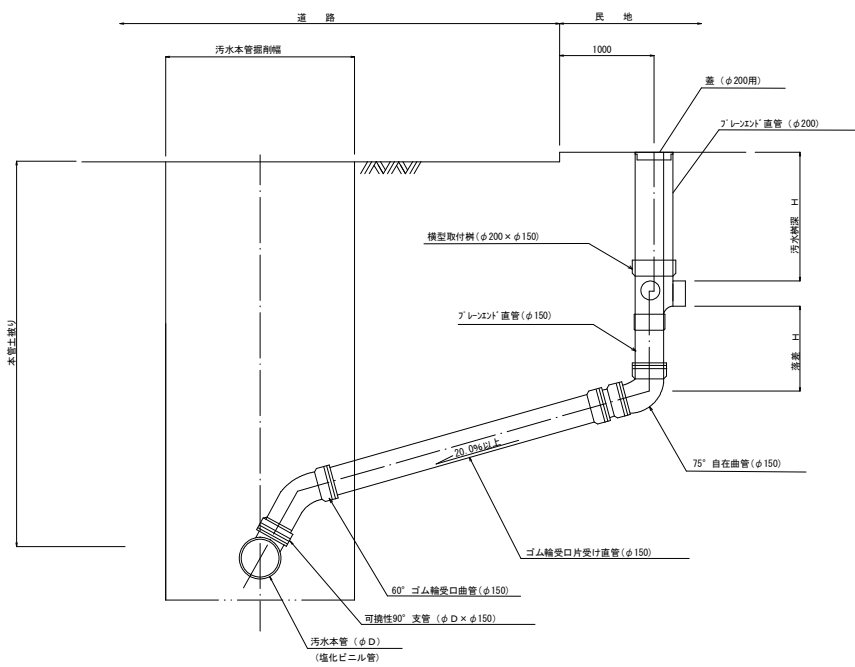
横型



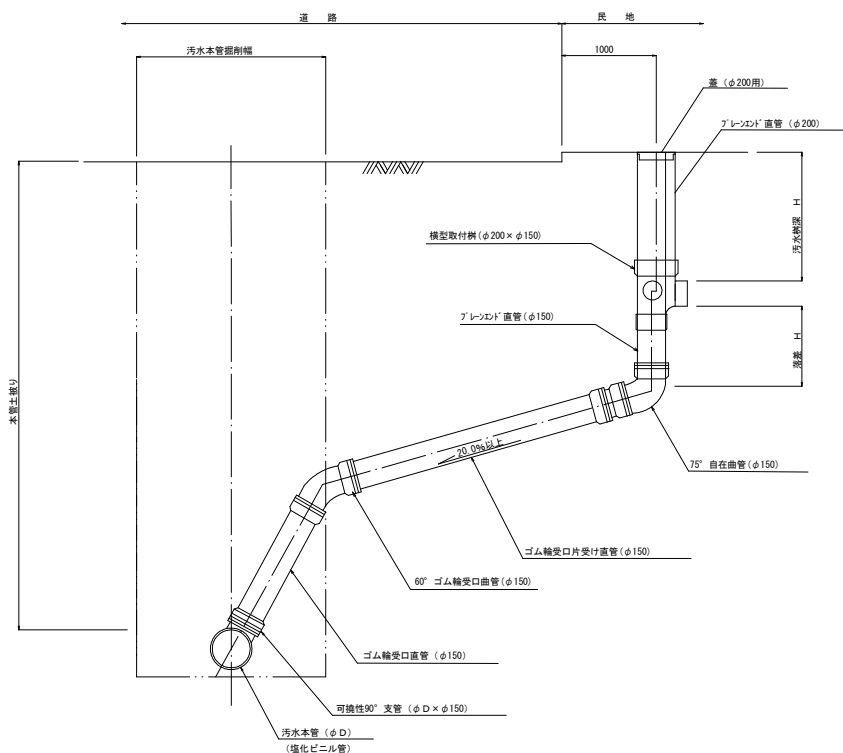
平面図



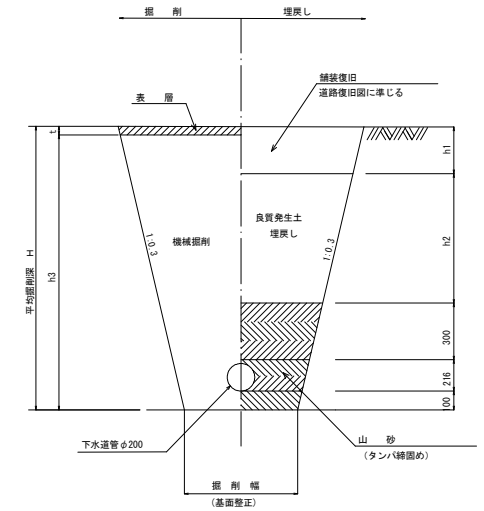
ドロップ型



ドロップ型



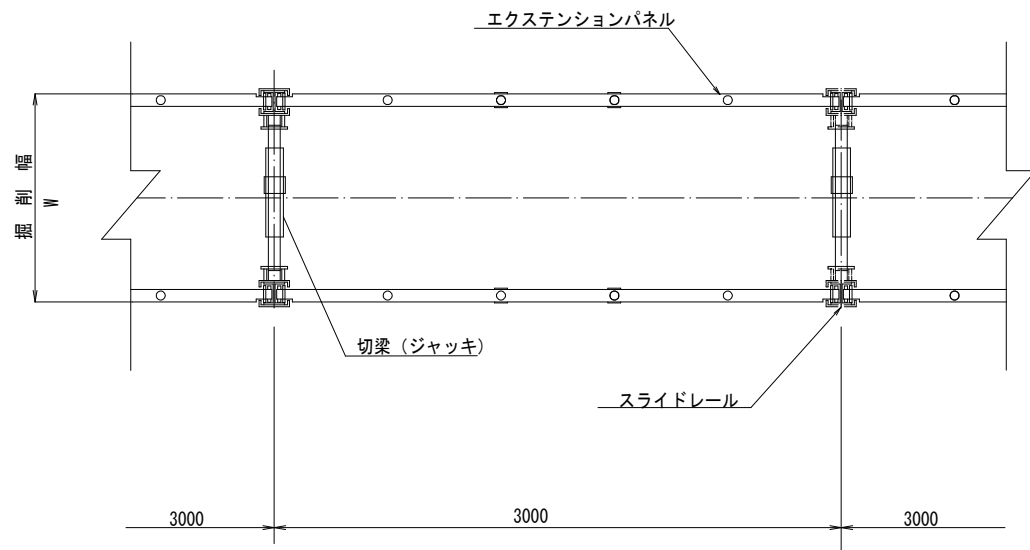
掘削及び埋戻断面図



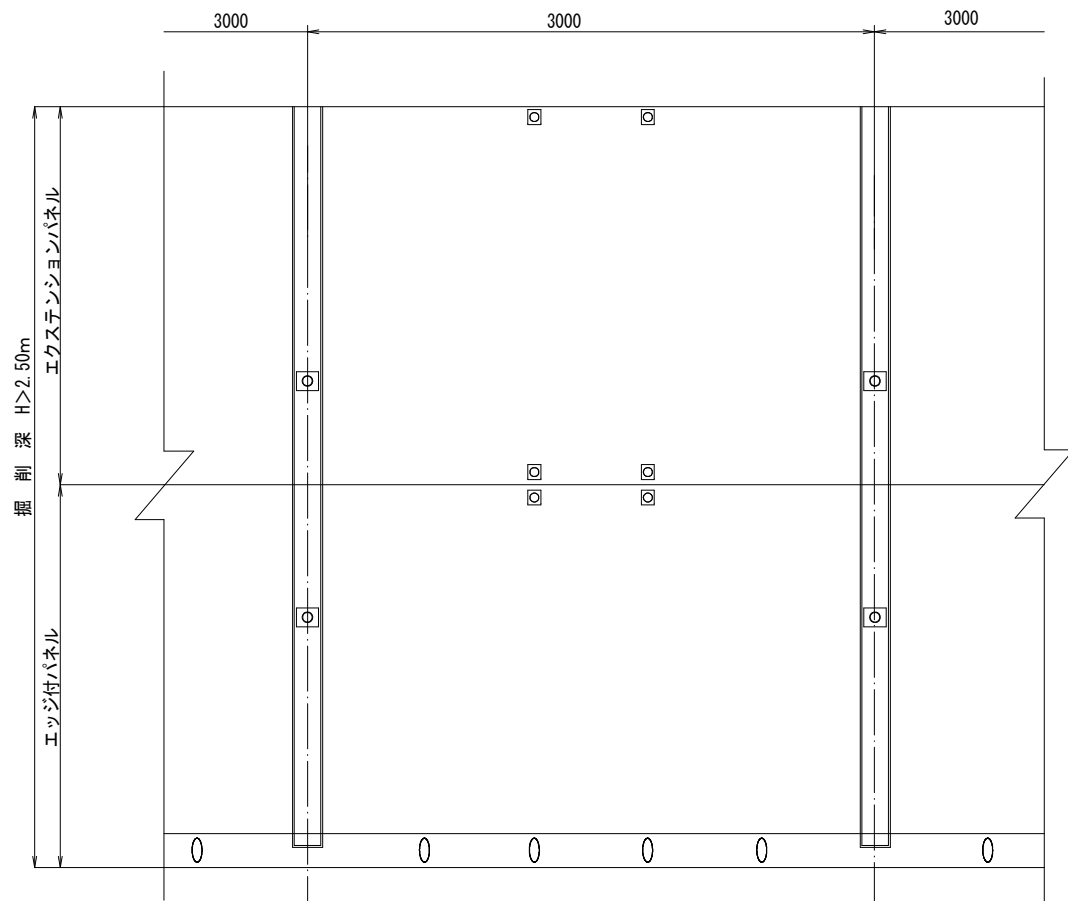
蕪崎市公共下水道工事設計図			
工事番号		図番番号	
路線名			
工事箇所	蕪崎市	地内	
図面名	小口径汚水樹及び取付管布設図	縮尺	図示
測量		枚数	
測量者	蕪崎市役所		

建込簡易土留工標準構造図 S=1:20

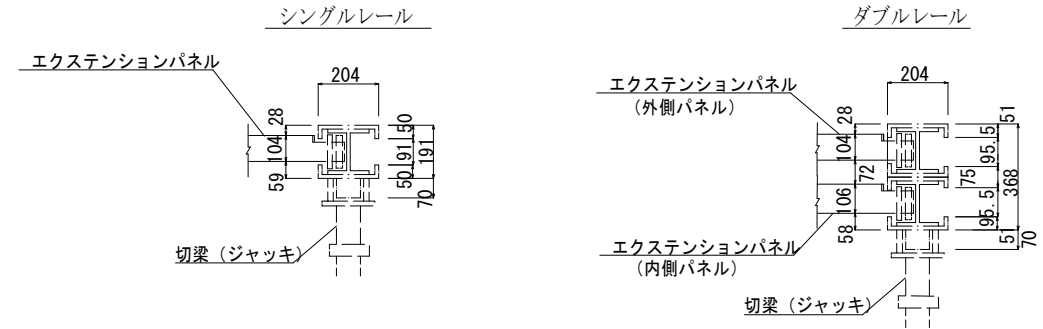
平面図



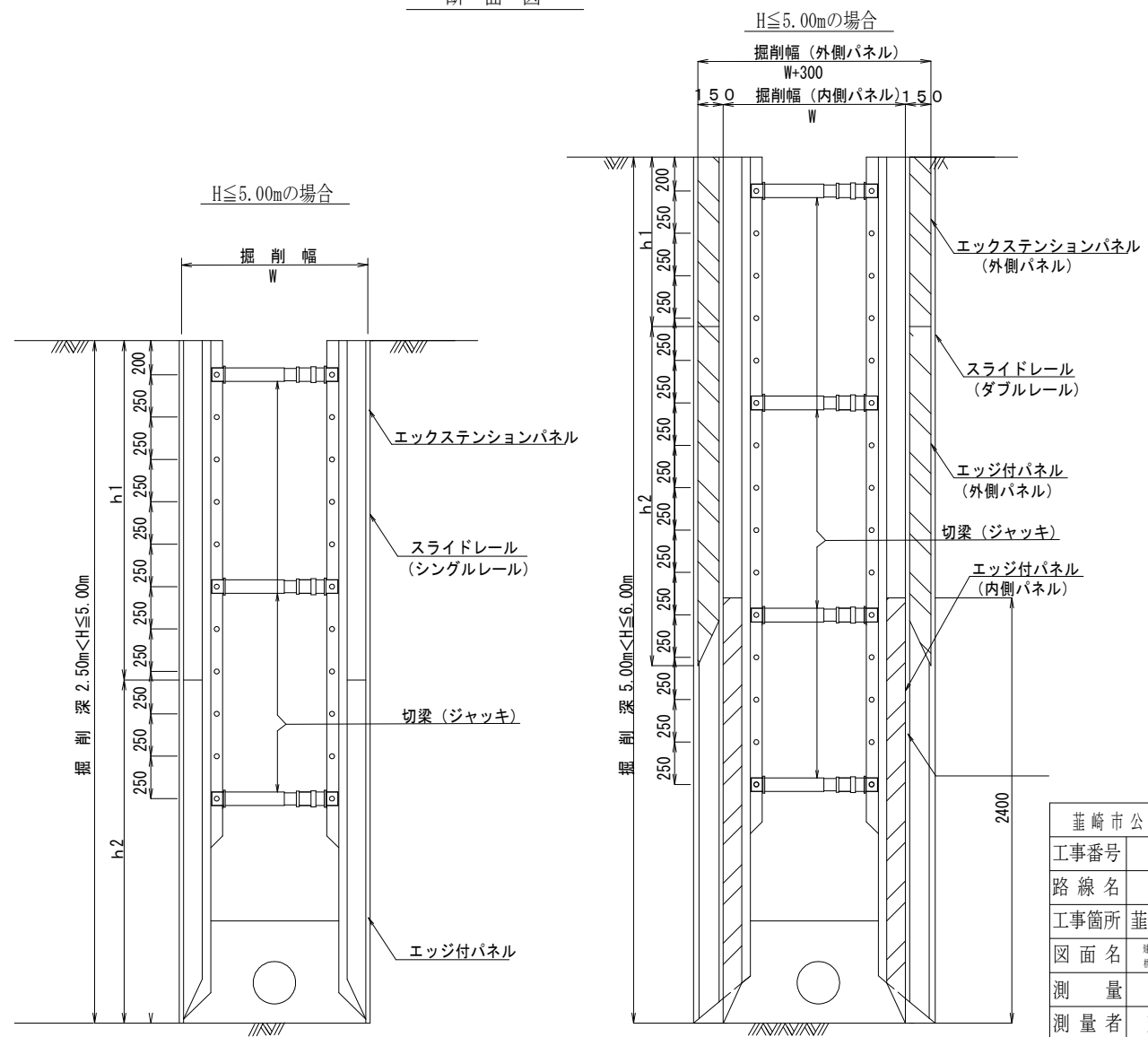
側面図



スライドレール詳細図 S=1:10

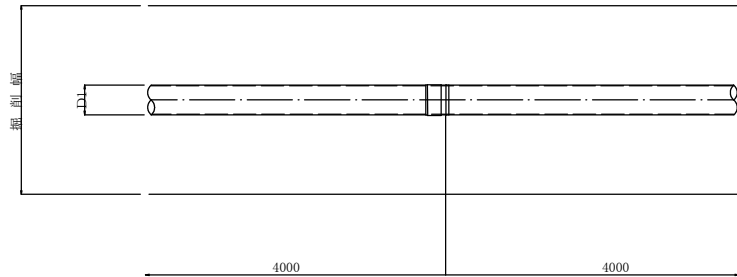


断面図

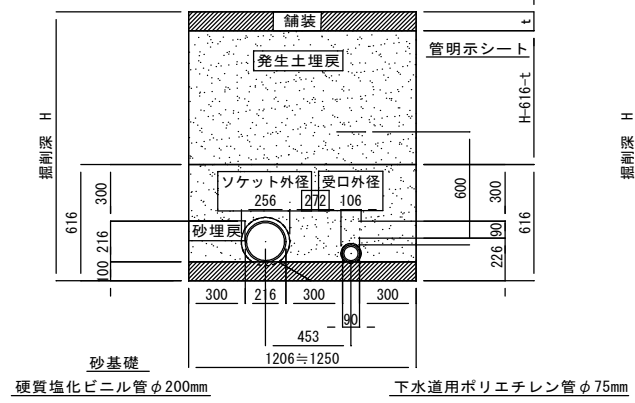


蕪崎市公共下水道工事設計図			
工事番号	図番番号		
路線名			
工事箇所	蕪崎市	地内	
図面名	建込簡易土留工標準構造図	縮尺	図示
測量	枚数		
測量者	蕪崎市役所		

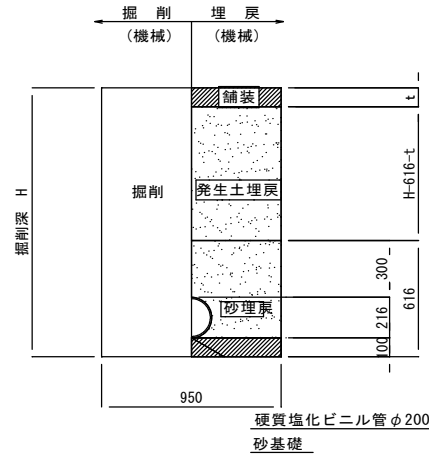
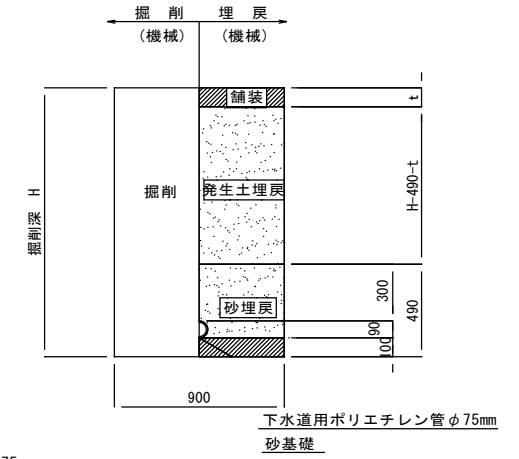
硬質塩化ビニル管平面図



圧送管共有部

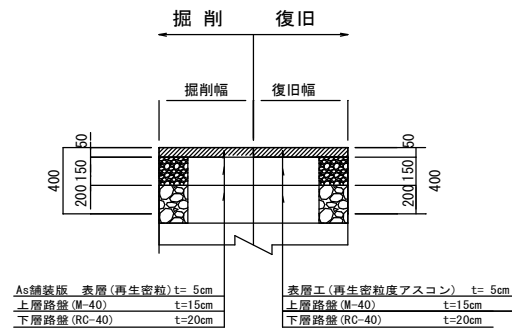


圧送管単独部

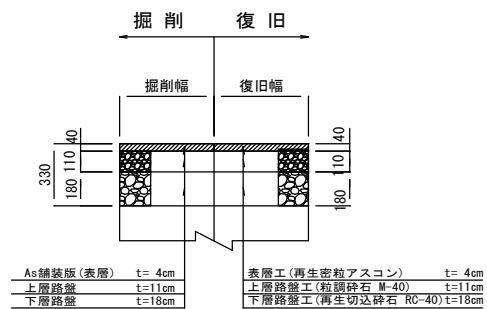


舗装復旧図 S=1:20

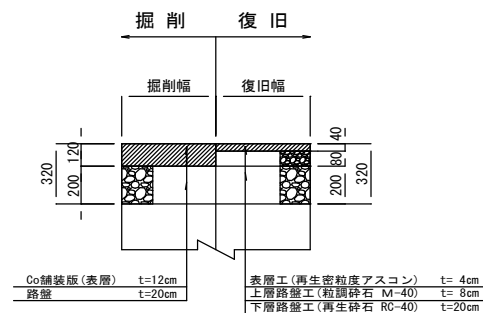
市道アスファルト舗装  
2車線道路



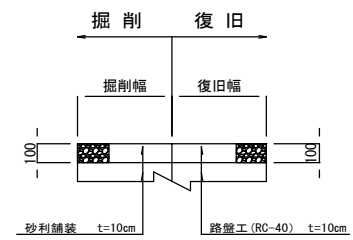
市道(農道)アスファルト舗装



市道コンクリート舗装



砂利道・未舗装



蕪崎市公共下水道工事設計図			
工事番号		図面番号	
路線名			
工事箇所	蕪崎市 地内		
図名	標準土工図 舗装復旧図	縮尺	図示
測量	枚数		
測量者	蕪崎市役所		