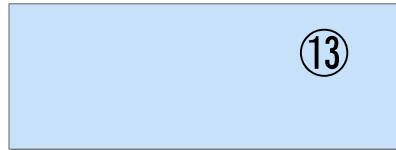
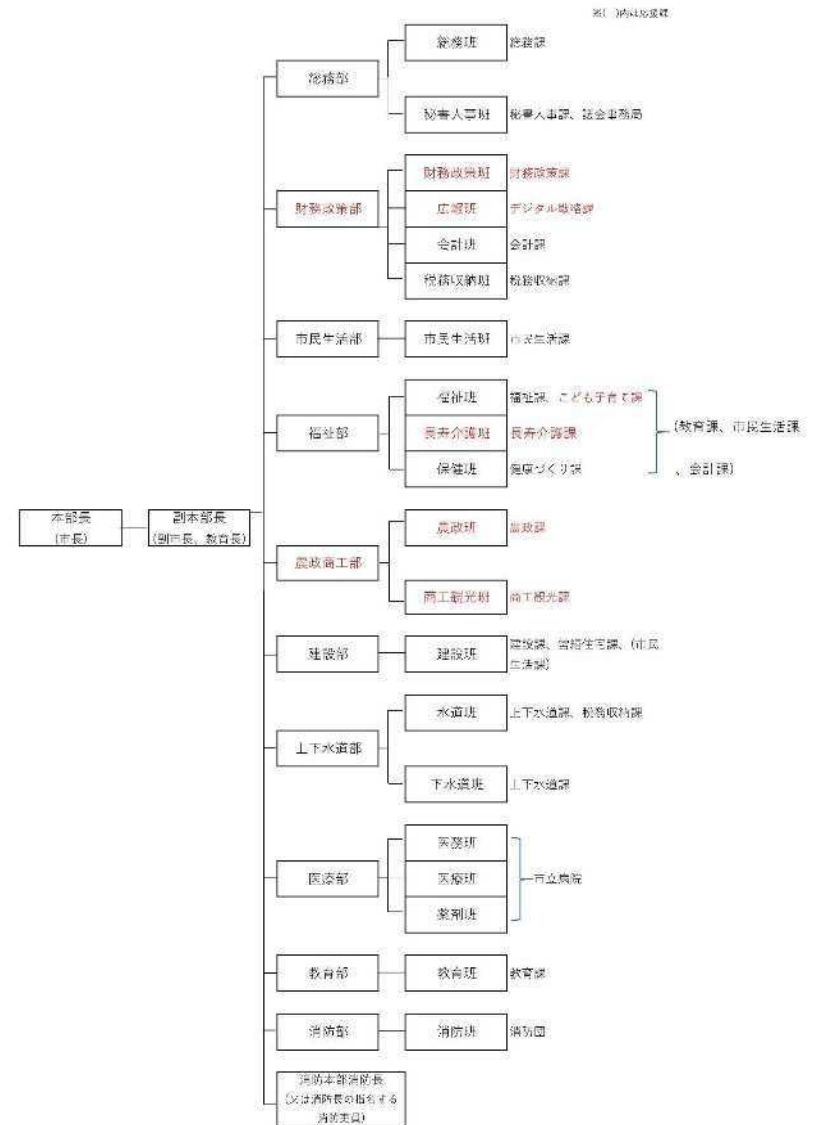


資料編



荳崎市災害対策本部編成表



分掌事務

部	部員	班	分 掌 事 務			
			初動（発災直後）	1～3日後(被災状況に応じて初動事務に追加して行う業務)		
※各部共通事務 (各部長の指示により行うこと。)			1	部内の業務に関すること。	優先度の高い通常業務	
			2	部内職員の配備に関すること。		
			3	所管・関連施設及び事項の被害調査や応急対策に関すること。		
			4	部内の応援協力に関すること。		
			5	部長、本部長の指示に基づき他部の応援協力に関すること。		
総務部 (総務課長)	総務課 秘書人事課 議会事務局	総務班 (兼 総務課長)	1	災害対策本部の設置及び本部の原籍に関すること。	災害対策に係る物屋の積卸及び工事の契約に関すること。	
			2	防災会議その他の関係機関との連絡等に関すること。	災害対策に必要な用地等の総合調整に関すること。	
			3	各部、各班との連絡調整に関すること。	災害時の交通規制実施の協力に関すること。	
			4	災害情報の受領、伝達に関すること。	その他、他の部の所管に属さないこと。	
			5	避難情報の発令に関すること。		
			6	防災行政無線の管理、運営に関すること。		
			7	消防団活動に関すること。		
			8	県、他市町村、自衛隊等への応援要請及び相互応援協定に関すること。		
			9	随時ヘリポートの開設に関すること。		
			10	災害時の交通規制実施の協力に関すること。		
			11	自主防災組織との連絡調整に関すること。		
			12	OA設備の点検、安全確保対策に関すること。		
		秘書人事班 (秘書人事課長) 議会対応 (議会事務局長)		1	本部長に関すること。	災害視察者及び見学者に関すること。
	2			地区連絡員との連絡調整に関すること。	災害派遣職員の受入れに関すること。	
3	災害対策活動従事者の食料等の確保に関すること。					
4	職員の非常招集、解散に関すること。					
5	職員の退路及び出勤に関すること。					
			6	職員等の安全確保に関すること。		
			7	市議会の連絡に関すること。		

部	部員	班	分 掌 事 務		
			初動（発災直後）	1～3日後(被災状況に応じて初動事務に追加して行う業務)	
財務政策部 (財務政策課長)	財務政策課	財務政策班 (兼 財務政策課長)	1	被災者の苦情、陳情、相談、問い合わせ等の受付に関すること。	災害対策に関する財政計画に関すること。
			2	被害状況等の取りまとめ及び県等への報告に関すること。	
			3	市民への広報活動に関すること。	
	デジタル戦略課	広報班 (デジタル戦略課長)	1	市民への広報活動に関すること。	
			2	災害状況の記録、撮影に関すること。	
			3	報道関係との連絡及び記者会見等に関すること。	
	会計課	会計班 (会計課長)	1	(福祉部常社に準ずる。)	災害の経理出納に関すること。
			2		義援金の受付及び保管に関すること。
			3		指定金融機関等との連絡調整に関すること。
			4		
税務収納課	税務収納班 (税務収納課長)	1	(上下水道部水道班・下水道班に準ずる。)	住家被害の調査に関すること。	
		2		罹災証等の発行に関すること。	
		3		被災納税者の減免等に関すること。	
		4		被災住民への相談関係の相談に関すること。	
市民生活部 (市民生活課長)	市民生活課	市民生活班 (市民生活課長)	1	救助物資等の受付、保管、仕分け、配分に関すること。	被災地の消雪等応急対策に関すること。
			2	死体の処理及び埋火葬に関すること。	処理することの出来ない一般廃棄物の処理に関すること。
			3	要援養者名簿の作成に関すること。	
			4	遺体収容所の設置運営に関すること。	
			5	被災者支援システムに関すること。(安否状況、死亡者等の情報収集)	
			6	外国人への支援に関すること。	
			7	帰宅困難者対策に関すること。	
			8	災害時の風害保全及び環境回復に関すること。	

部	部員	班	分 掌 事 務		
			初期（発災直後）	1～3日後（被災状況に応じて初期事務に追加して行う業務）	
福祉部 (福祉課長)	福祉課 (こども子育て課長)	福祉班 (こども子育て課長)	1	避難所の開設及び運営に関すること。	災害弔慰金の支給等に関すること。
			2	炊出し及びその他食料品の調達、配給に関すること。	被災者生活再建支援金の支給に関すること。
			3	避難情報の周知、発令時の避難誘導に関すること。	災害ボランティアの受入に関すること。
		長寿介護課 (長寿介護課長)	1	社会福祉協議会との連絡に関すること。	災害救済法の請求に関すること。
			2	日本赤十字社、ボランティア団体等との連絡調整に関すること。	
			3	要配慮者の安否確認及び救助支援に関すること。	
	長寿介護課 健康づくり課 (応援) 教育課 市民生活課 会計課	保健班 (健康づくり課長)	1	感染症の予防及び医療衛生指導に関すること。	被災住民に対する心身及び食生活支援対策等各種相談業務に関すること。
			2	取壊しの設置に関すること。	
			3	医療機関への情報伝達と調整に関すること。	
		保健師 (再掲)	4	傷病者の心身手当及び連絡に関すること。	
			5	遺体の検案及び取容の原力に関すること。	
			6	韮崎市医師会、北巨摩医師会、韮崎市歯科医師会との連絡に関すること。	
農政商工部 (農政課長)	農政課 (兼農政課長)	1	農作物、農耕地の被害状況調査集計及び応急対策に関すること。	農林業団体等との連絡調整に関すること。	
		2	家畜の応急対策、応急救護及び防疫に関すること。		
		3	農産物の搬出及び流通に関すること。		
	農政課 商工観光課 (商工観光課長)	1	災害応急対策に要する資機材、車両器具、燃料調達に関すること。	被災職工業者に対する融資及び復興支援に関すること。	
		2	災害による資材等の緊急輸送に関すること。	産工業施設の被害調査及びBCP普及に関すること。	
		3	民間自動車等の配車及び輸送に関すること。		

部	部員	班	分 掌 事 務		
			初期（発災直後）	1～3日後（被災状況に応じて初期事務に追加して行う業務）	
建設部 (建設課長)	建設課 営繕住宅課 (応援) 市民生活課	建設班 (兼建設課長)	1	水防活動に関すること。	被災者への住宅供給及び住宅復興に係る相談に関すること。
			2	水防整備材の輸送及び応急処理に関すること。	応急仮設住宅の用地確保、運搬、入居受付及び住宅の応急修繕に関すること。
			3	道路の障害物、がけの除去に関すること。	災害時の建築指導に関すること。
			4	危険建物の情報収集と安全確保に関すること。	建築基準法の施行に関する報告に基づき「災害時の報告」をするための調査に関すること。
			5	土砂災害危険箇所等の情報収集と警戒、安全確保に関すること。	住宅金融公庫の災害住宅貸付に伴う特別な建築確認審査業務の開設に関すること。
			6	山地災害危険箇所等の巡視、応急対策に関すること。	非常災害時における仮設建築物に対する制限の緩和をする区域を知事に承認を求めて指定する業務に関すること。
			7	孤立集落の把握・解消等に関すること。	土地改良区との連絡調整に関すること。
上下水道部 (上下水道課長)	上下水道課 税務収納課	水道班 (税務収納課長)	1	応急給水及び緊急時用水・飲料水の確保に関すること。	指定工事店の審査体制に関すること。
			2	水道の被害状況の記録統計に関すること。	上下水道施設設備の復旧に関すること。
			3	峡北地域広域水道企業団との連携に関すること。	
			4	被災地及び避難場所の飲料水の安全保障に関すること。	
		下水道班 (兼上下水道課長)	5	各配水区域の配水計画、配水弁等の整備並びに保管に関すること。	
			6	地下水資源の被害保護に関すること。	
			7	外部への支援要請の検討に関すること。	
医療部 (事務局長)	市立病院	医務班 (兼事務局長)	1	韮崎市医師会、北巨摩医師会、県内公的医療機関等との連絡に関すること。	
			2	市内医療施設の被害調査に関すること。	
		医療班 (院長)	1	医療救護班の体制及び治療に関すること。	
			2	死体の検案に関すること。	
		薬剤班 (院長)	1	衛生資材の確保に関すること。	

部	部員	班	分 掌 事 務		
			初動（発災直後）	1～3日後（被災状況に応じて初動事務に追加して行う業務）	
教 育 部 (教育課長)	教育課	教 育 班 (兼 教育課長)	1	臨時ヘリポートの開設の協力に関すること。	応急教育に関すること。（教育施設、教材等の確保）
			2	被災児童生徒等の救護に関すること。	応急仮設住宅等の災害対策用地確保の協力に関すること。
			3	児童生徒等の被災状況の取りまとめ、報告等に関すること。	
			4	児童生徒等の保健衛生に関すること。	
			5	避難所の開設及び運営に係る学校施設との連絡調整に関すること。	
			6	物資配送拠点（市営体育館）の設置及び運営の協力に関すること。	
消 防 部 (消防団長)	消防団	消 防 班	1	水、火災その他災害の警戒防護及び現場活動に関すること。	
			2	消防信号及び水防信号の発令に関すること。	
			3	避難誘導に関すること。	
			4	災害情報の収集及び伝達の協力に関すること。	
			5	救急・救護活動に関すること。	
			6	行方不明者及び遺体の捜索に関すること。	
			7	その他消防団活動に関すること。	

災害時の職員初動規定及び配備基準について

1. 全庁初動規定

- ① 配備要員となった者は災害対策本部（市役所）への参集を最優先とし、災害対策本部事務分掌による各部長の指示により行動する。
- ② 速やかな参集が不可能な場合（負傷や県外出張等）は、本人の安否及び参集可能時期について災害対策本部に連絡をする。
- ③ 参集後は、別に設ける「部署別初動規定」により業務を行う。
- ④ 配備要員は、災害が長期化する場合は各課（部）5割程度とし、原則12時間を目途に交代で対応する。

2. 配備基準

(1) 勤務時間中の対応

	配備基準	配備概要	対応事務	配備要員	職員の対応
第1配備	1 気象に関する注意報が発表され、必要と認められるとき	最小限の人員をもって、予測される災害の情報収集を行い、災害発生に備える。	・気象台等からの情報を必要に応じて関係部に伝達	総務課職員 他必要と認める課職員	配備要員以外の職員は通常業務を行う。
	2 市内において震度4以下の地震が発生したとき				
	3 その他必要に応じて市長が配備を命じたとき				
第2配備	1 気象に関する警報が発表されたとき	小規模の災害が発生する恐れがあると予測されるため、状況に応じて速やかに第3配備に移行できる体制とする。	・ 災害警戒（水防）本部の設置 ・気象情報の伝達 ・関係機関との連絡	上記の他、建設課職員 他必要と認める課職員	配備要員以外の職員は通常業務を行うが、第3次配備への移行に備える。
	2 市内において震度5弱の地震が発生したとき				
	3 その他必要に応じて市長が配備を命じたとき				
第3配備	1 気象に関する警報が発表され、被害が予想されるとき	中大規模の災害が発生する恐れがある又は既に災害が発生した状況であるため、災害対策本部を設置し情報受伝達や応急対策を行う。	・ 災害対策本部の設置 ・パトロール ・災害情報に関する広報 ・応急対策の実施 ・被害状況調査	上記の他、財務政策課、デジタル戦略課、農政課、商工観光課、福祉課、こども子育て課、教育課、上下水道課職員 他必要と認める課職員	大規模な災害の発生に備え、配備要員以外の職員も庁舎からの外出等を控え、必要に応じて災害対策本部の指示に従う。
	2 市内において震度5強の地震が発生したとき				
	3 その他必要に応じて市長が配備を命じたとき				
第4配備	1 気象に関する大規模な災害が発生し、又はその恐れがあるとき	全部員を動員し、災害対策に全力を注ぐ。	・被害状況を県へ報告 ・各施設管理者及び自主防災組織との連絡 ・その他事務分掌による災害対策業務	全職員	庁舎内にいる職員は直ちに災害対策本部の指示に従い行動する。また、庁舎外にいる職員については災害対策本部への参集を最優先とし、対応が不可能である場合は連絡手段を確保し、その旨を報告する。
	2 市内において気象等に関する特別警報が発表されたとき				
	3 市内において震度6弱以上の地震が発生したとき				
	4 その他市内に大きな被害が発生したとき				

(2) 勤務時間外の対応

配備基準	配備概要	対応事務	配備要員	職員の対応
<p>1 気象に関する注意報が発表され、必要と認められるとき</p> <p>2 市内において震度4以下の地震が発生したとき</p> <p>3 その他必要に応じて市長が配備を命じたとき</p>	<p>最小限の人員をもって、予測される災害の情報収集を行い、災害発生に備える。</p>	<p>・気象台等からの情報を必要に応じて関係部に伝達</p>	<p>宿日直職員 総務課危機管理担当職員 他必要と認める課職員</p>	<p>配備要員は必要に応じて総務課危機管理担当に情報を伝達する。</p>
<p>1 気象に関する警報が発表されたとき</p> <p>2 市内において震度5弱の地震が発生したとき</p> <p>3 その他必要に応じて市長が配備を命じたとき</p>	<p>小規模の災害が発生する恐れがあると予測されるため、状況に応じて速やかに第3配備に移行できる体制とする。</p>	<p>・災害警戒（水防）本部の設置 ・気象情報の伝達 ・関係機関との連絡</p>	<p>総務課、建設課職員 他必要と認める課職員</p>	<p>配備要員以外の職員は第3次配備への移行が迅速に行えるよう備える。</p>
<p>1 気象に関する警報が発表され、被害が予想されるとき</p> <p>2 市内において震度5強の地震が発生したとき</p> <p>3 その他必要に応じて市長が配備を命じたとき</p>	<p>中規模の災害が発生する恐れがある又は既に災害が発生した状況であるため、災害対策本部を設置し情報伝達や緊急対策を行う。</p>	<p>・災害対策本部の設置 ・パトロール ・災害情報に関する広報 ・緊急対策の実施 ・被害状況調査 ・被害状況を県へ報告 ・施設管理者及び自主防災組織との連絡 ・その他事務分掌による災害対策業務</p>	<p>上記の他、総務課、課、デジタル戦略課、農政課、商工観光課、福祉課、こども子育て課、教育課、上下水道課職員 他必要と認める課職員 全職員</p>	<p>大規模な災害の発生に備え、配備要員以外の職員は極力自宅待機とし、必要に応じて災害対策本部の指示に従う。</p>
<p>1 気象に関する大規模な災害が発生し、又はその恐れがあるとき</p> <p>2 市内において気象等に関する特別警報が発表されたとき</p> <p>3 市内において震度6弱以上の地震が発生したとき</p> <p>4 その他市内に大きな被害が発生したとき</p>	<p>全職員を動員し、災害対策に全力を注ぐ。</p>			<p>全職員は直ちに災害対策本部に参集し、本部員の指示により行動する。 また、災害対策本部への参集が不可能である場合はその旨を報告する。</p>

○防災関係機関一覧

1 県

機関名	所在地	電話番号
県防災局防災危機管理課	甲府市丸の内一丁目6番1号	055-223-1432
中北地域県民センター	韮崎市本町四丁目2番4号	0551-23-3057
中北保健福祉事務所	〃	0551-23-3074
中北林務環境事務所	〃	0551-23-3087
中北建設事務所岐北支所	〃	0551-23-3061
中北農務事務所	〃	0551-23-3077

2 指定行政機関、指定地方行政機関

機関名	所在地	電話番号
総務省消防庁	東京都千代田区霞が関二丁目1番2号	03-5253-7777
財務省関東財務局甲府財務事務所	甲府市丸の内一丁目1番18号甲府合同庁舎8階	055-253-2261
農林水産省関東農政局山梨県拠点所	甲府市丸の内一丁目1番18号甲府合同庁舎10階	055-254-6055
林野庁山梨森林管理事務所	甲府市宮前町7番7号	055-253-1336
国土交通省関東運輸局山梨運輸支局	笛吹市石和町唐柏1000番地9	055-261-0880
気象庁甲府地方气象台	甲府市飯田四丁目7番29号	055-222-9101
総務省関東総合通信局	東京都千代田区九段南一丁目21番地	03-6238-1600
山梨労働局甲府労働基準監督署	甲府市下飯田二丁目5番51号	055-224-5611
韮崎公共職業安定所	韮崎市若宮一丁目10番41号	0551-22-1331
国土交通省甲府河川国道事務所	甲府市緑が丘一丁目10番1号	055-252-5491
〃 富士川上流出張所	西八代郡市川三郷町市川大門645番地	055-272-0040

3 指定公共機関

機関名	所在地	電話番号
JR東日本(株) 韮崎駅	韮崎市若宮一丁目1番1号	
東日本電信電話株式会社山梨支店	甲府市朝気三丁目21番15号	055-237-0554
韮崎郵便局	韮崎市中央町5番22号	0551-22-1107
穂坂郵便局	韮崎市穂坂町宮久保6150番地3	0551-22-2974
藤井郵便局	韮崎市藤井町坂井75番地1	0551-22-2973
中田郵便局	韮崎市中田町小田川1383番地1	0551-25-5717
穴山郵便局	韮崎市穴山町4380番地	0551-25-5940
円野郵便局	韮崎市円野町下円井26番地3	0551-27-2041
清哲郵便局	韮崎市清哲町青木2250番地1	0551-22-2975
大草郵便局	韮崎市大草町上條東割878番地1	0551-22-2972
韮崎本町南郵便局	韮崎市本町三丁目2番21号	0551-22-2978
日本赤十字社山梨県支部	甲府市池田一丁目6番1号	055-251-6711
日本通運(株) 山梨営業センター	甲府市丸の内二丁目26番1号	055-224-4102
東京電力パワーグリッド(株) 山梨総支社	甲府市丸の内一丁目10番7号	0120-995-007

4 指定地方公共機関

機 関 名	所 在 地	電 話 番 号
山梨交通（株）韮崎営業所	韮崎市栄一丁目4番7号	0551-22-2511
（社）山梨県トラック協会	石和町唐柏1000番地7	055-262-5561
（社）山梨県医師会	甲府市徳行五丁目13番5号	055-226-1611
（社）山梨県エルピーガス協会	甲府市飯田一丁目4番4号ヒロセビル2階	055-228-4171

5 警察

機 関 名	所 在 地	電 話 番 号
甲斐警察署	甲斐市志田670番地	0551-20-0110
韮崎交番	韮崎市若宮一丁目1番6号	0551-22-7701
穂坂駐在所	韮崎市穂坂町宮久保6110番地	0551-22-1094
藤井駐在所	韮崎市藤井町下條491番地4	0551-22-1097
穴山駐在所	韮崎市穴山町4316番地2	0551-22-5330
円野駐在所	韮崎市円野町下円井574番地1	0551-22-2120
旭駐在所	韮崎市旭町上條中割1053番地4	0551-22-1093
龍岡駐在所	韮崎市龍岡町下條東割824番地	0551-22-1098

6 消防

機 関 名	所 在 地	電 話 番 号
峡北広域行政事務組合消防本部	韮崎市本町四丁目8番36号	0551-22-0119
// 韮崎消防署	//	0551-23-1499

7 自衛隊

機 関 名	所 在 地	電 話 番 号
陸上自衛隊第1特科隊	忍野村忍草3093番地	0555-84-3135

8 公共の団体

機 関 名	所 在 地	電 話 番 号
梨北農業協同組合	韮崎市一ツ谷1895番地	0551-22-3311
北巨摩農業共済組合	韮崎市藤井町駒井3206番地1	0551-23-1111
峡北森林組合	北杜市武川町宮脇36番地	0551-26-2300
韮崎市商工会	韮崎市本町一丁目5番25号	0551-22-2204
峡北地域広域水道企業団	北杜市須玉町若神子744番地28	0551-42-4830
韮崎市社会福祉協議会	韮崎市大草町若尾1680番地	0551-22-6944

○韮崎市水防協議会・防災会議委員名簿

区 分	職 名
会 長	韮崎市長
委 員（警察関係）	甲斐警察署長
//（県関係）	中北地域県民センター地域防災幹
//（国関係）	国土交通省甲府河川国道事務所長
//（鉄道関係）	東日本旅客鉄道（株）韮崎駅長
//（電気関係）	東京電力パワーグリッド（株）山梨総支社次長
//（通信関係）	東日本電信電話（株）山梨支店長
//（消防関係）	峡北広域行政事務組合消防本部消防長
//（ // ）	韮崎消防署長
//（ // ）	韮崎市消防団長
//（市議会関係）	韮崎市議会議長
//（地区長関係）	韮崎市地区長連合会長・自主防災組織連絡協議会長
//（農業関係）	梨北農業協同組合代表理事組合長
//（商工会）	韮崎市商工会長
//（日赤関係）	韮崎市赤十字奉仕団委員長
//（自衛隊）	陸上自衛隊東部方面特科連隊 第1大隊第1中隊長
//（学識経験者）	NPO法人減災ネットやまなし理事長
//（女性団体）	韮崎市女性団体連絡協議会長
//（気象関係）	甲府地方気象台長
//（建設業関係）	韮崎市建設安全協議会長
//（女性消防協力隊）	韮崎市女性消防協力隊長
//（幼稚園・保育園関係）	すみれ韮崎保育園長
//（福祉関係）	韮崎市民生委員児童委員協議会長
//（市民代表）	韮崎市主任児童委員
//（市関係）	副市長
//（ // ）	教育長

○市内医療機関一覧

名 称	所 在 地	電 話 番 号	診 療 科 目
韮崎市立病院	本町三丁目5番3号	22-1221	内・外・整・小・眼・ 泌・放・リハビリ・脳・ 麻酔・リウマチ
恵信韮崎相互病院	一ツ谷1865番地1	22-2521	内・外・整・透析内科・ リハビリ
韮崎東ヶ丘病院	穂坂町宮久保1216番地	22-0087	精・心・老年精神
県立北病院	旭町上條南割3314番地13	22-1621	精
あけぼの医療福祉センター	旭町上條南割3251番地1	22-6111	整・小・泌・リハビリ・ 皮
千野眼科医院	本町一丁目5番26号	22-0038	眼
三井医院	本町一丁目11番8号	22-0845	内・小・神経内科
寺本医院	本町二丁目7番9号	22-0549	内・小・皮
薬袋整形外科医院	富士見二丁目13番2号	22-0203	整・外・リハビリ・内・ リウマチ
藤森耳鼻咽喉科医院	藤井町南下條180番地1	23-1411	耳
野口外科胃腸科	中田町中條1433番地	25-5015	外・胃・内・整・放
秋山脳外科	大草町若尾1330番地	22-8881	脳神経・整・外・神経・ リハビリ
秋山内科クリニック	龍岡町下條南割939番地	23-0526	内
本町クリニック	本町二丁目19番3号	22-8741	内・耳
ますやま整形外科クリニック	藤井町南下條395番地	21-2100	整・リハビリ・リウマチ
藤井平皮膚科	藤井町坂井320番地1	22-1512	皮・アレルギー
たのくらクリニック	藤井町南下條338番地	21-3030	内・消
まえざわクリニック	若宮二丁目14番1号	21-2333	泌
きっかわ整形外科クリニック	若宮二丁目8番18号	30-4141	整・リハビリ・リウマチ
にこにこクリニックこでら小児科	龍岡町下條南割1045番地	23-6677	小
いいのクリニック	本町二丁目14番15号	23-1296	消・内・外・肛
岩下内科医院	若宮一丁目2番50号	45-8890	内・消
こまいこどもクリニック	中田町中條1642番地4	45-6033	小
韮崎おはな産婦人科	富士見一丁目3番9号	22-1070	産・婦・小・外
トータルサポートクリニック韮崎	若宮2丁目9番25号	35-9175	内・歯
さおり皮膚科クリニック	若宮2丁目9番47号	45-7521	皮・アレルギー・小児皮 膚・美容皮膚

○韮崎市指定給水装置工事事業者一覧表

令和6年2月21日現在

番号	業 者 名	住 所	電 話
1	菊島設備㈱	韮崎市大草町若尾970	0551-22-0382
2	有清水水道	韮崎市本町二丁目3-16	0551-22-0956
3	㈱リモデヤドットコム	韮崎市旭町上條北割1199	0551-22-8261
4	土橋設備工業	韮崎市富士見ヶ丘一丁目8-15	090-3506-6880
5	御用閑屋 伊藤	韮崎市富士見ヶ丘二丁目5-54	050-3635-7360
6	細田設備	韮崎市円野町上円井1735	0551-27-2214
7	㈱日設管興	韮崎市穂坂町宮久保5293	0551-23-1238
8	栄工業(有)	韮崎市上ノ山260	0551-22-0591
9	㈱島村組	韮崎市穴山町8795	0551-22-7151
10	有峡中建設	韮崎市本町三丁目3-29	0551-23-5939
11	セイノ設備	韮崎市中島一丁目15-14	0551-22-8262
12	有パイオテック	韮崎市大草町下条西割1411-17	0551-23-1751
13	大翔設備㈱	韮崎市藤井町駒井3110-3	0551-45-8690
14	コバヤシ設備	韮崎市穂坂町宮久保62-5	090-3008-9944
15	サンコー工業㈱	韮崎市穂坂町宮久保6096-1	0551-22-3441
16	㈱クリーン・システム	韮崎市藤井町南下條733-1	0551-45-7761
17	ハズパ ートナー ニュウライフ	韮崎市藤井町駒井3297-4	0551-23-4884
18	有入戸野設備	北杜市明野町浅尾755	0551-25-3020
19	有岡田設備	北杜市白州町鳥原2418-3	0551-35-3543
20	㈱牛田	北杜市高根町村山東割1917-4	0551-47-2565
21	中山設備	北杜市白州町横手2513	0551-35-3125
22	日向設備	北杜市長坂町白井沢3004	0551-32-3563
23	有小宮山設備	北杜市高根町村山西割480-1	0551-47-2729
24	オズぎ	北杜市武川町三吹2143-12	0551-26-2331
25	㈱中央設備	北杜市小淵沢町3342-10	0551-32-5779
26	シンワ設備	北杜市高根町五町田178-2	0551-47-3235
27	高橋管工	北杜市武川町牧原1448-1	0551-26-2583
28	有坂本設備	北杜市白州町白須257-2	0551-35-2700
29	㈱ひらやま	北杜市高根町箕輪581	0551-47-2158
30	新津設備	甲斐市富竹新田1171	055-276-6918
31	天野設備工業	甲斐市玉川1586-7	055-276-1460
32	有トーション	甲斐市万才155-1	055-276-3271
33	豊田設備	甲斐市長塚643-1 II-201	080-2036-6156
34	㈱レイコー	甲斐市長塚701-2	055-277-6863
35	双葉設備㈱	甲斐市志田517-1	0551-28-4775
36	深澤設備	甲斐市富竹新田1887-2	055-276- 0388
37	昭和土地建設㈱	甲斐市名取731-2	055-276-0001
38	㈱末木設備工業	甲斐市島上条457-1	055-277-7873

番号	業 者 名	住 所	電 話
39	長田設備工業	甲斐市牛匂 2263-8	055-277-3553
40	赤池サビス	甲斐市篠原1267-4	055-279-2468
41	㈱ツルタ設備	甲斐市打返207	055-277-9500
42	㈱いのまた	甲斐市長塚270	055-277-2322
43	㈱MJS	甲斐市西八幡2301-2	055-260-7388
44	WEED株式会社	甲斐市西八幡2705-1-202	055-267-9665
45	カネト工業㈱	甲斐市西八幡3484	055-276-6351
46	五味設備	甲斐市牛匂2254-1	055-277-9521
47	山野設備工業	甲斐市龍地6544	0551-28-2570
48	中村設備	甲斐市岩森1282-4	090-2739-9377
49	水道工房	甲斐市牛匂2750-71	055-209-0430
50	石原設備	甲斐市菖蒲澤769-8	090-1652-7977
51	入倉設備	甲斐市西八幡1548-4	090-4723-3993
52	長沼工業	南アルプス市曲輪田676-2	055-283-0484
53	㈱江藤工業所	南アルプス市野牛島2450-4	055-285-4488
54	㈱塩谷工業	南アルプス市有野3021	055-285-4171
55	㈱清水商事	南アルプス市六科1565	055-285-0649
56	㈱東設備	南アルプス市上今諏訪1759	055-282-4809
57	功刀松太郎商店	南アルプス市上今井112	055-282-2453
58	株式会社小林設備工業	南アルプス市上今井739-1	055-244-2171
59	㈱ハヤカワ	南アルプス市鏡中条3372	055-282-8118
60	清優工業	南アルプス市飯野2506-4	055-284-5891
61	㈱清水総合工業	南アルプス市有野3274	055-285-4662
62	三和住設㈱	南アルプス市小笠原435-2	055-284-1133
63	中嶋設備	南アルプス市桃園496-1	055-283-3460
64	㈱栄進設備工業	南アルプス市加賀美3277	055-284-5466
65	㈱ケーシー金丸工務店	南アルプス市西南湖4306	055-283-5030
66	㈱武井設備	南アルプス市西南湖782-1	055-283-2310
67	㈱管システム工業	南アルプス市百々3083-1	055-285-2907
68	㈱新津工業	南アルプス市小笠原874-1	055-282-3487
69	㈱アート住設	甲府市富竹四丁目3-38	055-228-9341
70	大栄設備㈱	甲府市下飯田二丁目11-17	055-224-4331
71	㈱近藤設備工業	甲府市心経寺町337	055-240-1137
72	㈱ダイテツ工業	甲府市徳行四丁目8-11	055-237-4377
73	㈱カイ空衛	甲府市大里町1063-1	055-241-1777
74	谷内暖冷工業	甲府市大里町3559-19	055-241-6227
75	㈱渡辺工業所	甲府市国母五丁目9-24	055-224-6353
76	甲府冷暖工業㈱	甲府市貢川一丁目5-55	055-226-5700
77	日昇総合設備㈱	甲府市徳行三丁目6-23	055-237-8891
78	富士冷暖㈱	甲府市上石田三丁目17-13	055-226-1451

番号	業 者 名	住 所	電 話
79	有泉工業㈱	甲府市里吉一丁目4-1	055-235-0587
80	雨宮工業㈱	甲府市荒川二丁目13-1	055-253-4361
81	時空管工業	甲府市東光寺二丁目24-8	055-237-2952
82	㈱山田設備	甲府市青葉町7-18	055-237-1897
83	古谷設備工業	甲府市青葉町14-2	080-9389-0206
84	甲府管工業㈱	甲府市国母七丁目5-36	055-267-6307
85	甲府住宅設備㈱	甲府市徳行二丁目10-40	055-228-8821
86	㈱日設工業	甲府市湯村三丁目5-21	055-251-4891
87	㈱長田設備	甲府市七沢町134-3	055-237-4402
88	㈱山梨管工業	甲府市中小河原一丁目9-17	055-241-6011
89	明和工業㈱	甲府市徳行四丁目9-15	055-220-6060
90	ST水道メンテナンス㈱	甲府市千塚二丁目5-12	055-231-5405
91	㈱永田工業所	甲府市千塚五丁目10-2	055-252-7161
92	ダイカン㈱	甲府市下飯田四丁目10-22	055-236-2636
93	かしわ管工	甲府市上曾根町429	090-3231-1945
94	㈱国母設備	甲府市国母五丁目7-20	055-242-2200
95	オゴスキ設備	甲府市古府中町1000	055-252-8720
96	甲和管工業	甲府市国母五丁目18-4	055-227-7266
97	㈱MAE Z AWA	甲府市貢川本町4-3	055-237-0199
98	㈱マルシゲ興業	甲府市善光寺二丁目3-8	055-237-3389
99	大宮設備	甲府市池田三丁目2-17 2A102	090-3479-3556
100	㈱レンサエンジニアリング	甲府市朝気二丁目1-22	055-233-5462
101	㈱ミヤビ総設	笛吹市石和町井戸1194-3	055-244-5522
102	横谷設備	笛吹市石和町河内259-10	090-7170-3091
103	小澤設備興業㈱	笛吹市石和町市部520-5	055-225-5777
104	㈱松山興業	笛吹市石和町河内77	055-262-5621
105	有限会社アクアクラブト	笛吹市石和町河内224-2	055-263-7581
106	㈱アルテ	笛吹市八代町北1273	055-265-1237
107	㈱宮下設備	笛吹市御坂町成田374	055-262-7097
108	㈱丸トモ設備工業	笛吹市石和町砂原137-1	055-262-4277
109	㈱丸松	中央市藤巻737-1	055-288-1388
110	野中住宅設備	中央市藤巻1562	055-274-0631
111	佐野工建㈱	中央市西花輪4027-8	055-273-1230
112	保坂設備	中央市浅利2921	055-269-2471
113	中央水道	中央市下河東3005-1	055-274-3654
114	オートリ工業	中央市西花輪2692-5	055-273-4411
115	㈱マルホ工業	中央市浅利2920	090-7816-0777
116	三晃設備	山梨市下井尻850	0553-22-8088
117	和永設備工業	山梨市歌田115-1	0553-22-7518
118	㈱坂本設備サービス	中巨摩郡昭和町上河東543-15	055-275-0955

番号	業者名	住所	電話
119	菊保泉商事	中巨摩郡昭和町西条 101-1	055-268-0055
120	山梨日化サービス㈱	中巨摩郡昭和町築地新居907-1	055-275-6911
121	サービス山梨	中巨摩郡昭和町築地新居825-2	055-268-0122
122	高橋商事(有)	南巨摩郡富士川町鯉沢1792	0556-22-0135
123	菊井上設備工業	南巨摩郡富士川町最勝寺1276-5	0556-22-7501
124	飯窪設備	南巨摩郡富士川町長澤1075-2	090-7203-4573
125	菊竹美屋工務店	南巨摩郡身延町梅平3986-2	0556-62-0234
126	晴明興業	南巨摩郡身延町常葉1554	090-8721-9659
127	㈱大南設備	南巨摩郡身延町丸滝158-1	0556-62-3255
128	塩山ヒタチ商会	甲州市塩山下於曾1077	090-3311-7306
129	スマイル設備㈱	富士吉田市上吉田4590-33	0555-22-7394
130	㈱一水工業	富士吉田市下吉田七丁目25-22	0555-22-0395
131	水工房 山本	西八代郡市川三郷町市川大門3082-41	090-4200-5312
132	㈱ミナミ住設	東京都世田谷区尾山台一丁目2-17	03-3704-5611
133	㈱イースマイル	大阪市中央区瓦屋町三丁目7-3	06-7739-2525
134	㈱アクアプラス	静岡県葵区春日二丁目3-21	054-236-5333
135	㈱慧心産業	静岡市駿河区寿町16-29 101	054-654-1580
136	㈱クラシアン	横浜市港北区新横浜三丁目1-9	045-473-1581
137	㈱N-Vision	広島市中区鶴見町8-57	082-275-5227

○韮崎市下水道排水設備指定工事店一覧

令和6年2月13日現在

番号	指定番号	指定工事店	住所	電話番号
1	4	㈱島村組	韮崎市穴山町 8795	0551-22-7151
2	7	(有)清水水道	韮崎市本町 2-3-1 6	0551-22-0956
3	9	栄工業(有)	韮崎市上ノ山260	0551-22-0591
4	11	細田設備	韮崎市円野町上門井1735	0551-27-2214
5	15	駒井土建㈱	韮崎市本町 1-1 2-2 4	0551-22-0212
6	18	菊島設備㈱	韮崎市大草町若尾970	0551-22-0382
7	20	富士島建設㈱	韮崎市富士見 3-7-2 9	0551-22-1811
8	24	㈱日設管興	韮崎市穂坂町宮久保 5 2 9 3	0551-23-1238
9	28	甲府住宅設備㈱	甲府市德行2-10-40	055-228-8821
10	31	㈱清水商事	南アルプス市六科 1 5 6 5	055-285-0649
11	32	山梨日化サービス㈱	中巨摩郡昭和町築地新居907-1	055-275-6911
12	35	(有)坂本設備サービス	中巨摩郡昭和町上河東543-15	055-275-0955
13	37	昭和土地建設㈱	甲斐市名取731-2	055-276-0002
14	38	匠設備	韮崎市大草町下條西割 1 8	0551-22-5230
15	39	㈱山梨管工業	甲府市中小河原1-9-17	055-241-6011
16	41	㈱永田工業所	甲府市千塚5-10-2	055-252-7161
17	48	(有)アート住設	甲府市富竹4-3-38	055-228-9341
18	52	(有)丸松	中央市藤巻 7 3 7 - 1	055-288-1388
19	53	大栄設備㈱	甲府市下飯田 2-1 1-1 7	055-224-4331
20	56	甲和管工業	甲府市国母5-18-4	055-227-7266
21	57	(有)東設備	南アルプス市上諏訪1759番地	055-282-4809
22	66	新津設備	甲斐市富竹新田1171	055-276-6918
23	68	(有)ダイテツ工業	甲府市德行4-8-11	055-237-4377
24	72	(有)バイオテック	韮崎市大草町下條西割1411-17	0551-23-1751
25	73	三和住設㈱	南アルプス市小笠原435-2	055-284-1133
26	75	㈱渡辺工業所	甲府市国母5-9-24	055-224-6353
27	83	(有)塩谷工業	南アルプス市有野 3 0 2 1	055-285-4171
28	85	(有)細田工務所	韮崎市円野町上門井 2 1 7 7	0551-27-2241
29	90	有泉工業㈱	甲府市里吉1-4-1	055-235-0587
30	96	日昇総合設備㈱	甲府市德行 3-6-2 3	055-237-8891
31	99	有限会社アクアクラフト	笛吹市石和町河内224-2	055-263-7581
32	112	双葉設備 株式会社	甲斐市志田517番地1	0551-28-4775
33	123	セイノ設備	韮崎市中山1-15-14	0551-22-8262
34	125	中山設備	北杜市白州町横手2513	0551-35-3125
35	126	甲府管工業(有)	甲府市国母7-5-36	055-267-6307
36	130	㈱リモデヤ	韮崎市旭町上條北割 1 1 9 9	0551-22-8261
37	132	㈱日設工業	甲府市湯村3-5-21	055-251-4891

番号	指定 番号	指 定 工 事 店	住 所	電 話 番 号
38	133	㈱岡田設備	北杜市白州町島原2418-3	0551-35-3543
39	142	佐野工建㈱	中央市西花輪4027-8	055-273-1230
40	145	天野設備工業	甲斐市玉川1586-7	055-276-1460
41	148	㈱ハヤカワ	南アルプス市鏡中条3372	055-282-8118
42	154	長田設備工業	甲斐市牛匂2263-8	055-277-3553
43	158	清優工業	南アルプス市飯野2506-4	055-284-5891
44	162	㈱ソルタ設備	甲斐市打返207	055-277-9500
45	163	㈱国母設備	甲府市国母5丁目7-20	055-242-2200
46	164	株式会社清水総合工業	南アルプス市有野3274	055-285-4662
47	165	峽北建設㈱	北杜市長坂町長坂上条2429	0551-32-2488
48	176	ダイカン株式会社	甲府市下飯田四丁目10番2号	055-236-2635
49	177	金物しょっぷ すずき	北杜市武川町三吹2143-12	0551-26-2331
50	178	かしわ管工	甲府市上曾根町322	055-266-7033
51	181	赤池サービス	甲斐市篠原1267-4	055-279-2468
52	182	㈱いのまた	甲斐市長塚270	055-277-2322
53	184	高橋管工	北杜市武川町牧原1448-1	0551-26-2583
54	185	功刀松太郎商店	南アルプス市上今井112	055-282-2453
55	186	㈱MJS	甲斐市西八幡2301-2	055-260-7388
56	187	オゴスキ設備	甲府市古府中町1000	055-252-8720
57	189	ハウスパートナーニューライフ	韮崎市藤井町駒井3297-4	23-4884
58	199	㈱宮下設備	笛吹市御坂町成田374	055-262-7097
59	203	興石建材㈱	韮崎市竜岡町下條南割775	0551-23-2311
60	204	島村工業㈱	南アルプス市上八田783	055-285-1522
61	196	㈱トーション	甲斐市万才155-1	055-276-3271
62	207	湯澤工業㈱	南アルプス市六科1186	055-285-0041
63	212	㈱アルテ	笛吹市八代町北1273	055-265-1237
64	209	中央水道	中央市下河東3005-1	055-270-1366
65	216	オートリ工業	中央市西花輪2692-5	055-273-4411
66	217	横谷設備	笛吹市石和町河内259-10	055-262-1822
67	219	㈱近藤設備工業	甲府市中心経寺337	055-240-1137
68	220	㈱MAEZAWA	甲府市真川本町4番3号	055-237-0199
69	221	小澤設備興業㈱	笛吹市石和町市部520番地5	055-225-5777
70	224	㈱末木設備工業	甲斐市島上条457-1	055-277-7873
71	225	コバヤシ設備	韮崎市穂坂町宮久保62-5	0551-45-9219
72	226	㈱マルシグ興業	甲府市善光寺2丁目3-8	055-237-3389
73	227	㈱小宮山設備	北杜市高根町村山西割480-1	0551-47-2729
74	228	富士冷暖㈱	甲府市上石田3-17-13	055-226-1451
75	230	カネト工業㈱	甲斐市西八幡3484	055-276-6351
76	234	深澤設備	甲斐市富竹新田1887-2	055-276-0388
77	235	㈱榮進設備工業	南アルプス市加賀美3277番地	055-284-5466
78	238	㈱レイコー	甲斐市長塚701-2	055-277-6863
79	239	山野設備工業	甲斐市龍地6544	0551-28-2570

80	241	野中住宅設備	中央市藤巻1562	055-274-0631
81	243	保坂設備	中央市浅利2921	055-269-2471
82	245	㈱松山興業	笛吹市石和町川内77	055-262-5621
83	246	㈱武井設備	南アルプス市西南湖782-1	055-283-2310
84	248	㈱保泉商事	中巨摩郡昭和町西条101番地1	055-268-0055
85	250	土橋設備工業	韮崎市富士見ヶ丘1-8-15	0551-23-7556
86	252	株式会社 牛田	北杜市高根町村山東割1917-4	0551-47-2565
87	253	㈱竹内興業	韮崎市旭町上條南割2465	0551-22-8092
88	255	株式会社 管システム工業	南アルプス市百々3083-1	055-285-2907
89	256	時空管工業㈱	甲府市東光寺2-24-8	055-237-2952
90	257	大宮設備	甲府市池田三丁目2番17号 2A102号室	090-3479-3556
91	258	石原設備	甲斐市葛蒲澤769-8	0551-45-9347
92	259	株式会社クリーンシステム	韮崎市藤井町南下條733-1	0551-45-7761
93	260	入倉設備	甲斐市西八幡1548番地4	090-4723-3993
94	261	株式会社マルホ工業	中央市浅利2920	055-269-2287
95	262	株式会社一水工業	富士吉田市下吉田七丁目25番22号	080-4777-5413
96	263	中村設備	甲斐市岩森1282-4	0551-45-9508
97	264	㈱竹美屋工務店	南巨摩郡身延町梅平3986-2	0556-62-0234
98	265	飯窪設備	南巨摩郡富士川町長澤1075-2	0556-22-4664
99	266	バイピング中村	甲斐市團子新居1456番地1	0551-28-3753
100	267	㈱新津工業	南アルプス市小笠原874番地1	055-282-3487
101	268	(株)丸トモ設備工業	笛吹市石和町砂原137番地1	055-262-4277
102	269	佐野パイプ工業	甲府市湯村2丁目3番11号	055-254-1737
103	270	塩山ヒタチ商会	甲州市塩山下於曾1077	0553-33-2684
104	271	株式会社 大南設備	南巨摩郡身延町丸滝158番地の1	0556-62-3255
105	272	有限会社 入戸野設備	北杜市明野町浅尾755	0551-25-3020
106	273	株式会社レンサエンジニアリング	甲府市朝気二丁目1番22号	055-233-5462
107	274	有限会社 映中建設	韮崎市本町三丁目3番29号	0551-23-5939
108	275	豊田設備	甲斐市長塚643番地1 II 201	080-2036-6156
109	276	WEED株式会社	甲斐市西八幡2705番地1-202	055-267-9665
110	277	有限会社 ヒナタロー	中巨摩郡昭和町河西1313番地	055-275-5648
111	278	雨宮工業株式会社	甲府市荒川二丁目13番1号	055-253-4361

〔通信施設〕

○災害時優先電話登録状況一覧

番号	設置場所	登録電話番号
1	蕪崎市役所	23-7280、23-7281、23-7282
2	市営総合運動場	22-0498
3	蕪崎東保育園	22-2615
4	老人福祉センター	22-6944
5	大草ティサ-ビスセンター	23-5080
6	蕪崎小学校	22-2146
7	穂坂小学校	22-0654、23-7761
8	蕪崎北東小学校	22-0787
9	蕪崎北西小学校	22-0692
10	甘利小学校	22-0187、22-0226
11	蕪崎東中学校	22-2636、22-2675
12	蕪崎西中学校	22-2976
13	北西児童センター	22-1775
14	蕪崎児童センター	22-7687
15	北東児童センター	23-5550
16	神山公民館	22-1701
17	藤井公民館	22-3855
18	円野公民館	27-2105
19	蕪崎市立病院	22-9731
20	旧中田保育園	25-5723
21	旧なごみの郷穴山	25-6068

○避難所の災害時用公衆電話（特設公衆電話）一覧

【発信専用】

避難所名	住所
東京エレクトロン 蕪崎文化ホール	藤井町坂井205番地
蕪崎北東小学校	藤井町駒井1912番地
蕪崎小学校	本町二丁目2番41号
蕪崎高等学校	若宮三丁目2番1号
中田公民館	中田町中條490番地
穴山公民館	穴山町4914番地
穂坂公民館	穂坂町宮久保6243番地
竜岡公民館	龍岡町下條南割1007番地
旭公民館	旭町上條北割3879番地1
甘利小学校	大草町上條東割821番地
蕪崎西中学校	神山町鍋山1番地1
蕪崎東中学校	藤井町南下條371番地

○蕪崎市所有衛星携帯電話番号一覧

No	電話番号	電話会社
1	8816-2344-0296	KDDI（イリジウム携帯）
2	8816-2344-0297	KDDI（イリジウム携帯）
3	8816-2344-0298	KDDI（イリジウム携帯）

○韮崎市防災行政無線（屋外拡声子局）設置場所一覧

No	局名	設置場所
1	市役所	水神一丁目3番1号
2	五丁目	本町三丁目8番4号
3	高河原	本町四丁目9番2号
4	日の出町	本町二丁目2番41号
5	水神団地	水神一丁目6番6号
6	西町	本町一丁目5番25号
7	若宮三丁目	若宮三丁目1番24号
8	富士見ヶ丘	富士見ヶ丘二丁目2番1号
9	中島町	中島一丁目17番2号
10	祖母石団地	下祖母石2086番地1
11	祖母石	下祖母石371番地
12	岩下	岩下1136番地
13	上ノ山（公民館）	上ノ山847番地
14	宮久保	穂坂町宮久保5375番地
15	三ツ沢	穂坂町三ツ沢2039番地
16	三ツ沢2	穂坂町三ツ沢1251番地
17	鳥の小池	穂坂町宮久保334番地
18	穂坂工業団地	穂坂町宮久保960番地1
19	上の原	穂坂町宮久保2474番地
20	日の城	穂坂町三之蔵4398番地7
21	三之蔵	穂坂町三之蔵5165番地2
22	柳平	穂坂町柳平1288番地
23	上今井【再送信】	穂坂町上今井1448番地1
24	長久保	穂坂町長久保350番地
25	原	穂坂町三ツ沢3239番地1
26	北下条団地	藤井町北下條123番地1
27	南下条	藤井町南下條631番地1
28	絵見堂	藤井町駒井2715番地8
29	駒井	藤井町駒井2615番地
30	坂井	藤井町坂井660番地
31	駒井上野	藤井町駒井773番地
32	中条	中田町中條1288番地
33	中条団地	中田町中條1839番地3

No	局名	設置場所
34	山本稲倉	中田町中條2067番地2
35	中条上野	中田町中條4274番地1
36	小田川	中田町小田川1290番地
37	次第窪	穴山町4970番地
38	夏目	穴山町4133番地1
39	重久	穴山町6578番地2
40	石水	穴山町2752番地
41	伊藤窪	穴山町3371番地
42	久保（穴山）	穴山町1397番地
43	上円井	円野町上円井1142番地
44	午頭島	円野町下円井574番地1
45	下円井	円野町下円井1603番地
46	宇波円井	円野町下円井2132番地1
47	入戸野【再送信】	円野町入戸野1124番地
48	折居	清哲町折居831番地
49	青木2	清哲町青木175番地1
50	青木	清哲町青木1397番地2
51	中谷	清哲町青木2090番地1
52	御杉	清哲町樋口246番地2
53	武田	神山町武田627番地1
54	宮地	神山町北宮地1019番地
55	鍋山	神山町鍋山2021番地1
56	北原若尾	旭町上條北割1036番地1
57	鋳物師屋	旭町上條北割2135番地
58	山口鋳物師屋	旭町上條北割2332番地1
59	鍛冶屋	旭町上條中割1461番地2
60	宮下	旭町上條北割3879番地1
61	山寺	旭町上條南割2005番地先
62	久保（旭）	旭町上條南割3314番地12
63	御堂	神山町鍋山154番地2先
64	若尾団地	旭町上條北割1837番地97
65	羽根	大草町上條東割701番地2
66	町屋	大草町下條中割292番地
67	若尾	大草町若尾270番地1先

No	局名	設置場所
68	西の割	大草町下條西割 417 番地 1 先
69	石宮	龍岡町下條南割 1007 番地 1
70	カ石	龍岡町若尾新田 985 番地 1
71	若尾新田	龍岡町若尾新田 326 番地 1
72	坂の上	龍岡町下條東割 918 番地 1
73	真葛	龍岡町下條南割 1271 番地 2
74	御勅使工業団地 1	龍岡町下條南割 995 番地 88
75	御勅使工業団地 2	大草町下條西割 1411 番地 72
76	富士見町	富士見二丁目 14 番 31 号
77	一ツ谷	一ツ谷 1922 番地
78	三ツ石	穴山町 8790 番地
79	新府	中田町中條 3461 番地 1
80	山口	旭町上條北割 1985 番地 14
81	上円井 2	円野町上円井 1627 番地 1
82	上円井 3	円野町上円井 3084 番地 1
83	小田川 2	中田町小田川 1544 番地
84	小田川 3	中田町小田川 1414 番地
85	県営団地南	穴山町 1930 番地 1
86	伊藤窪 2	穴山町 3678 番地 1
87	中条 2	中田町中條 1054 番地 3
88	折居 2	清哲町折居 98 番地 1
89	祖母石 2	上祖母石 699 番地先
90	大原団地	藤井町北下條 2422 番地 13
91	蔵の前 2	藤井町北下條 1180 番地 2
92	富士見ヶ丘（静心寮）	藤井町南下條 972 番地
93	若宮 2	若宮二丁目 11 番 16 号
94	上ノ山 2	上ノ山 3662 番地
95	水上	清哲町水上 78 番地
96	甘利沢橋	神山町鍋山 700 番地 1
97	北原若尾 2	大草町若尾 945 番地 1
98	中島町 2	中島二丁目 4 番 30 号
99	栄	栄一丁目 3599 番地 1
100	すすらん団地	旭町上條中割 598 番地 5
101	竹の内	旭町上條南割 2621 番地 2

No	局名	設置場所
102	湯舟	旭町上條南割 3134 番地 150
103	スカイタウン	龍岡町下條南割 1616 番地 9
104	権現沢 1	穂坂町宮久保 2024 番地 1
105	権現沢 2	穂坂町宮久保 4959 番地
106	北東小学校	藤井町駒井 1912 番地
107	堤南	大草町上條東割 1203 番地 21
108	上今井 2	穂坂町上今井 923 番地
109	柳平 2	穂坂町柳平 375 番地 1
110	柳平 3	穂坂町柳平 866 番地
111	夏目 2	穴山町 2490 番地
112	北西小学校	清哲町青木 193 番地 1
113	清哲会館	清哲町青木 2309 番地 1
114	葦崎文化ホール	藤井町坂井 205 番地
115	葦崎東中学校	藤井町南下條 371 番地
116	葦崎市勤労青年センター	穂坂町宮久保 5136 番地
117	穂坂小学校	穂坂町宮久保 6121 番地
118	みだい体育センター	旭町上條南割 3251 番地 1
119	エコパークたつおかコミュニティ	龍岡町下條南割 1895 番地
120	上今井 3	穂坂町三ツ澤 3264 番地

○指定避難所一覧（地震）

14

○指定避難所一覧（土砂災害・洪水）

	避難所名所	対象地区名	避難所住所
1	葦崎小学校	五丁目、下宿、中宿、二丁目、旭町、天神町、日の出町、富士見二・三丁目、中島町、岩下	本町二丁目2番41号
	葦崎児童センター		本町二丁目1番7号
2	葦崎高等学校	一丁目、水神町、若宮町、西町、富士見一丁目、富士見ヶ丘	若宮三丁目2番1号
3	祖母石公民館	一ツ谷、上祖母石、下祖母石、市営祖母石住宅、サンコボラス祖母石	下祖母石370番地
4	穂坂小学校	宮久保、鳥の小池、三ツ澤、柳平、上今井、長久保、原	穂坂町宮久保6121番地
5	穂坂公民館 (コミュニティセンター)	飯米場	穂坂町宮久保6196番地1
6	勤労青年センター	上の原、権現沢、日之城、三之蔵、上ノ山、岩下岩根	穂坂町宮久保5136番地2
7	健康ふれあいセンター (ゆ-ふるにらさき)	中條二区、小田川五区、六区	中田町中條1800番地1
8	中田公民館	中條一区、中條三区、中條四区	中田町中條490番地1
	中田屋内運動場		中田町中條490番地1
9	穴山公民館	重久	穴山町4487番地1
10	葦崎北東小学校	駒井、鳥居、石水、伊藤窪、夏目、次第窪、久保、藤井ニュータウン、藤井リバーサイドタウン	藤井町駒井1912番地
	北東児童センター		藤井町駒井2248番地1
11	東京ILKの葦崎文化ホール	絵見堂、上野、坂井、北下條、道下、北下條団地、坂井尾根組、新原組	藤井町坂井205番地
	藤井公民館		藤井町坂井199番地1
12	葦崎東中学校	南下條、相埜、蔵の前、サンコボラス藤井、県営葦崎穂坂団地	藤井町南下條371番地
13	円野公民館	上円井、下円井、宇波円井、入戸野、市営円野住宅	円野町下円井1199番地3
	円野屋内運動場		円野町下円井1239番地1
14	清哲公民館	中谷	清哲町青木2309番地1
15	葦崎北西小学校	折居、青木上、青木下、おりの台、三ツ石組	清哲町青木1078番地1
	北西児童センター		清哲町青木193番地1
16	神山公民館	北宮地	神山町北宮地945番地3
	神山屋内運動場		神山町北宮地1019番地
17	葦崎西中学校	御杉、武田、鍋山、御堂、北原、旭団地、鋳物師屋、若尾団地、北宮地西中北	神山町鍋山1番地1
18	旭公民館	宮下、小曾根	旭町上條北割3879番地1
	旭屋内運動場		旭町上條北割3879番地1
19	みだいで体育センター	山寺、竹の内、久保、湯舟、県営旭団地、久保南組、久保サンライズ	旭町上條南割3251番地1
20	甘利小学校	山口、鍛冶屋、すずらん団地、羽根、西の割、羽根堤南	大草町上條東割821番地1
	大草公民館		大草町上條東割788番地
21	甘利児童センター	町屋	大草町上條東割788番地
	甘利児童センター		大草町上條東割788番地
22	葦崎工業高等学校	若尾、若尾新田、坂の上、サンコボラス竜岡、若尾東田住宅、海老島	龍岡町若尾新田50番地1
	竜岡公民館		龍岡町下條南割1007番地
23	竜岡公民館	石宮、竜岡サンステ-ジ	龍岡町下條南割1007番地
	竜岡体育館		龍岡町下條南割1007番地
24	エコパークたつおか コミュニティセンター	真葛、越道、みだいスカイタウン	龍岡町下條南割1895番地

	避難所名所	対象地区名	避難所住所
1	葦崎小学校	五丁目、下宿、中宿、二丁目、旭町、天神町、日の出町、富士見二・三丁目、中島町	本町二丁目2番41号
2	葦崎高等学校	一丁目、水神町、若宮町、西町、富士見一丁目、富士見ヶ丘	若宮三丁目2番1号
3	穂坂小学校	宮久保、鳥の小池、三ツ澤、柳平、上今井、長久保、原	穂坂町宮久保6121番地
4	穂坂公民館 (コミュニティセンター)	飯米場、県営葦崎穂坂団地	穂坂町宮久保6196番地1
5	勤労青年センター	上の原、権現沢、日之城、三之蔵、岩下、上ノ山、岩下岩根	穂坂町宮久保5136番地2
6	健康ふれあいセンター (ゆ-ふるにらさき)	中條二区、小田川五区、六区	中田町中條1800番地1
7	中田公民館	中條一区、中條三区、中條四区	中田町中條490番地1
	中田屋内運動場		中田町中條490番地1
8	葦崎北東小学校	駒井、鳥居、絵見堂、上野、坂井、道下、坂井尾根組、藤井ニュータウン、駒井リバーサイドタウン、新原組	藤井町駒井1912番地
9	東京ILKの葦崎文化ホール	北下條、蔵の前、北下條団地、サンコボラス藤井住宅	藤井町坂井205番地
10	葦崎東中学校	一ツ谷、上祖母石、下祖母石、市営祖母石住宅、サンコボラス祖母石住宅、南下條、相埜	藤井町南下條371番地
11	清哲公民館	折居、青木上、青木下、中谷、御杉、おりの台	清哲町青木2309番地1
12	旭屋内運動場	武田、北宮地、鍋山、御堂、北原、旭団地、鋳物師屋、宮下、小曾根、北宮地西中北	旭町上條北割3879番地1
13	甘利小学校	山口、鍛冶屋、山寺、竹の内、久保、湯舟、県営旭団地、すずらん団地、若尾、若尾東田住宅、久保南組、久保サンライズ	大草町上條東割821番地1
14	大草公民館	羽根、西の割、町屋、羽根堤南	大草町上條東割788番地
	甘利児童センター		大草町上條東割788番地
15	竜岡公民館	若尾団地、若尾新田、坂の上、石宮、真葛、越道、サンコボラス竜岡住宅、みだいスカイタウン、竜岡サンステ-ジ、海老島	龍岡町下條南割1007番地
	竜岡体育館		龍岡町下條南割1007番地

指定避難所一覧（地震）の「1 葦崎児童センター」「3 祖母石公民館」「9 穴山公民館」「10 北東児童センター」「11 藤井公民館」「13 円野公民館・円野屋内運動場」「15 葦崎北西小学校・北西児童センター」「16 神山公民館・神山屋内運動場」「17 葦崎西中学校」「18 旭公民館」「19 みだいで体育センター」「22 葦崎工業高等学校」「24 エコパークたつおかコミュニティセンター」は、土砂災害・洪水時の避難所には適さないため使用できません。

※石水、伊藤窪、夏目、次第窪、重久、久保、上円井、下円井、宇波円井、入戸野、三ツ石組、市営円野住宅については、穴山体育館が完成するまでの間、暫定的に穴山公民館 各分館を避難所とする。

※指定緊急避難場所については、P107 行政編第1部 共通災害対策部第2章第14節 避難対策に記載

○指定緊急避難場所一覧

※土砂災害・洪水時に緊急避難場所として適さない場所につきましては、使用できませんので「×」としています。

	避難地名	避難地住所	災害の種類ごとの指定	
			地震	土砂災害・洪水
1	葦崎小学校	本町二丁目2番41号	○	○
	葦崎児童センター	本町二丁目1番7号	○	×
2	葦崎高等学校	若宮三丁目2番1号	○	○
3	祖母石公民館	下祖母石370番地	○	×
4	穂坂小学校	穂坂町宮久保6121番地	○	○
5	穂坂公民館 (コミュニティセンター)	穂坂町宮久保6196番地1	○	○
6	勤労青年センター	穂坂町宮久保5136番地2	○	○
7	健康ふれあいセンター (ゆーぶるにらさき)	中田町中條1800番地1	○	○
8	中田公民館	中田町中條490番地1	○	○
	中田屋内運動場	中田町中條490番地1	○	○
9	穴山公民館	穴山町4487番地1	○	×
10	葦崎北東小学校	藤井町駒井1912番地	○	○
	北東児童センター	藤井町駒井2248番地1	○	×
11	東京LIVの葦崎文化ホール	藤井町坂井205番地	○	○
	藤井公民館	藤井町坂井199番地1	○	×
12	葦崎東中学校	藤井町南下條371番地	○	○
13	円野公民館	円野町下円井1199番地3	○	×
	円野屋内運動場	円野町下円井1239番地1	○	×
14	清哲公民館	清哲町青木2309番地1	○	○
15	葦崎北西小学校	清哲町青木1078番地1	○	×
	北西児童センター	清哲町青木193番地1	○	×
16	神山公民館	神山町北宮地945番地3	○	×
	神山屋内運動場	神山町北宮地1019番地	○	×
17	葦崎西中学校	神山町鍋山1番地1	○	×
18	旭公民館	旭町上條北割3879番地1	○	×
	旭屋内運動場	旭町上條北割3879番地1	○	○
19	みだい体育センター	旭町上條南割3251番地1	○	×
20	甘利小学校	大草町上條東割821番地1	○	○
21	大草公民館	大草町上條東割788番地	○	○
	甘利児童センター	大草町上條東割788番地	○	○
22	葦崎工業高等学校	龍岡町若尾新田50番地1	○	×
23	竜岡公民館	龍岡町下條南割1007番地	○	○
	竜岡体育館	龍岡町下條南割1007番地	○	○
24	エコパークたつおか コミュニティセンター	龍岡町下條南割1895番地	○	×
※下記は、要配慮者及びその介助者を対象とします。				
25	老人福祉センター	大草町若尾1680番地	○	○
26	大草デイサービスセンター こぶし荘	〃	○	○
27	旧なごみの郷穴山	穴山町4411番地	○	○

○指定避難場所一覧

	避難地名	対象地区名	避難地住所
1	葦崎小学校校庭	下 徳、中 徳、二丁目、旭 町、天神町、日の出町、富士見二・三丁目	本町二丁目2番41号
2	市役所庁舎広場	一丁目、水神町、西 町	水神一丁目3番1号
3	葦崎高等学校校庭	若宮町、富士見一丁目	若宮三丁目2番1号
4	市営総合運動場	五丁目、中島町	本町四丁目9番2号
5	祖母石公民館広場	上祖母石、下祖母石	下祖母石370番地
6	祖母石公民館広場	三ツ石組	下祖母石370番地
	円野公民館広場		円野町下円井1199番地3
7	市営祖母石住宅集会所広場	市営祖母石住宅	下祖母石2086番地1
8	サンコ-ボラス祖母石住宅広場	サンコ-ボラス祖母石	下祖母石2086番地3
9	一ツ谷公民館広場	一ツ谷	一ツ谷1922番地
10	富士見ヶ丘公民館広場	富士見ヶ丘	富士見ヶ丘二丁目2番1号
11	勝手神社境内	岩 下	岩下988番地
12	上ノ山公民館広場	上ノ山	上ノ山846番地1
13	ふれあい広場	宮久保	穂坂町宮久保3757番地
	穂坂小学校校庭		穂坂町宮久保6121番地
14	穂坂小学校校庭	飯米場、三ツ澤	穂坂町宮久保6121番地
15	鳥の小池公民館広場	鳥の小池	穂坂町宮久保316番地1
16	県営穂坂団地集会所広場	県営葦崎穂坂団地	穂坂町宮久保465番地1
17	上の原芝ビック広場	上の原、権現沢、岩下岩根	穂坂町宮久保2472番地
18	日之城公民館広場	日之城	穂坂町三之蔵4347番地1
19	宝積寺境内	三之蔵	穂坂町三之蔵5163番地1
20	柳平公民館広場	柳 平	穂坂町柳平414番地1
21	上今井公民館広場	上今井	穂坂町上今井1448番地1
22	長久保公民館広場	長久保	穂坂町長久保358番地1
23	原公民館広場	原	穂坂町三ツ澤3242番地2
24	葦崎北東小学校校庭	鳥 居、	藤井町駒井1912番地
25	東京LIVの葦崎文化ホール駐車場	絵見堂、北下條、道下、北下條団地	藤井町坂井205番地
26	駒井公民館広場	駒 井	藤井町駒井3016番地1
	葦崎北東小学校校庭		藤井町駒井1912番地
27	上野公民館広場	上 野	藤井町駒井848番地
28	天王社境内	坂 井	藤井町坂井472番地
	中央公園		藤井町北下條2531番地
29	葦崎東中学校校庭	南下條、相埜、サンコ-ボラス藤井、蔵の前	藤井町南下條371番地
30	中田スポーツ広場	中條一区・中條三区	中田町中條490番地1
31	健康ふれあいセンター-駐車場	中條二区	中田町中條1800番地1

	避難地名	対象地区名	避難地住所
32	中田スポ-ツ広場	石 水	中田町中條 490 番地 2
	石水公民館広場		穴山町 2697 番地 3
33	中条上野公民館広場	中條四区	中田町中條 4308 番地
34	柳原神社境内	小田川五・六区	中田町小田川 1259 番地 1
35	伊藤窪公民館広場	伊藤窪	穴山町 3421 番地
36	夏目公民館広場	夏 目	穴山町 4134 番地
37	穴山スポ-ツ広場	次第窪	穴山町 4474 番地
38	重久公民館広場	重 久	穴山町 6578 番地 2
39	久保公民館広場	久 保	穴山町 1397 番地
40	上円井農事集会場	上円井	円野町上円井 2534 番地
41	円野公民館広場	宇波円井	円野町下円井 1199 番地 3
42	下円井公民館広場	下円井	円野町下円井 176 番地
43	市営円野住宅集会場広場	市営円野住宅	円野町下円井 603 番地
44	宝蔵寺境内	入戸野	円野町入戸野 957 番地 1
45	折居子ピッコ広場	折居、おりい台	清哲町折居 831 番地
46	清哲スポ-ツ広場	中 谷	清哲町青木 2283 番地
47	青木公民館広場	青 木上・下	清哲町青木 1347 番地
48	御杉公民館広場	御 杉	清哲町樋口 246 番地 2
49	泉勝院境内	武 田	神山町武田 786 番地
50	神山スポーツ広場	北宮地	神山町北宮地 926 番地 1
	神山公民館広場		神山町北宮地 945 番地 3
51	大村美術館大型駐車場	鍋 山	神山町鍋山 1807 番地 1
	葦崎西中学校校庭		神山町鍋山 1 番地 1
52	葦崎西中学校校庭	御 堂、旭団地、北宮地西中北	神山町鍋山 1 番地 1
53	白山社境内	北 原	旭町上條北割 996 番地 1
54	山口こども遊園地	山 口	旭町上條北割 2332 番地 1
55	金山神社境内	鑄物師屋	旭町上條北割 2132 番地
56	旭スポ-ツ広場	宮 下、小曾根	旭町上條北割 3879 番地 1
57	鍛冶屋公会堂広場	鍛冶屋	旭町上條中割 1905 番地 3
58	山寺子ピッコ広場	山 寺	旭町上條南割 3512 番地
59	南割公民館広場	竹の内、久 保、湯 舟、泉宮旭団地	旭町上條南割 2667 番地 1
60	若尾公民館広場	若 尾	大草町若尾 792 番地
61	若尾団地集会場広場	若尾団地	大草町若尾 110 番地 1
62	甘利小学校校庭	羽根、西の割、すずらん団地、 羽根堤南	大草町上條東割 821 番地 1
63	町屋公民館広場	町 屋	大草町下條中割 275 番地 1
64	葦崎工業高等学校校庭	若尾新田、若尾東田住宅、 サンコーボラス竜岡	龍岡町若尾新田 50 番地 1
65	坂の上公民館広場	坂の上	龍岡町下條東割 918 番地 1
66	スカイタウン公民館広場	みだいスカイタウン	龍岡町下條南割 1616 番地 9
67	竜岡スポ-ツ広場	石宮、越道、竜岡サンステジ	龍岡町下條南割 1007 番地
68	大聖寺境内	真 葛	龍岡町下條南割 142 番地

○応急給水用資器材等保有状況

令和6年1月現在

給水タンク		ろ水機 (m ³ /h×台)	水槽 (300L)
2.0m ³	1.0m ³		
1基	2基	2×8	10基

○備蓄倉庫の状況

令和6年2月現在

施設名 備蓄品目	防 災 倉 庫 (ニ コ リ)	市 役 所 防 災 倉 庫	葦 崎 小 学 校	穂 坂 小 学 校	北 東 小 学 校	北 西 小 学 校	甘 利 小 学 校	葦 崎 東 中 学 校	葦 崎 西 中 学 校
アルファ米(50食入) (箱)		26	56	22	47	38	31	47	52
クッキー(900枚入) (箱)		12	8	4	7	4	13	12	13
飲料水(500ml×24本) (箱)		62	109	63	79	69	78	83	94
毛布 (枚)	83		220	220	220	220	220	800	800
組立トイレ (基)	9	2	1	1	2	1	1	2	1
組立トイレ(福祉避難所) (基)	老人福祉センター・大草ティーンズセンター・旧なごみの郷八山 各1基								
緊急時トイレ(100回分) (箱)		10	10	10	10	10	10	10	10
簡易トイレ (枚)		1,400	400	400	400	400	400	400	400
アタッチメント便座 (台)			1	1	1	1	1	1	1
間仕切りダンボール (枚)	15		5	5	5	5	5	5	5
ダンボールマット(緩衝用) (枚)	1000		10	10	10	10	10	25	25
エアマット (枚)		45		60				60	60
投光器 (基)	1	2	3	2	3	2	2	2	3
発電機 (基)	8		1	1	1	1	1	1	3
ガソリン携行缶 (個)		10	2	2	2	2	2	2	2
救急セット (箱)			2	1	1	1	2	2	1
大釜 (口)		3	4						
皿(大皿) (枚)		300							
皿(深皿) (枚)		300							
お盆 (枚)		400							
箸 (膳)		300							
鉄板(焼き物用) (枚)			1						
浄水機 ※水道課倉庫 (基)		9							

〔消防・水防関係〕

○消防力の現況

令和6年4月現在

消 防 団				消防ポンプ自動車等現有台数				
消 防 団 数	分 団 数	団 員 数	水 防 団 員 兼 務 者	普 通 消 防 車 B-1級 以上	水 槽 付 消 防 車 B-1級 以上	小型動力ポンプ		
						ボ 積 ン 載 付 車	車 て 両 に 積 載 し の	手 ボ 引 ン 動 カ ブ
1	11	617	617	12		43		

○消火栓・防火水槽設置状況

令和6年4月現在

	40 t 以上		40 t 以下		防火水槽総計	消火栓数	消防水利総数
	有蓋	無蓋	有蓋	無蓋			
葦崎	36	1	9	2	48	148	196
穂坂	30	0	45	5	80	151	230
藤井	15	0	5	9	30	89	119
中田	2	1	4	5	11	57	68
穴山	19	0	21	3	42	61	103
円野	18	2	1	0	20	37	57
清哲	8	2	0	8	18	48	66
神山	4	6	1	5	16	48	64
旭	16	5	3	14	38	104	142
大草	14	2	6	2	24	75	99
竜岡	22	2	5	8	37	83	120
計	182	20	100	61	364	901	1,264

施設名 備蓄品目	防 災 倉 庫 (ニ川)	市 役 所 総 務 課 倉 庫	葦 崎 小 学 校	穂 坂 小 学 校	北 東 小 学 校	北 西 小 学 校	甘 利 小 学 校	葦 崎 東 中 学 校	葦 崎 西 中 学 校
水中ポンプ (基)		6							
バケツ (個)		42							
懐中電灯 (個)		85							
整理用カバンボックス (個)			18						
ポリタンク (個)			4	4	4	4	4		
ベンチ (丁)		25	2	2	2	2	2		
両口ハンマー (丁)		12	2	2	2	2	2		
ヘルメット (個)		30	10	10	10	10	10		
バール (丁)		6	5	5	5	5	5		
ツルハシ (両端) (丁)			2	2	2	2	2		
一輪車 (台)			1	1	1	1	1		
杓 (しゃく) (本)		22	1	1	1	1	1		
スコップ (丁)			5	5	5	5	5		
釘抜き付ハンマー (丁)			5	5	5	5	5		
土嚢 (のう) 袋 (枚)		250							
ホース (巻)		3							
コードリール (巻)		27	1	1	1	1	1	1	1
木杭 (本)		20							
鉄杭 (本)		15							
ブルーシート (枚)		10							
針金 (kg)		5							
軍手 (双)		120							
立入禁止テープ (巻)		10	7	7	7	7	7	7	7
拡声器 (個)		3	1	1	1	1	1	1	1
水槽 (300L) (個)	1	2	1	1	1	1	1	1	1
ランタンラジオ (個)	5	15	15	5	15	10	10	10	15
車椅子補助装置 (個)		1						1	1
テント (張)		2	2						
プライベートルーム (台)		2	2	2	2	2	2	4	4
聴覚障害者等用ハザナ (枚)			2	2	2	2	2	3	3
カセットコンロ (台)								8	
カセットボンベ (個)								48	
給水袋 (3L) (枚)			70	70	70	70	70	80	70
生活用水 (500ml) (本)			48	528	528	528	528	528	528

○ガス小売業者の名称、所在地、供給区域一覧

令和2年3月現在

事業者名	供給地点群名	地点数	所在地
東京ガス山梨㈱	県営住宅韮崎穂坂団地	71	韮崎市穂坂町宮久保465番地1
	市営祖母石住宅	160	韮崎市下祖母石2086番地1
	市営清哲住宅	52	韮崎市清哲町折居67番地1
	すすらん団地	103	韮崎市旭町上條中割634番地13
日東物産㈱	市営中條住宅	30	韮崎市中田町中條1824番地
	サンコ-ボラス藤井住宅	82	韮崎市藤井町北下條1465番地2
㈱ミツウロコ	市営北下條住宅	152	韮崎市藤井町北下條120番地1
	サンコ-ボラス祖母石住宅	80	韮崎市下祖母石2086番地3
	サンコ-ボラス竜岡住宅	82	韮崎市竜岡町若尾新田492番地5
梨北農業協同組合	市営円野住宅	27	韮崎市円野町下円井603番地
ENEOSグループ(株)	県営韮崎団地	81	韮崎市六山町236番地1
日本瓦斯㈱	竜岡サンステージ	97	韮崎市竜岡町下條南割1120番地3

○高圧ガス関係事業所一覧

平成30年12月現在

第一種製造者				第二種製造者				LP	移動式			貯蔵所			特定消費			容器検査所	容器製造工場	合計
一般ガス	LPガス	冷凍ガス	計	一般ガス	LPガス	販売所	一般ガス	LPガス	計	一般ガス	LPガス	計	一般ガス	LPガス	計	0	0			
8	3	0	11	4	0	4	13	1	1	2	3	1	4	3	2	5	0	0	39	

○危険物規制対象数（完成検査済証交付施設）

【峡北消防本部】

令和4年3月31日現在

貯蔵所							取扱所			製造所	事業所
屋内貯蔵所	屋外タンク貯蔵所	屋内タンク貯蔵所	地下タンク貯蔵所	移動タンク貯蔵所	屋外貯蔵所	小計	給油取扱所	一般取扱所	小計		
75	73	4	185	98	5	440	98	112	210	6	419

○重要水防区域一覧

1 直轄重要水防区域（国土交通省）

河川名	重要水防箇所		左右岸別	延長(m)	重要度		重要な理由	想定される水防工法
	地先名	杆杭位置			階級	種別		
釜無川	本町	K250~K231上30	左	2,141	B	堤体漏水	堤体の変状が生じるおそれがある箇所	築き直し
釜無川	栄	K231上30~K228上0	左	360	B	堤体漏水	堤体の変状が生じるおそれがある箇所	築き直し
					B	水衝・洗掘	堤防前面の洗掘がある箇所	木流し
釜無川	栄	K228上0~K221下62.5	左	823	B	堤体漏水	堤体の変状が生じるおそれがある箇所	築き直し
釜無川	大草町若尾	K248上0	右	1箇所	-	(重点)	堤防満杯流量の最も低い箇所	-
釜無川	龍岡町若尾新田	K241上40~K228上30	右	1,438	B	水衝・洗掘	堤防前面の洗掘の恐れがある箇所	木流し
釜無川	龍岡町下條東割	K212上66~K210上80	右	216	B	越水(溢水)	余裕高不足	積み土のう
塩川	栄一丁目	S3上45~S3下59	左	104	-	(重要)	堤防満杯流量の最も低い箇所	-
					B	越水(溢水)	余裕高不足	-
塩川	栄一丁目	S10	右	1箇所	-	(重点)	氾濫危険水位設定箇所	-
塩川	栄一丁目	S10上90~S9上50	右	141	B	堤体漏水	堤体の変状が生じるおそれがある箇所	築き直し
					B	基礎地盤漏水	基礎地盤漏水の生じるおそれがある箇所	月の輪
塩川	栄一丁目	S9上50~S7上50	右	200	B	堤体漏水	堤体の変状が生じるおそれがある箇所	築き直し
					B	基礎地盤漏水	基礎地盤漏水の生じるおそれがある箇所	月の輪
塩川	栄二丁目	S7上50~S6上40	右	108	B	堤体漏水	堤体の変状が生じるおそれがある箇所	築き直し
					B	基礎地盤漏水	基礎地盤漏水の生じるおそれがある箇所	月の輪
塩川	栄二丁目	S6上40~S5上10	右	130	B	堤体漏水	堤体の変状が生じるおそれがある箇所	築き直し
					B	基礎地盤漏水	基礎地盤漏水の生じるおそれがある箇所	月の輪
塩川	栄二丁目	S5上10~S4上70	右	40	B	堤体漏水	堤体の変状が生じるおそれがある箇所	築き直し
					B	基礎地盤漏水	基礎地盤漏水の生じるおそれがある箇所	月の輪
塩川	栄二丁目	S3上70~S3下100	右	271	B	堤体漏水	堤体の変状が生じるおそれがある箇所	築き直し
					B	基礎地盤漏水	基礎地盤漏水の生じるおそれがある箇所	月の輪
河川名	重要水防箇所		左右岸別	延長(m)	重要度		重要な理由	想定される水防工法
	地先名	杆杭位置			階級	種別		

御 勅 龍岡町下條 使 川 南割	M37~ M37F50	左	50	B	水衝・洗掘	護岸洗掘恐れあり	木流し
御 勅 龍岡町下條 使 川 南割	M33	左	1箇所	-	(重点)	氾濫危険水位設定箇所	-
御 勅 龍岡町下條 使 川 南割	M32上20~ M30上20	左	104	B	水衝・洗掘	護岸洗掘恐れあり	木流し
御 勅 龍岡町下條 使 川 南割	M23~M21	左	104	B	水衝・洗掘	護岸洗掘恐れあり	木流し
御 勅 龍岡町下條 使 川 南割	M20~M18	左	112	B	水衝・洗掘	護岸洗掘恐れあり	木流し
御 勅 龍岡町下條 使 川 南割	M9上28~ M8上25	左	50	B	堤体漏水	堤体の変状が生じるおそれがある箇所	築き直し
御 勅 龍岡町下條 使 川 南割	M8上25~ M8下35	左	60	B	水衝・洗掘	洗掘されている	木流し
御 勅 龍岡町下條 使 川 南割	M8	左	1箇所	-	(重点)	堤防漏杯流量の最も低い箇所	-

2 重要水防区域（山梨県）

河川名	重要水防箇所		左右岸別	延長(m)	重要度		注意を要する理由	水防倉庫
	大字	字			階級	種別		
塩川	岩下	岩根	左	100	a	工 作 物 (管渠)	堤防高不足	第7水防倉庫
塩川	岩下	更科橋下流	左	600	a	堤 防 高	堤防高不足	第7水防倉庫
塩川	富士見・中島	更科橋上下流	右	800	b	堤 防 高	護岸老朽	第7水防倉庫
塩川	藤井町	駒井橋上流	右	300	a	堤 防 高	護岸弱し	第6水防倉庫
甘利川	神山町	鍋山	左右	100 100	b b	堤 防 高	堤防断面不足	第2水防倉庫
小武川	円野町	小武川橋上	右	100	a	堤 防 高	堤防高不足	第2水防倉庫
古川	大草町	若尾新田	左右	135 135	a a	堤 防 高	堤防高不足	第8水防倉庫
古川	大草町	若尾	左右	880 880	a a	堤 防 高	堤防高不足	第8水防倉庫
寺沢川	円野町	上円井	左右	20 20	a a	堤 防 高	堤防高不足	第5水防倉庫
権沢川	穂坂町	宮久保	左右	800 800	b b	堤 防 高	堤防高不足	第7水防倉庫
釜無川	上祖母石	桐沢橋上流	左右	100 100	a	護岸洗掘	護岸弱し	第4水防倉庫
釜無川	円野町	入戸野橋上流	左右	100 100	a	護岸洗掘	護岸弱し	第5水防倉庫
古川	大草町	若尾	左右	1箇所	a	工 作 物 (管渠)	流水疎通障害 農道橋管理者(鎌倉市)	中支所水防倉庫

○土石流危険渓流一覧

河川名	渓流名	位 置	人家戸数	公共施設数	備 考
釜無川	寺沢川	円野町宇波円井	16	2	
釜無川	寺沢川の1	円野町宇波円井	15	1	

釜無川	下円井沢の1	円野町宇波円井	18	2	
釜無川	下円井沢の2	円野町下円井	31	1	
釜無川	戸 沢	円野町下円井	7		
釜無川	入戸野沢	円野町入戸野	45	1	
釜無川	小石沢川	円野町入戸野	33	1	
釜無川	北 沢	清哲町折居	12	1	
釜無川	南 沢	清哲町折居	24	2	
釜無川	桐 沢 川	清哲町折居	32	1	
釜無川	常光寺沢	清哲町青木	32	3	
釜無川	矢口沢	清哲町中谷	22	1	
釜無川	樋口沢	清哲町水上	13		
釜無川	堅 沢 川	神山町武田	14		
釜無川	大 洞 沢	神山町北宮地	51	1	
釜無川	八幡沢川	神山町北宮地	61	3	
釜無川	白沢北沢	神山町鍋山	70	1	
釜無川	白沢南沢	神山町鍋山	79	1	
釜無川	甘利沢川	神山町鍋山	220	7	
釜無川	御坊沢川	旭町宮下	43	1	
釜無川	大門沢川	旭町鍛冶屋	36		
釜無川	倉の沢	旭町山寺	35	1	
釜無川	高森沢	旭町竹内	33	2	
釜無川	高森沢の1	旭町久保	13		
釜無川	中尾沢の1	旭町久保	15	1	
塩川	三之蔵沢	穂坂町三之蔵	17	2	
塩川	権 現 沢	穂坂町古森	36		
塩川	三之蔵	穂坂町三之蔵	5		
塩川	天白沢	穂坂町三之蔵	14		
塩川	権 現 沢	穂坂町柳平	7		
六反川	下新居沢の1	穂坂町下新居	7		
六反川	下新居沢の2	穂坂町	6		
六反川	鰻 沢 川	穂坂町駒沢	9		
六反川	上今井沢の2	穂坂町上今井	18		
六反川	上今井沢の2	穂坂町上今井	12		
六反川	上今井沢の3	穂坂町上今井	5		
六反川	長久保沢	穂坂町長久保	11	1	
御勅使川	湯舟沢の1	旭町湯舟	27	2	
御勅使川	湯舟沢の2	旭町湯舟	24	1	
河川名	渓流名	位 置	人家戸数	公共施設数	備 考
御勅使川	西の沢	旭町湯舟	6		
黒沢川	久保沢川	穴山町	33	1	
釜無川	大洞沢の1	神山町北宮地	27	2	
釜無川	清 明 沢	清哲町折居	81	1	
釜無川	矢口沢の1	清哲町樋口	4	2	

釜無川	老別当の1	清哲町青木	49		
釜無川	老別当	清哲町青木	40		
釜無川	籠沢	円野町上円井	97	3	
釜無川	唐沢川	円野町入戸野	47	1	
六反川	燕沢	穂坂町上今井	13		
小武川	上円井沢	円野町上円井	0	1	
小武川	ドンドコ沢	清哲町青木	0	1	
小武川	青木沢	清哲町青木	0	1	
小武川	湯沢	清哲町青木	0	1	
計	53				

○水位観測所一覧

(単位：m)

河川名	水位観測所名	位置	水防団待機	はん濫注意	避難判断	はん濫危険	所管
釜無川	船山橋	蕪崎市龍岡町若尾新田	1.50	2.00	2.00	2.20	国土交通省
塩川	金剛地	甲斐市宇津谷	-	6.60 ※	6.70	6.90	国土交通省
御勅使川	堀切	南アルプス市野牛島	-	1.30 ※	1.50	1.70	国土交通省
小武川	小武川橋	北社市武川町宮脇	1.00	1.80	-	-	山梨県
釜無川	釜無川穴山橋	蕪崎市円野町上円井	1.10	1.70	1.70	2.30	山梨県
御勅使川	御勅使川上橋	蕪崎市旭町上條南割	1.60	2.00	2.00	2.80	山梨県

※ 参考値

○簡易水位計設置場所（管理者：中北建設事務所峡北支所）

河川名	設置橋梁名	設置路線名	住所	位置
釜無川	桐沢橋	市道（清哲）1号線	蕪崎市上祖母石地内	橋梁の下流側
御勅使川	御勅使橋	県道蕪崎南アルプス富士川線	蕪崎市龍岡町下條南割地内	橋梁の上流側
大門沢川	大門沢川橋	県道蕪崎南アルプス中央線	蕪崎市旭町上條中割地内	橋梁の下流側
塩川	駒井橋	県道蕪崎増富線	北社市明野町三之蔵地内	橋梁の下流側
甘利沢川	甘利沢川橋	市道（神山）39号線	蕪崎市旭町上條北割地内	橋梁の上流側
堅沢川	堅沢橋	市道（清哲）35号線	蕪崎市神山町武田地内	橋梁の上流側
高川南沢川	小桐下橋	市道（神山）2号線	蕪崎市清哲町青木地内	橋梁の下流側
古川	無名橋	市道（大草）17号線	蕪崎市大草町若尾地内	橋梁の上流側
黒沢川	清水橋	市道（藤井）17号線	蕪崎市藤井町南下條地内	橋梁の上流側
権現沢川	権現沢上橋	市道（穂坂）77号線	蕪崎市穂坂町宮久保地内	橋梁の下流側

○水防用資器材備蓄状況

河川名	所在地	倉庫	資機材														
			炊	鍍	縄	蛇籠鉄線	話社	ジョウソクツリ	鎌鉋鋸	ペンチカッター	照明具	根固め70kg	H型鋼	鋼矢板	コルゲート	敷鉄板	
釜無川	市役所	第1水防倉庫	5	4500	13	28		32	23	26							
〃	武橋々話	第2水防倉庫		200	7	212	1	8	10	6	1						
〃	一ツ谷	第3水防倉庫		200	10	5010		8	10	6	1						
〃	青木上阿原	第4水防倉庫		400	7	302		8	10	6	1						
〃	上円井東河原	第5水防倉庫	3	400	9	202		8	10	6	1						
塩川	小田川下河原	第6水防倉庫		200	7	32		8	10	6	1						
〃	若宮喜道	第7水防倉庫	1	400	7	82		8	10	6	1						
釜無川	若尾新田敷	第8水防倉庫	5	400	7	472		8	10	6	1						
御勅使川	上條南割上御勅使	第9水防倉庫		400	7	342		8	10	6	1						
各河川	栄一丁目	峡北支部水防倉庫		3900	7			34	50	5	3						
各河川	若尾	甘利沢川防災備蓄倉庫				138600	100100					5t10	10m1806m180	10m3006m200	300	200	

甲府市	府県予報区	山梨県		
	一次管分区域	中・西部		
	市町村等をまとめた地域	中北地域		
警報	大雨 (浸水害) (土砂災害)	表面雨量指数基準	12	
		土壌雨量指数基準	1.2.7	
	洪水	流域雨量指数基準	御勅使川流域=19.1、黒沢川流域=6.2、須玉川流域=2.2 小沢川流域=18.1	
		複合基準*1	-	
		指定河川洪水予報による基準	富士川(釜無川を含む) [船山橋]、堀川 [岩根橋]	
	暴風	平均風速	20m/s	
	暴風雪	平均風速	20m/s 雪を伴う	
	大雪	降雪の深さ	盆地	12時間降雪の深さ 15cm
			山地	12時間降雪の深さ 30cm
	波浪	有義波高	-	
高潮	潮位	-		
注意報	大雨	表面雨量指数基準	6	
		土壌雨量指数基準	100	
	洪水	流域雨量指数基準	御勅使川流域=15.2、黒沢川流域=4.9、須玉川流域=17.6 小沢川流域=14.4	
		複合基準*1	-	
		指定河川洪水予報による基準	富士川(釜無川を含む) [船山橋]、堀川 [岩根橋]	
	暴風	平均風速	12m/s	
	暴風雪	平均風速	12m/s 雪を伴う	
	大雪	降雪の深さ	盆地	12時間降雪の深さ 5cm
			山地	12時間降雪の深さ 10cm
	波浪	有義波高	-	
高潮	潮位	-		
雷	落雷等により被害が予想される場合	-		
融雪	視程	100m		
乾燥	最小湿度 25%で実効湿度 50%*2	-		
なだれ	1.表層なだれ：24時間降雪が30cm以上あって、気象変化の激しいとき 2.全層なだれ：積雪50cm以上、最高気温15℃以上(甲府地方気象台)で、かつ24時間降水量が20mm以上			
低温	夏期：最低気温が甲府地方気象台で16℃以下または河口湖特別地域気象観測所で12℃以下が2日以上続く場合 冬期：最低気温が甲府地方気象台で-6℃以下 河口湖特別地域気象観測所で-10℃以下			
霜	早霜・晩霜時に最低気温3℃以下			
苦水	苦しい苦水が予想される場合			
苦雪	苦しい苦雪が予想される場合			
記録的短時間大雨情報	1時間雨量	100mm		

*1 (表面雨量指数、流域雨量指数)の組み合わせによる基準値を表しています。

*2 湿度は甲府地方気象台の値

〔災害危険箇所〕

○急傾斜地危険区域一覧

1 急傾斜地崩壊危険区域指定箇所

令和2年4月現在

指定区域名	大字	字	指定年月日	指定番号	定面積 (ha)	指定保全戸
七里岩	西岩下	七里岩	昭45.6.25	262	4.98	80
七里岩		上ノ原 他	昭50.4.1	222	1.10	6
若尾	若尾	竹ノ下 他	昭47.9.25	465	3.66	28
祖母石	祖母石 他	仏坂下 他	昭52.1.17	9	4.10	9
日之城	三之蔵	日影平 他	昭53.10.9	401	4.96	26
七里岩		犀敷 他	昭54.10.8	378	1.60	38
久保(穴山)		窪 林	昭58.7.14	356	1.25	11
鳩倉		藤塚 他	昭59.6.18	278	3.30	13
湯舟	上條青割	横沢平 他	昭59.6.18	279	1.60	20
船山		本町三丁目	昭60.5.9	188	0.71	16
岩根	岩下	岩根前	昭60.5.9	189	1.25	12
三之蔵	三之蔵	牛ヶ馬場 他	昭62.8.13	304	2.29	16
夏目		夏目 他	昭63.9.5	401	0.55	15
上新田		上新田	平2.2.8	44	0.49	5
柳平	柳平	久保の前地	平2.2.8	53	0.68	11
水上の1	水上	前林 他	平3.7.4	376	0.93	6
水上の2	水上	神ノ木 他	平3.7.4	377	0.50	6
下新居	上今井	下新居	平5.4.12	169	0.69	5
一ツ谷	南下條 他	滝坂	平8.2.29	114	0.70	33
計	19				35,34	356

2 急傾斜地崩壊危険箇所

令和2年4月現在

危険箇所名	町名	大字	字	危険人家戸数	指定区域名
柳平	穂坂町	柳平	柳平	20	柳平
柳平の2	穂坂町	柳平	西	6	
上今井	穂坂町	上今井	上今井	24	
日之城	穂坂町	三之蔵	日之城	36	日之城
日之城の2	穂坂町	三之蔵	日之城	9	三之蔵
岩根	穂坂町	宮久保	岩根	15	岩根
宮久保	穂坂町	宮久保	宮久保	23	
宮久保の2	穂坂町	宮久保	宮久保新田	8	
飯米場	穂坂町	三ツ津	飯米場	13	
下新井	穂坂町	上今井	下新井	4	下新井
長久保	穂坂町	長久保	長久保	10	
久保	穴山町	久保		8	久保

危険箇所名	町名	大字	字	危険人家戸数	指定区域名
久保の2	穴山町	久保		9	久保
久保の3	穴山町	久保		8	
上新田	穴山町	上新田		4	上新田
夏目	穴山町	夏目		30	夏目
稲倉	穴山町	稲倉		18	稲倉
山本	中田町	中條	山本	12	稲倉
山本の2	中田町	中條	山本	6	
新府城下		下祖母石	新府城下	13	祖母石
駒井上野	藤井町	駒井	駒井上野	8	
駒井上野の2	藤井町	駒井	駒井上野	13	
下祖母石		下祖母石	下祖母石	37	
一ツ谷		下祖母石	一ツ谷	12	
一ツ谷の2		下祖母石	一ツ谷	10	一ツ谷
七里岩		水神1丁目	七里岩	135	七里岩
舟山		本町3丁目	舟山	11	舟山
折居	清哲町	折居	折居	19	
常光寺北	清哲町	青木	常光寺	10	
青木	清哲町	青木	青木	9	
水上	清哲町	水上	水上	7	水上の2
水上の2	清哲町	水上	水上	5	水上の1
御堂	神山町	鍋山	御堂	6	
旭団地下	旭町	上條北割	旭団地	9	
竹の下	大草町	若尾	竹の下	31	若尾
坂の上	龍岡町	下條東割	坂の上	16	
越道	龍岡町	下條南割	越道	13	
越道の2	龍岡町	下條南割	越道	21	
久保の4	旭町	上條南割	久保	5	
湯舟	旭町	上條南割	湯舟	23	湯舟
南下條	藤井町	南下條	南下條	44	
若宮		若宮2丁目		72	七里岩
南下條	藤井町	南下條	南下條	13	
若宮		若宮2丁目		16	
	44			821	

○山地災害危険地一覧

大字・字	崩壊土砂流出箇所数	山腹崩壊箇所数	地すべり箇所数
一ツ谷		1	
上祖母石	1		
下祖母石		1	
若宮一丁目		1	
岩下		1	
穂坂町日之城	4	2	
穂坂町三之蔵	2	2	
穂坂町上の原		1	
穂坂町宮久保		1	
穂坂町三ツ沢	1		
穂坂町上今井	1		
穂坂町柳平	5	2	
藤井町北下條		1	
中田町中條		1	
穴山町次第窪		1	
穴山町夏目	1	2	
穴山町重久	1	1	
穴山町久保		1	
円野町下円井	20	3	
円野町入戸野	3		
清哲町青木	9		
清哲町折居	2		
清哲町樋口	1		
清哲町水上	4		
神山町武田		1	
神山町北宮地	2		
神山町鍋山	2		
旭町山口	2		
旭町鍛冶屋	2		
旭町竹内	1		
旭町久保	2		
旭町湯舟	4		
大草町若尾		1	
合計	70	24	

○老朽ため池の所在地及び整備状況

番号	地区名	形式	所在地	貯水量 m³	整備及び 老朽状態
1	重久神社前	土堰堤	蕪崎市穴山町	10,000	整備済
2	池の平	//	// 神山町	34,500	R5~R7(予定)
3	山口	//	// 旭町	4,500	整備済
4	馬場堤	//	// 穂坂町	12,000	R5~R7(予定)
5	新溜(三ツ澤)	//	// 穂坂町	13,700	整備済
6	沢村堤	//	// 穂坂町	66,000	整備済
7	鳥の小池上	//	// 穂坂町	25,000	整備済
8	上の原	//	// 穂坂町	12,000	整備済
9	阿原頭	//	// 穴山町	8,000	整備済
10	中村	//	// 穴山町	1,200	整備済
11	天端窪	//	// 穴山町	3,000	整備済

○異常気象時における道路等通行規制基準

1 主要地方道

路線名	管理事務所 (電話番号)	規制区間		規制条件 (通行止)	危険内容	迂回路
		区間	延長 (km)			
主要地方道 蕪崎昇仙峡線	中北建設事務所 峡北支所 (0551) 23-3065 (055) 224-1667	蕪崎市穂坂町柳平字古森~ 甲斐市神戸字(神戸橋)	7.4	連続雨量 100mm以上	土砂崩落	一般県道島上 条宮久保絵見 堂線

2 一般県道

路線名	管理事務所 (電話番号)	規制区間		規制条件 (通行止)	危険内容	迂回路
		区間	延長 (km)			
一般県道 甘利山公園線	中北建設事務所 峡北支所 (0551) 23-3065	蕪崎市旭町上條北割(甘利山 駐車場)~旭町上條北割铸 物師屋	12.9	連続雨量 80mm以上	落石、土砂 崩落	なし

3 県営林道(生活関連・一種林道)

路線名	担当事務所	規制区間		規制条件 (通行止)	気象等観測所
		区間	延長(km)		
鈴風	中北林務環境事務所 (0551) 23-3087	林道起点~林道終点	5.3	連続雨量 50mm	「山梨県雨量・水位情報」 甘利山
小字沢	//	//	3.9	時間雨量	// 甘利山
小武川	//	//	10.3	10mm	// 青木
小武川支線	//	//	2.8	震度4以上	// 青木

〔応援受入施設関係〕

○場外離着陸場一覧

令和2年4月1日現在

施設名	所在地	電話番号
日本航空学園蕪崎滑空場	甲斐市宇津谷445番地	0551-28-3355
中央公園陸上競技場	蕪崎市藤井町北下條2531番地	0551-22-5857
蕪崎市営総合運動場グラウンド	蕪崎市本町四丁目9番2号	0551-22-0498
釜無川河川緑地	蕪崎市水神一丁目・二丁目地内	—
山梨県消防防災航空隊 清哲訓練場	蕪崎市清哲町青木175-2	0551-22-1092

○ヘリコプター-主要発着場一覧

施設名	所在地	施設管理者 又は占有者	施設規模			広さ (幅×長さ)	消防署 (所)から の所要時 間(分)
			大型	中型	小型		
蕪崎市営総合運動場グラウンド	本町四丁目9番2号	市長	○			130×110	2
蕪崎西中学校校庭	神山町鍋山1番地1	学校長	○			180×100	5
蕪崎東中学校校庭	藤井町南下條371番地	//	○			100×130	5
穂坂小学校校庭	穂坂町宮久保6135番地	//		○		200×50	10
蕪崎北西小学校校庭	清哲町青木193番地	//		○		110×80	15
円野スポーツ広場	円野町下円井1252番地	市長			○	80×70	20
清哲スポーツ広場	清哲町青木2305番地	//			○	50×60	15
甘利小学校校庭	大草町上條東割821番地1	学校長		○		100×80	15
龍岡スポーツ広場	龍岡町下條南割1007番地	市長			○	70×55	13
蕪崎高校校庭	若宮三丁目2番1号	学校長	○			120×120	5
蕪崎工業高校校庭	龍岡町若尾新田50番地1	//	○			120×100	4
御勅使サッカー場	龍岡町下條南割3000番地	市長	○			120×80	18

○自衛隊宿泊施設一覧

名称	所在地	宿泊可能人員
蕪崎東中学校体育館	蕪崎市藤井町南下條371番地	276
蕪崎西中学校体育館	蕪崎市神山町鍋山1番地1	300
穂坂小学校体育館	蕪崎市穂坂町宮久保6135番地	165
円野屋内運動場	蕪崎市円野町下円井1239番地1	132
蕪崎北西小学校体育館	蕪崎市清哲町青木193番地1	120
旭屋内運動場	蕪崎市旭町上條北割3879番地1	109
甘利小学校体育館	蕪崎市大草町上條東割821番地1	110
竜岡体育館	蕪崎市龍岡町下條南割1007番地	96
蕪崎高校体育館	蕪崎市若宮三丁目2番1号	300
蕪崎工業高校体育館	蕪崎市龍岡町若尾新田50番地1	300

参考法令

No	区分	法令名
1	市	蕪崎市防災会議条例
2		蕪崎市防災会議運営要領
3		蕪崎市災害対策本部条例
4		蕪崎市災害対策本部活動要領
5		蕪崎市災害非常参集要領
6		蕪崎市地震災害警戒本部条例
7		蕪崎市地震災害警戒本部活動要領
8	県	山梨県災害救助法施行細則
9	国	災害対策基本法
10		災害対策基本法施行令
11		災害対策基本法施行規則
12		地震防災対策特別措置法
13		地震防災対策特別措置法施行令
14		地震防災緊急事業五箇年計画に定める施設等の整備にかかる主務大臣の定める基準の件
15		大規模地震対策特別措置法
16		大規模地震対策特別措置法施行令
17		大規模地震対策特別措置法施行規則
18		大規模地震対策特別措置法第三条第一項の規定に基づく東海地震に係る地震防災対策強化地域
19		地震防災対策強化地域における地震対策緊急整備事業に係る国の財政上の特別措置に関する法律
20		地震防災対策強化地域における地震対策緊急整備事業に係る国の財政上の特別措置に関する法律施行令
21		地震防災対策強化地域における地震対策緊急整備事業に係る国の財政上の特別措置に関する法律施行規則
22		災害救助法
23		災害救助法施行令
24		激甚災害指定基準
25		局地激甚災害指定基準
26		被災者生活再建支援法
27		被災者生活再建支援法施行令
28		被災者生活再建支援法施行規則
29		激甚災害に対処するための特別の財政援助等に関する法律
30		激甚災害に対処するための特別の財政援助等に関する法律施行令
31		公共土木施設災害復旧事業費国庫負担法
32		公共土木施設災害復旧事業費国庫負担法施行令
33		農林水産業施設災害復旧事業費国庫補助の暫定措置に関する法律
34		農林水産業施設災害復旧事業費国庫補助の暫定措置に関する法律施行令
35		防災のための集団移転促進事業に係る国の財政上の特別措置等に関する法律
36		防災のための集団移転促進事業に係る国の財政上の特別措置等に関する法律施行令
37		防災のための集団移転促進事業に係る国の財政上の特別措置等に関する法律施行規則
38		災害弔慰金の支給等に関する法律
39		災害弔慰金の支給等に関する法律施行令
40		特定非常災害の被害者の権利利益の保全等を図るための特別措置に関する法律

蕪崎市協定一覧

番号	件名	年月日	主管課
1	消防計画に伴う火災出動に関する協定書 (蕪崎市、双葉町、明野村、須玉町、高根町、長坂町、大泉村、小淵沢町、白州町、武川村、各消防団長)	昭和46年3月29日	総務課
2	中央自動車道消防相互応援協定書 (上野原町、大月市、都留市、富士五湖消防組合、富士吉田市、西桂町、河口湖町、東山梨消防組合、勝沼町、大和村、東八代広域行政事務組合、御坂町、一宮町、八代町、境川村、中道町、甲府地区広域行政事務組合、甲府市、竜王町、敷島町、昭和町、玉穂村、峡北広域行政事務組合、蕪崎市、双葉町、明野村、須玉町、長坂町、小淵沢町)	昭和58年11月1日	総務課
3	災害時における相互援助に関する協定書 (甲府市、富士吉田市、塩山市、都留市、山梨市、大月市)	平成7年6月30日	
4	大規模災害時等における相互応援協定に関する協定書 (双葉町、明野村、須玉町、高根町、長坂町、大泉村、小淵沢町、白州町、武川村、敷島町、峡北広域行政事務組合)	平成7年7月24日	総務課
5	震度情報ネットワークシステムに係る協定書について (山梨県知事)	平成8年1月31日	総務課
6	災害時における相互応援に関する協定書 (佐久市(旧白田町)、佐久穂町(旧佐久町・八千穂町)、小海町、川上村、南牧村、南相木村、北相木村、甲府市、蕪崎市、双葉町、明野村、須玉町、高根町、長坂町、大泉村、小淵沢町、白州町、武川村、竜王町、敷島町、玉穂町、昭和町、田富町、八田村、白根町、芦安村、若草町、櫛形町、甲西町、上九一色村、三珠村、市川大門町、六郷町、下部町、増穂町、鵜沢町、中富村、早川町、身延町、南部町、富沢町、静岡市(旧清水市))	平成9年8月6日	総務課
7	「暴力団員による不当な行為の防止等に関する法律」に係る届け出 (山梨県公安委員会) *蕪崎警察署経由	平成11年4月15日	関係施設
8	消防相互応援協定の締結状況 (県消防防災課)	平成15年8月15日	総務課
9	災害時における物資の供給に関する協定書 (梨北農業協同組合)	平成17年4月1日	総務課
10	大規模災害発生時における相互応援に関する協定書 (県内13市)	平成19年1月12日	総務課
11	災害時における生活必需物資の調達・物資等の緊急輸送に関する協定書 (いちやまーと、オギノ、くろがねや、山梨県トラック協会峡北支部、赤帽山梨県軽自動車運送協同組合)	平成20年7月28日	総務課
12	蕪崎市防災行政無線の使用に関する覚書 (東京電力株式会社山梨支店 甲府支社長)	平成21年10月19日	総務課
13	減災力の強いまちづくり協定書 (峡北消防本部消防長・NPO法人減災ネットやまなし代表理事長)	平成22年2月27日	総務課
14	蕪崎市が行う行政事務からの暴力団排除合意書 (山梨県警察本部刑事部長)	平成23年4月1日	総務課
15	災害時の情報交換に関する協定 (国土交通省関東地方整備局)	平成23年4月1日	総務課
16	災害時における石油燃料の安定供給及び帰宅困難者支援に関する協定 (山梨県と山梨県石油協同組合の協定 本市も要請可能)	平成24年3月	山梨県

17	災害時における拠点的な福祉避難所の開設に関する協定書 (荳崎社会福祉協議会)	平成24年4月1日	総務課
18	災害時における応急対策業務の協力に関する基本協定書 (荳崎市建設安全協議会)	平成24年8月9日	総務課
19	帰宅困難者一時受入れ及び市庁舎災害時の災害対策本部場所について (荳崎市民交流センター「ニコリ」)	平成24年8月29日	総務課
20	災害時の井戸水活用に関する協議 (総務課・市民課・上下水道課)	平成24年10月24日	総務課
21	災害時における帰宅困難者支援に関する協定 (山梨県)	平成24年11月14日	総務課
22	災害時要援護者の福祉避難所の受入に関する協定書 (フランス、あけぼの医療福祉センター、県立あけぼの医療福祉センター成人寮、みだり寮、県立あさひワークホーム、穴山の里、県立あゆみの家、こぶし授産園、あひあいにらさきサービス、地域密着型介護老人福祉施設フルリールにらさき、短期入所生活介護事業所フルリールにらさき、小規模多機能型居宅介護事業所フルリールにらさき、サービスらっく楽、山梨県看護協会訪問看護ステーションほっと・ほっと荳崎、有限会社こすもす本町通り通所介護事業所、有限会社こすもす通所介護事業所、こすもす認知症対応型通所介護事業所、特別養護老人ホーム穴山の社、荳崎クリニック、グループホーム武田の里、有限会社ひだまり、介護老人保健施設あさひホーム、愛の家グループホームにらさき)	平成24年11月27日	福祉課
23	災害時における被害家屋状況調査に関する協定 (山梨県土地家屋調査士会、山梨県公共嘱託登記土地家屋調査士会)	平成25年2月14日	税務収納課
24	山梨県防災行政無線局の設置・管理・運用に関する協定書 (山梨県)	平成25年3月14日	総務課
25	災害時における放送要請に関する協定 (FMハッペ)	平成25年7月1日	総務課
26	災害時における支援活動に関する協定 (荳崎青年会議所)	平成25年12月24日	総務課
27	災害時の医療救護に関する協定書 (荳崎市医師会)	平成26年5月23日	健康づくり課
28	災害時の歯科医療救護に関する協定書 (荳崎市歯科医師会)	平成26年5月23日	健康づくり課
29	緊急時施設利用合意書 (荳崎北西小学校)	平成26年10月30日 平成30年12月3日 (更新)	総務課
30	災害時における物資供給に関する協定書 (NPO法人コメリ災害対策センター)	平成27年2月9日	総務課
31	データ放送による情報の取り扱いに関する確認書 (㈱日本ネットワークサービス)	平成27年4月1日	総務課
32	災害時における提供協力に関する協定書 (㈱アベックス)	平成27年4月1日	総務課
33	災害時における支援活動に関する覚書 (東京エレクトロン)	平成27年7月17日	総務課
34	被災者支援の協力に関する協定について (山梨県)	平成27年9月30日	総務課
35	緊急時施設利用合意書 (荳崎小学校)	平成27年10月30日 令和2年3月26日 (更新)	総務課

36	市町村被災者生活再建支援制度に関する協定 (山梨県)	平成27年12月1日	福祉課
37	災害時における応急活動の協力に関する協定書 (山梨県トラック協会)	平成28年2月8日	総務課
38	災害時における相互応援に関する協定書 (国立市)	平成28年2月15日	総務課
39	大規模災害時における相互応援に関する協定書 (八王子市、立川市、府中市、調布市、日野市、国立市、甲府市、諏訪市、山梨市、大月市、茅野市)	平成28年4月1日	総務課
40	富士山火山噴火時における富士吉田市の広域避難に関する覚書 (富士吉田市)	平成28年4月6日	総務課
41	緊急施設利用合意書 (穂坂小学校)	平成29年1月17日	総務課
42	災害時における被災者等相談の実施に関する協定書 (山梨県司法書士会)	平成29年2月3日	総務課
43	大規模災害時における被災者支援に関する協定書 (山梨県行政書士会)	平成29年3月3日	総務課
44	災害時におけるLPガスの供給等に関する協定書 (山梨県LPガス協会峡北地区)	平成29年3月14日	総務課
45	災害防災情報等の放送に関する協定書 (株式会社日本ネットワークサービス)	平成29年4月1日	総務課
46	富士川流域における大規模土砂災害等に備えた相互協力に関する覚書 (国土交通省関東地方整備局 富士川砂防事務所)	平成29年4月19日	総務課
47	特設公衆電話設置に関する覚書 (東日本電信電話株式会社 山梨支店長)	平成21年3月9日 平成29年6月19日 (更新)	総務課
48	山梨県防災行政無線衛星地球局に係る協定書 (山梨県)	平成29年6月20日	総務課
49	緊急施設利用合意書 (荳崎西中学校)	平成29年11月30日 令和5年3月24日 (更新)	総務課
50	災害時における被害調査の支援に関する協定 (学校法人 日本航空学園)	平成30年3月7日	総務課
51	災害時における緊急応援活動の実施等に関する協定 (荳崎市自動車事業協議会)	平成30年3月12日	総務課
52	災害時の医療救護に関する協定書 (一般社団法人北巨摩医師会)	平成30年2月22日	健康づくり課
53	消防団活動費用に関する覚書 (荳崎市消防団)	平成30年3月1日	総務課
54	大規模災害時における法律相談業務に関する協定 (山梨県弁護士会)	平成30年4月27日	総務課
55	緊急施設利用合意書 (甘利小学校)	平成30年11月29日	総務課
56	災害時における段ボール製品の調達に関する協定書 (山梨県と東日本ダンボール協同組合の協定 本市にも支給)	平成31年4月23日	山梨県
57	災害時における応急対策業務の協力に関する協定書 (一般社団法人全国クレーン建設業協会山梨支部)	令和元年11月15日	総務課
58	災害時における避難場所の提供に関する協定書 (株式会社旅籠)	令和元年11月15日	総務課
59	災害時における情報発信等に関する協定 (ヤフー株式会社)	令和元年11月22日	総務課

60	韮崎市と株式会社モンベルとの連携と協力に関する包括協定 (株式会社モンベル)	令和2年2月4日	産業観光課
61	災害時における施設利用の協力に関する協定書 (株式会社オギノ)	令和2年2月10日	総務課
62	災害時等の相互応援に関する協定 (北本市)	令和2年2月12日	総務課
63	防災力の向上にかかわる相互協力のに関する協定 (損害保険ジャパン日本興亜株式会社)	令和2年2月25日	総務課
64	緊急施設利用合意書 (韮崎東中学校)	令和2年2月28日	総務課
65	韮崎市と明治安田生命保険相互会社との健康増進ならびに防災に関する協定 (明治安田生命保険相互会社)	令和2年8月4日	総務課
66	災害時における電気自動車の活用に関する協定 (山梨県と甲斐日産、日産P'リノ山梨との協定 本市も活用可)	令和2年9月15日	総務課
67	災害時等における相互協力に関する協定 山梨トヨタグループ(山梨トヨタ、ネットトヨタ山梨、トヨタレンタリース山梨、トヨタL&F山梨、湯村自動車学校)	令和2年10月7日	総務課
68	災害時における車両の提供等に関する協定 (山梨県自動車販売協会、日本自動車連盟山梨支部)	令和2年12月23日	山梨県
69	韮崎市と韮崎市内郵便局との包括的連携に関する協定 (日本郵便株式会社韮崎郵便局(他8局))	令和3年1月21日	総務課
70	緊急施設利用合意書 (韮崎北東小学校)	令和3年1月21日	総務課
71	災害時における移動金融車による電力供給に関する協定 (山梨県と山梨県民信用組合との協定 本市も活用可)	令和3年2月10日	山梨県
72	災害時における電気バスによる電力の供給等に関する協定 (山梨県と山梨交通との協定 本市も活用可)	令和3年10月20日	山梨県
73	災害時における電動車両等の支援に関する協定書 (東日本三菱自動車株式会社、三菱自動車工業株式会社)	令和3年12月24日	総務課
74	災害時における電力復旧のための連携等に関する協定 (東京電力パワーグリッド株式会社山梨総支社)	令和4年2月25日	総務課
75	山梨県における広域避難等に関する協定 (山梨県)	令和4年5月19日	総務課
76	災害時等における仮設建物等の提供に関する協定書 (株式会社内藤ハウス)	令和4年5月27日	総務課
77	韮崎市とシャトレゼホールディングスとの包括的連携協定 (シャトレゼホールディングス)	令和4年6月24日	総務課
78	災害時の施設と敷地の借り上げに関する協定書 (甲斐警察署) ※平成27年に締結した協定の警察署名変更	令和4年8月12日	総務課
79	災害時等における施設利用の協力に関する協定書 (株式会社ダイナム)	令和5年1月11日	総務課
80	韮崎市とクスのサンロードとの包括的連携に関する協定書協定書 (株式会社クスのサンロード)	令和5年3月20日	総務課
81	災害時等におけるキッチンカーによる炊き出し等に関する協定書 (山梨キッチンカーコミュニティ)	令和5年3月24日	総務課
82	緊急施設利用合意書 (韮崎工業高等学校)	令和5年3月27日	総務課

〔様 式〕

○自衛隊災害派遣要請依頼書

年 月 日
山梨県知事殿
発 信 者 名 (〇〇〇災害対策本部長)
自衛隊の災害派遣要請について(依頼)
このことについて、次のとおり自衛隊の災害派遣を要請します。
1 災害の情况及び派遣要請をする事由
(1) 災害の状況(特に災害派遣を必要とする区域の状況を明らかにする。)
(2) 派遣を要請する事由
2 派遣を希望する期間
自 年 月 日
至 年 月 日
3 派遣を希望する区域及び活動内容
(1) 派遣を希望する区域
(2) 活動内容
4 要請日時
年 月 日
5 その他参考となるべき事項
(1) 連絡場所及び連絡責任者
・
・
・
・
・

○消防防災航空隊出場要請書

直通電話 (0551) 20-3601
FAX (0551) 20-3603

1	要請団体	発信者		
2	災害種別 (1) 救急 (2) 救助 (3) 火災 (4) 自然災害			
3	要請内容 (1) 救急 (2) 救助 (3) 消火 (4) 偵察 (5) 物資輸送			
4	発生場所 (市・町・村) 日 標 日標			
5	発生日時 年 月 日 曜日 時 分頃			
6	事故概要又は 災害概要			
7	気象 天候 風向 風速 m/s 気温 ℃ (災害現場) 視界 (警報・注意報)			
8	必要資機材			
9	出場先 場所 (市・町・村) 番地 届着場 日標(名称) 要請側病院名 病院			
10	移送先 場所 (市・町・村) 番地 届着場 日標(名称) 搬送先病院名 病院			
11	係病者等 氏名 生年月日 年 月 日 歳 傷病名 程度 重・中・軽 男・女			
12	乗客乗者 (有・無) 職名 氏名			
13	地上指揮者 指揮者名 コールサイン 無線種別(全国波・県内波) コールサイン			
14	他の航空機の 活動要請 (有・無) 機羽名 機族 機			
15	要請日時 年 月 日 曜日 時 分			
※以下の項目については、航空隊で活動を決定後至急連絡します。				
1	航空隊指揮者 指揮者名 コールサイン 無線種別(全国波・県内波) コールサイン			
2	到着予定時間 年 月 日 曜日 時 分			
3	活動了定時間 時間 分			
※その他の特記事項				
		発信者		

○「火災・災害等即報要領」に基づく被害報告様式

第1号様式(火災)

第 報

報告日時	年 月 日 時 分
都道府県	
市町村 (消防本部名)	
報告者名	

消防庁受信者氏名

※ 燃発を除く。

火災種別	1 建物 2 林野 3 車両 4 船舶 5 航空機 6 その他			
出火場所			(鎮座日時) 鎮火日時	
出火日時 (発知日時)	(月 日 時 分)		(月 日 時 分)	
火元の業態・ 川 用途			事業所名 (代表者名)	
出火箇所			出火原因	
死 傷 者	死者(性別・年齢) 負傷者 重症 中等症 軽 症	人 人 人 人	死者の生じた 歴 山	
焼損程度	焼損棟数 全棟 半焼 部分焼 ぼや	棟 棟 棟 棟	計 棟	焼損面積 建物焼損床面積 m ² 建物焼損表向積 m ² 林野焼損面積 m ²
9 災世帯数			気象状況	
消防活動状況	消防本部(署) 消防団 その他	台 人 人		
救急・救助 活動状況				
災害対策本部 等の設置状況 その他参考事項				

(注) 第一報については、原則として、発知後30分以内で可能な限り早く、分かる範囲で記載して報告すること。
(確認がとれていない事項については、確認がとれていない旨(「未確認」等)を記入して報告すれば足りること。)

第2号様式（特定の事故）

第 報

事故名	1 石油コンビナート等特別防災区域内の事故	報告日時	年 月 日 時 分
	2 危険物に係る事故	都 道 府 県	
	3 床下力災害	市 町 村 (消防本部名)	
	4 その他特定の事故	報告者名	

消防庁受信者氏名 _____

事故種別	1 火災 2 爆発 3 漏えい 4 その他()			
発生場所				
事業所名	特別防災区域	(シニアウト第1種、第1種、第2種、その他)		
発生日時 (発知日時)	月 日 時 分 (月 日 時 分)	発見日時	月 日 時 分	
		鎮火日時 (鎮灭了)	月 日 時 分	
消防発知方法	気象状況			
物質の区分	1 危険物 2 指定可燃物 3 高圧ガス	物件名		
	4 可燃性ガス 5 毒劇物 6 RI等		7 その他()	
施設の区分	1 危険物施設 2 高圧ガス施設 3 高圧ガス施設 4 その他()			
施設概要	危険物施設の区分			
事故の概要	死者(性別・年齢) 人 負傷者等 人(人)			
死傷者			{重症 人(人)	
			{中等症 人(人)	
			{軽症 人(人)	
消防防災活動 及 救急・救助 活動状況	事業所	出場機関	出場人員	出場資機材
		自衛防災組織	人	
		共同防災組織	人	
	その他		人	
	消防本部(署)		台 人	
	消防団		人	
海上保安庁		人		
自衛隊		人		
その他		人		
警戒区域の設定	月 日 時 分			
使用停止命令	月 日 時 分			
災害対策本部等の設置状況				
その他参考事項				

(注) 第一報については、原則として、発知後30分以内で可能な限り早く、分かる範囲で記載して報告すること。
(確認がとれていない事項については、確認がとれていない旨(「未確認」等)を記入して報告すれば足りること。)

第3号様式（救助・救助事故）

第 報

報告日時	年 月 日 時 分
都 道 府 県	
市 町 村 (消防本部名)	
報告者名	

消防庁受信者氏名 _____

発生場所			
発生日時 (発知日時)	月 日 時 分 (月 日 時 分)	発知方法	
事故の概要			
死傷者等	死者(性別・年齢)	負傷者等 人(人)	計 人
			{中等症 人(人)
			{軽症 人(人)
救助活動の要否	不明 人		
要救助者数(見込)		救助人員	
救急・救助活動の状況			
災害対策本部等の設置状況			
その他参考事項			

(注) 負傷者等欄の()書きは、救急隊による搬送人員を内書きで記入すること。
(注) 第一報については、原則として、発知後30分以内で可能な限り早く、分かる範囲で記載して報告すること。
(確認がとれていない事項については、確認がとれていない旨(「未確認」等)を記入して報告すれば足りること。)

○「災害報告取扱要領」に基づく被害報告様式

第1号様式

災 害 報 告

都道府県	山	梨	県	区	分	番号	被 害	区	分	番号	被 害	都道府県災害	対策本部	名称	年月日時	
災害者	年	月	日	第	報	田	流出・埋没	ha	22			公共文教施設	千円	49		
年月日					確定	冠	水	ha	23			農林水産業施設	千円	50		年月日時
報告者名						畑	流出・埋没	ha	24			公共土木施設	千円	51		年月日時
						冠	水	ha	25			その他の公共施設	千円	52		
						文	教 施 設	箇所	26			小 計	千円	53		
						病	院	箇所	27			公共施設被害市町村数	団体	54		
						道	路	箇所	28			農 産 被 害	千円	55		
						橋	梁	箇所	29			林 産 被 害	千円	56		計 団体
						河	川	箇所	30			畜 産 被 害	千円	57		
						港	湾	箇所	31			水 産 被 害	千円	58		
						砂	防	箇所	32			商 工 被 害	千円	59		
						清	掃 施 設	箇所	33			そ の 他	千円	60		
						崖	崩 れ	箇所	34			被 害 総 額	千円	61		
						鉄	道 不 通	箇所	35			災害発生場所				
						被	害 船 隻	隻	36			災害発生年月日				
						水	道	戸	37			災害の概況				
						電	話	回線	38			消防機関の活動状況				
						電	気	戸	39			その他（避難の勧告・指示の状況）				
						ガ	ス	戸	40							
						ブ	ロ ッ ク 塀 等	箇所	41							
						社	会 福 祉 施 設	戸	42							
						ガ	ー ド レ ー ル	箇所	43							
						罹	災 世 帯 数	世帯	44							
						罹	災 者 数	人	45							
						建	物 件	46								
						火	災 発 生	47								
						そ	の 他	48								

様式1 ○各種救助に係る様式

市町村名	地区別被害状況調査表																		地域振興局健康福祉部名						
																			調 査 時 刻						
																			報 告 時 刻						
区分	人的被害				住家の被害														備考						
	死	行方不明	負傷	計	全壊(焼)			半壊(焼)			床上浸水			一部破損			床下浸水			計					
					棟	世帯	人員	棟	世帯	人員	棟	世帯	人員	棟	世帯	人員	棟	世帯		人員	棟	世帯	人員		

様式 4

被災世帯調査原票

市町村名 ()
 調査責任者職名 印
 立会人職氏名 印
 年 月 日現在

世帯番号

世帯主氏名	住 所		備 考	
	全壊・全焼・焼失・半壊・床上浸水・床下浸水・一部破損	状 況	罹 災	注
氏 名	年 齢	職 業	学 校 名 ・ 学 年	死 亡
1				
2				
3				
4				
5				
6				
7				
小 計				

被災にあつた住家 標(自家、借家) 被災にあつた非住家 標(自家、借家)

食料、家財等の損失状況 ①食料 ②炊事用具 ③被服類 ④家具類 ⑤その他

罹災の状況 非罹災・均等割・非均等割 調査責任者の意見

世帯類型 被保護・身障・老人・母子(父子)・要介護・その他

必要世帯助 避難所・応急仮設住宅・炊き出し・飲料水・配給器具・医薬・防護・救出・搬出・任意心気衛生用品・医薬品・医薬品衛生材料用・被災者救山川機械器具・燃料用・半務用燃料・消耗品用などを記入し、区分する。

様式 5

救助の種目別物資受払状況

救助の種目別	年 月 日	品 名	単 位 呼 称	備 考	市町村名 ()			
					受 払	残	借	考

注) 「救助の種目別類」には、避難所用、炊出しその他による食糧給与用、給水用機械器具燃料浄水用薬品・資材用、被服・寝具その他生活必需品用、医薬品衛生材料用、被災者救山川機械器具・燃料用、半務用燃料・消耗品用などを記入し、区分する。

様式 6

避難所設置及び収容状況

市町村名 ()

避難所の名称	種 別	開 設 期 間	実人員	延人員	物品使用状況		実支出額	備 考
					品 名	数 量		
	既存建物 屋外天幕	月 日 ～ 月 日						
計								

様式 7

応急仮設住宅台帳

市町村名 ()

応急仮設住宅番号	世 帯 主 氏 名	家族数	所在地	構造区分	面積	敷地区分	着工月日	竣工月日	入居月日	実支出額	備 考
		人									
計	世帯										

様式 8

炊き出し給与状況

市町村名 ()

炊出し場の 名 称	月 日			月 日			月 日			月 日			合計	実支出額 円	備 考
	朝	昼	夜	朝	昼	夜	朝	昼	夜	朝	昼	夜			
計															

様式 9

飲料水の供給簿

市町村名 ()

供給 月日	対象 人員	市 販 飲 料 水 の 供 給	給水用機械・器具による給水								実支出 額	
			使用した機 械・器具の 名 称	借 上			修 繕			燃 料 費		
				数量	所有者	金額	月日	修繕費	摘 要			
		L 円										

様式10

物資の給与状況

市町村名 ()

住家被害 程度区分	世帯主 氏名	基礎とな った世帯 構成人員	給与月日	物資給与の品名					実支出 額	備考
				布団	毛布	〇〇	〇〇	〇〇		
	全壊	世帯								
	半壊	世帯								

災害救助物資として上記のとおり給与したことに相違ありません。

年 月 日

給与責任者 所属職氏名

印

様式11

救護班活動状況

〇〇 救護班

班長: 医師 氏名 印

月 日	活動した 市町村名	診療状況		死体 検案数	活動に伴い 故障、破損 した器具・ 器材の修繕 費	備考
		患者数	措置の 概要			
		人		人	円	
計						

様式12

病院診療所医療実施状況

市町村名 ()

診療 機関名	患者 氏名	診療期間 月 日	診療区分		診療報酬点数		金額 円	備考
			入院	通院	入院	通院		
					点	点		
計	機関	人						

様式13

助産台帳

市町村名 ()

分娩 氏名	分娩 日時	助産機関名	分娩 期間 月 日 ~ 月 日	金額	備考
			月 日 ~ 月 日		
			月 日 ~ 月 日		
			月 日 ~ 月 日		
			月 日 ~ 月 日		
			月 日 ~ 月 日		
			月 日 ~ 月 日		
			月 日 ~ 月 日		
			月 日 ~ 月 日		
			月 日 ~ 月 日		
			月 日 ~ 月 日		
			月 日 ~ 月 日		
			月 日 ~ 月 日		
			月 日 ~ 月 日		
			月 日 ~ 月 日		

様式14

被災者救出状況記録簿

市町村名 ()

年月日	救出 人員	救出用機械・器具								実支出 額	備 考
		名称	借 上			修 繕			燃料費		
			数量	所有者	金 額	月日	修繕費	摘 要			
計											

様式15

住宅応急修理記録簿

市町村名 ()

世帯主氏名	修 理 箇 所 概 要	完了月日	実支出額	備 考
計	世帯			

様式18

死体捜索状況記録簿

市町村名 ()

年月日	捜索人員	捜索用機械・器具							実支出額	備考
		名称	借上		繕繕			燃料費		
			数量	所有者	金額	月日	修繕費			
計										

様式19

死体処理台帳

市町村名 ()

処理年月日	死体発見の日時及び場所	死亡者氏名	遺族		洗淨等の処理費			死体の一時保存費	検案料	実支出額
			氏名	続柄	品名	数量	金額			
計		人								

様式20

障害物の除去状況

市町村名 ()

住家被害程度 区分	氏名	除去に要した 期間	実支出額	除去に要すべき状態の概要	備考
		月日 ～月日			
		月日 ～月日			
		月日 ～月日			
		月日 ～月日			
		月日 ～月日			
		月日 ～月日			
		月日 ～月日			
		月日 ～月日			
		月日 ～月日			
		月日 ～月日			
		月日 ～月日			
		月日 ～月日			
		月日 ～月日			
計	半壊・焼 床上浸水	世帯 世帯			

様式21

輸送記録簿

山梨県
市町村名 ()

輸送 月日	目的 区間 (距離)	借上料			修理費				燃料 費	実支 出額	
		使用車両等			故障車両等		修繕 月日	修繕 費			故障 の 概要
		種類	台 数	金額	登録 番号	所有者					
計											