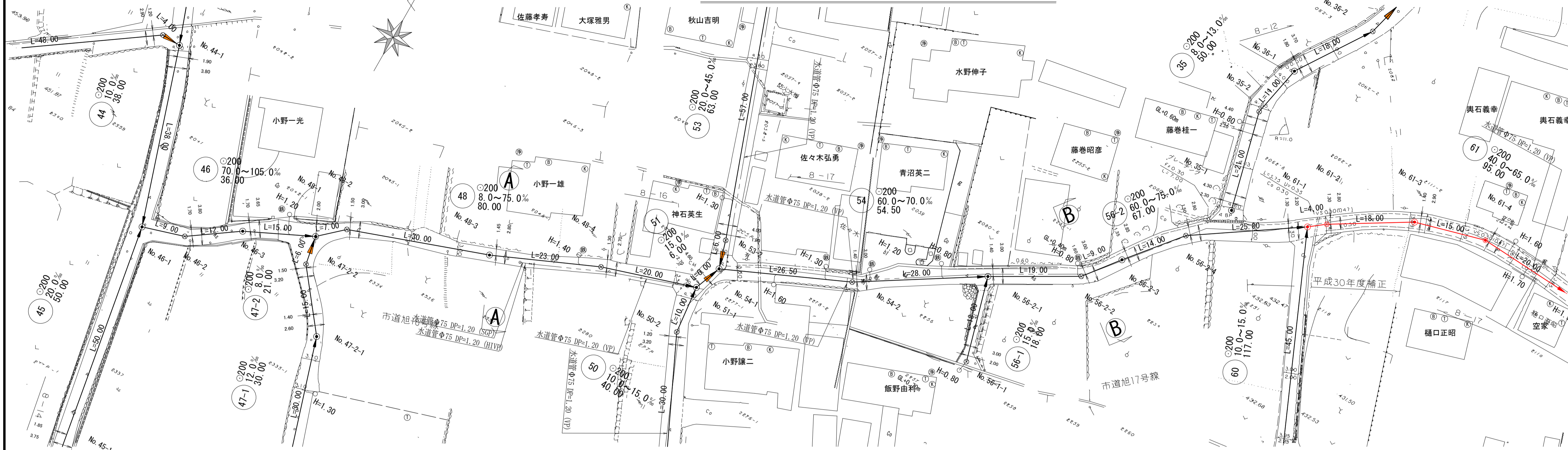
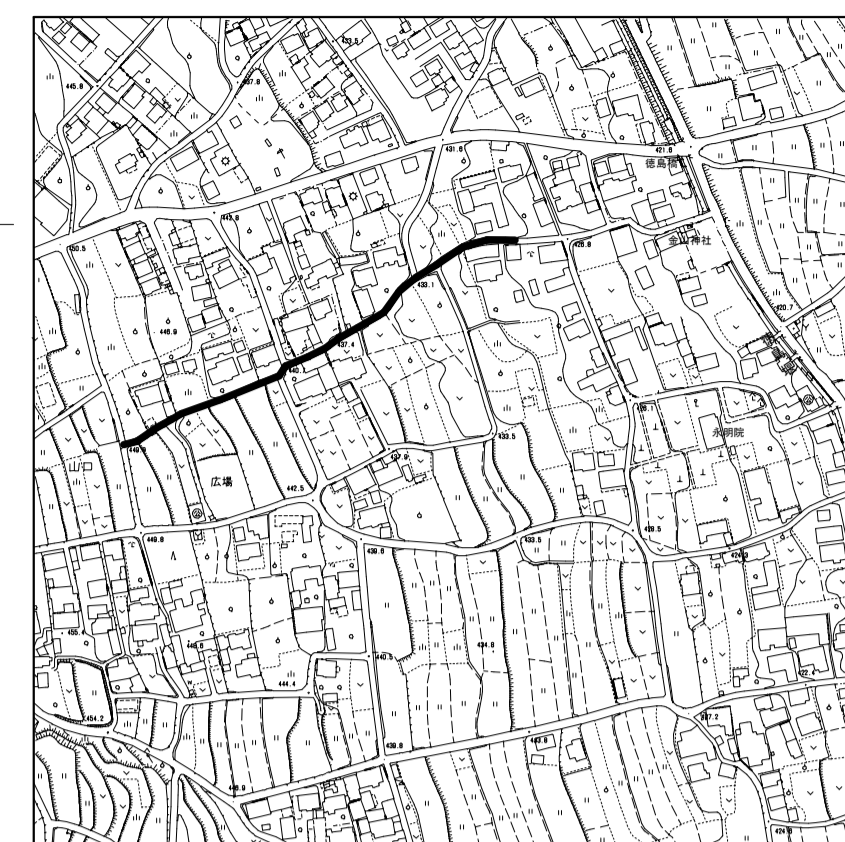


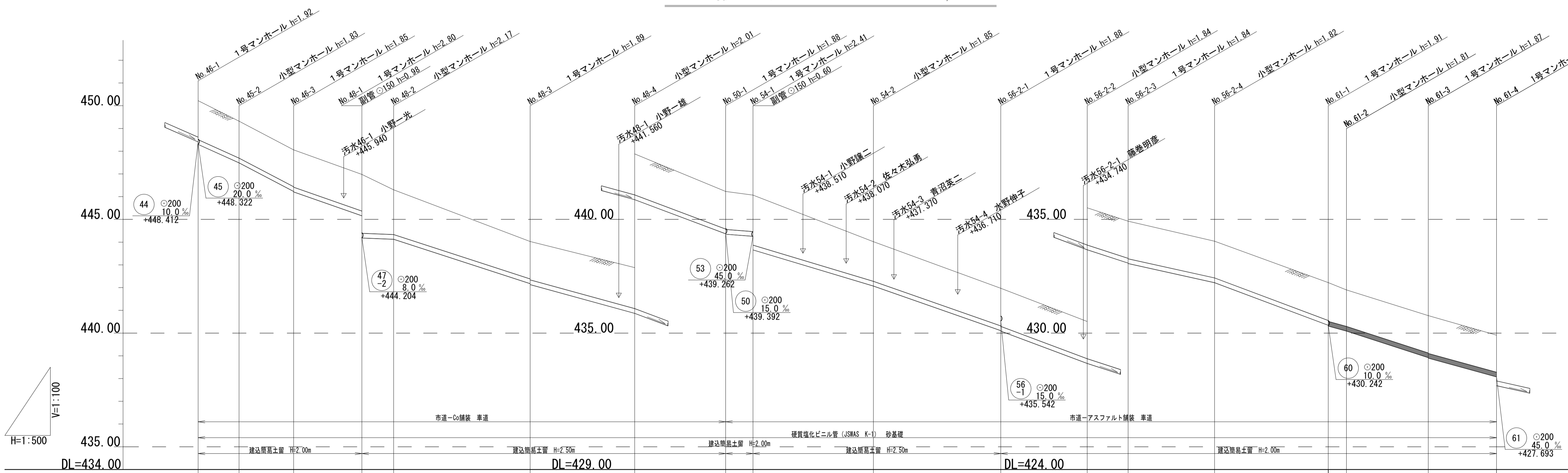
平面図 S=1/500



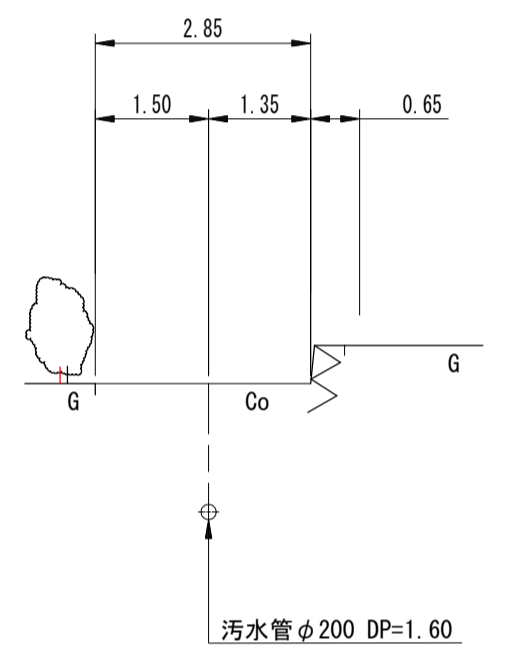
案内図 S=1/5000



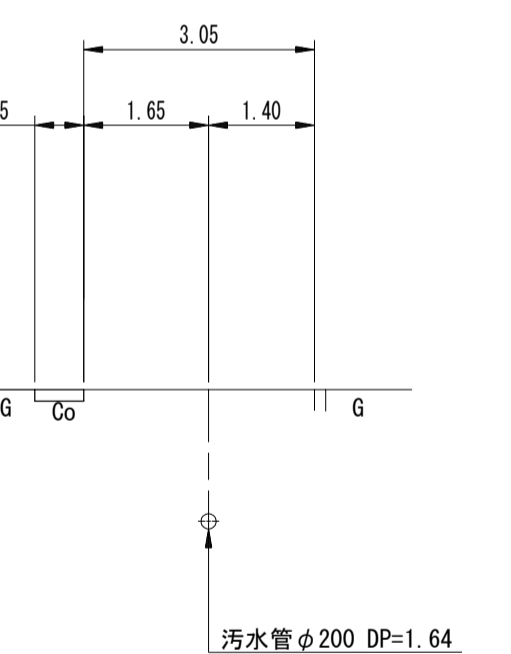
縦断面図 H=1/500 V=1/100



A - A



B - B



実施

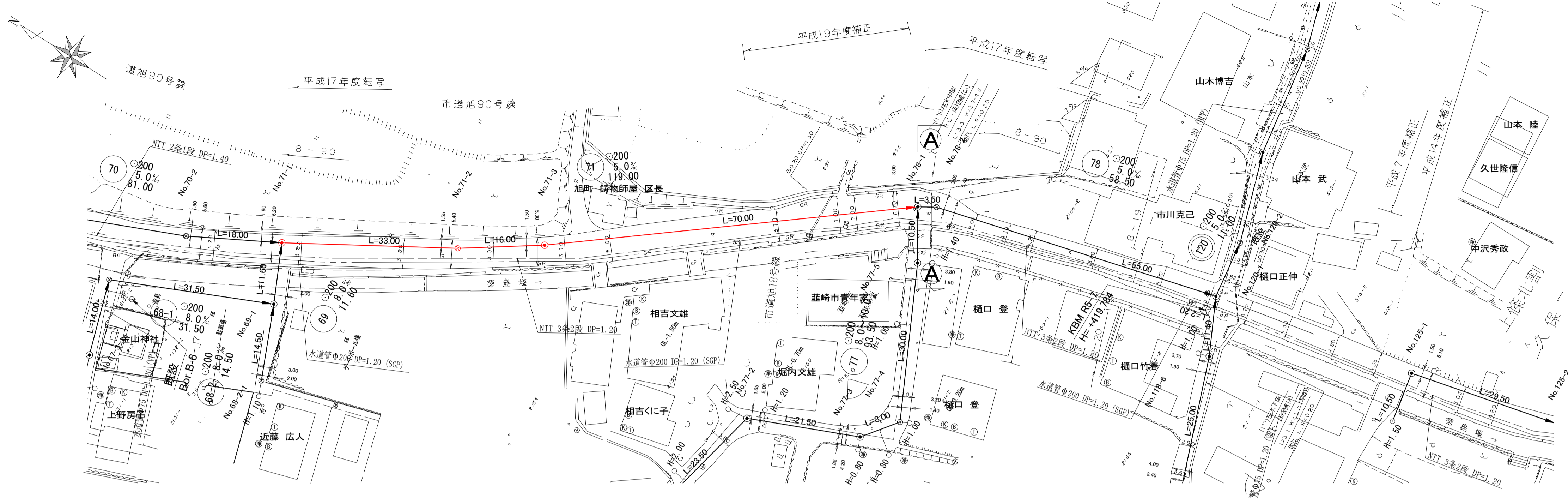
| 管 番 号 表 |    |    |    |      |    |
|---------|----|----|----|------|----|
| 46      | 48 | 51 | 54 | 56-2 | 61 |

| 管径高    | 被    | 土    | 管底高    | 掘削深  | 追加距離   |
|--------|------|------|--------|------|--------|
| 450.72 | 1.71 | 1.62 | 448.92 | 2.03 | 0.00   |
| 449.32 | 1.62 | 1.64 | 447.92 | 1.94 | 9.00   |
| 448.06 | 1.62 | 1.61 | 446.22 | 1.94 | 21.00  |
| 446.98 | 1.61 | 2.59 | 445.62 | 1.93 | 36.00  |
| 446.30 | 1.96 | 1.96 | 444.12 | 2.28 | 43.00  |
| 444.03 | 1.64 | 1.69 | 442.18 | 1.96 | 73.00  |
| 442.88 | 1.80 | 1.80 | 442.17 | 2.00 | 96.00  |
| 441.23 | 1.65 | 1.67 | 439.37 | 1.97 | 116.00 |
| 441.07 | 1.60 | 2.20 | 439.62 | 1.92 | 122.00 |
| 439.02 | 1.74 | 1.74 | 437.07 | 2.06 | 148.50 |
| 436.97 | 1.65 | 1.67 | 435.12 | 1.97 | 176.50 |
| 435.51 | 1.64 | 1.64 | 433.67 | 1.95 | 195.50 |
| 434.92 | 1.63 | 1.65 | 433.62 | 1.95 | 204.50 |
| 434.04 | 1.61 | 1.61 | 432.22 | 1.93 | 218.50 |
| 432.22 | 1.67 | 1.70 | 430.37 | 1.98 | 243.50 |
| 431.90 | 1.60 | 1.60 | 430.92 | 1.92 | 247.50 |
| 430.77 | 1.64 | 1.66 | 428.92 | 1.95 | 265.50 |
| 429.91 | 1.63 | 1.63 | 428.07 | 1.94 | 280.50 |

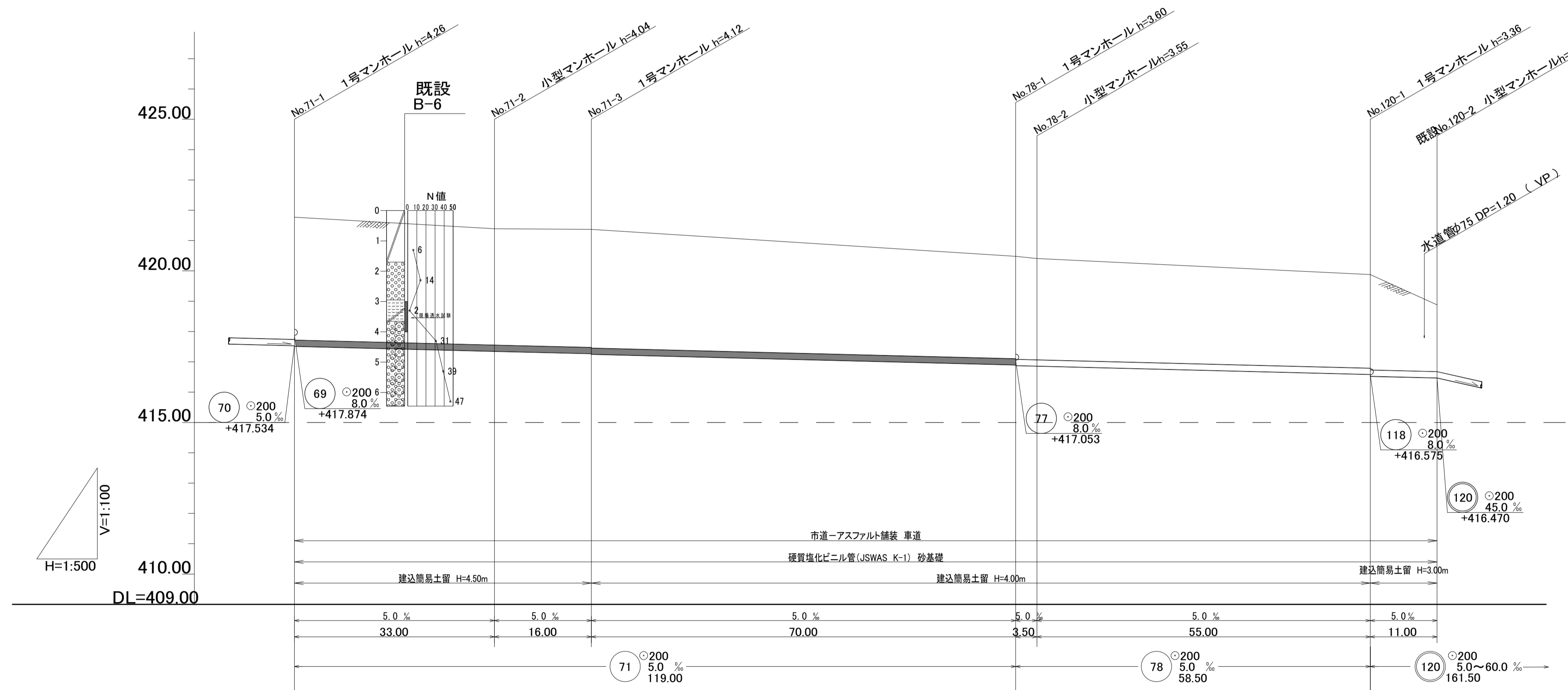
|      |               |
|------|---------------|
| 工事名  | 下水道工事 (第3工区)  |
| 工事箇所 | 荏崎市旭町上條北割 地内  |
| 図面名  | 平面図、縦断面図、横断面図 |
| 縮尺   | 図示            |
| 枚数   | 1 / 5         |
| 発注者  | 荏崎市下水道事業      |



# 平面図 S=1/500



# 縦断面図 H=1/500 V=1/100

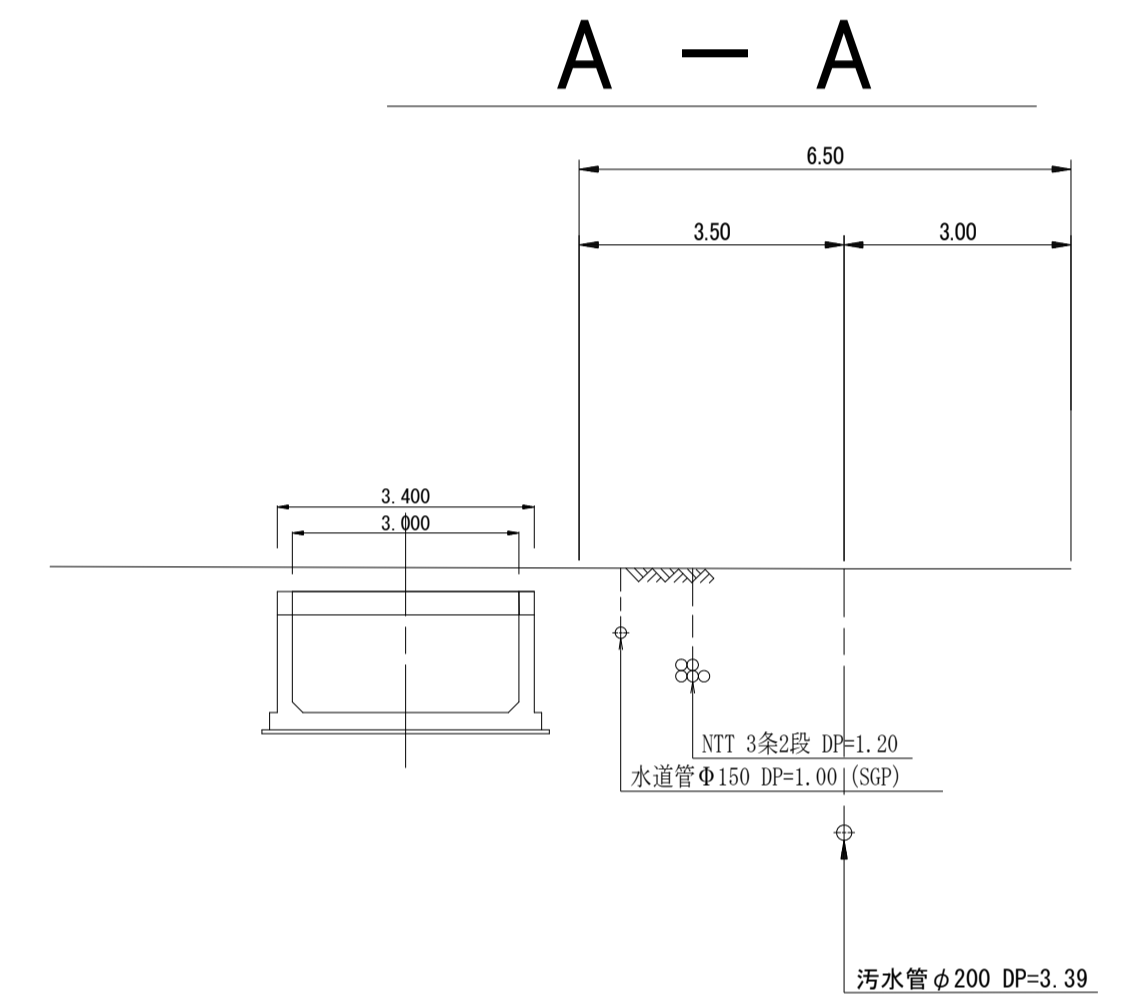


|     |         |         |         |         |         |         |         |
|-----|---------|---------|---------|---------|---------|---------|---------|
| 地盤高 | 421.77  | 421.39  | 421.37  | 420.48  | 420.41  | 419.88  | 418.88  |
| 土 被 | 4.05    | 3.83    | 3.89    | 3.37    | 3.39    | 3.34    | 3.09    |
| 管底高 | 417.514 | 417.349 | 417.269 | 416.899 | 416.879 | 416.861 | 416.586 |
| 管底高 | 417.514 | 417.349 | 417.249 | 416.879 | 416.861 | 416.525 | 416.470 |
| 掘削深 | 4.36    | 4.15    | 4.21    | 3.69    | 3.71    | 3.66    | 3.40    |
| 掘削深 | 4.36    | 4.15    | 4.23    | 3.71    | 3.66    | 3.66    | 3.47    |
| 掘削深 | 0.00    | 33.00   | 49.00   | 119.00  | 122.50  | 177.50  | 188.50  |

# 案内図 S=1/5000



# 横断面図 S=1/100



## 実施

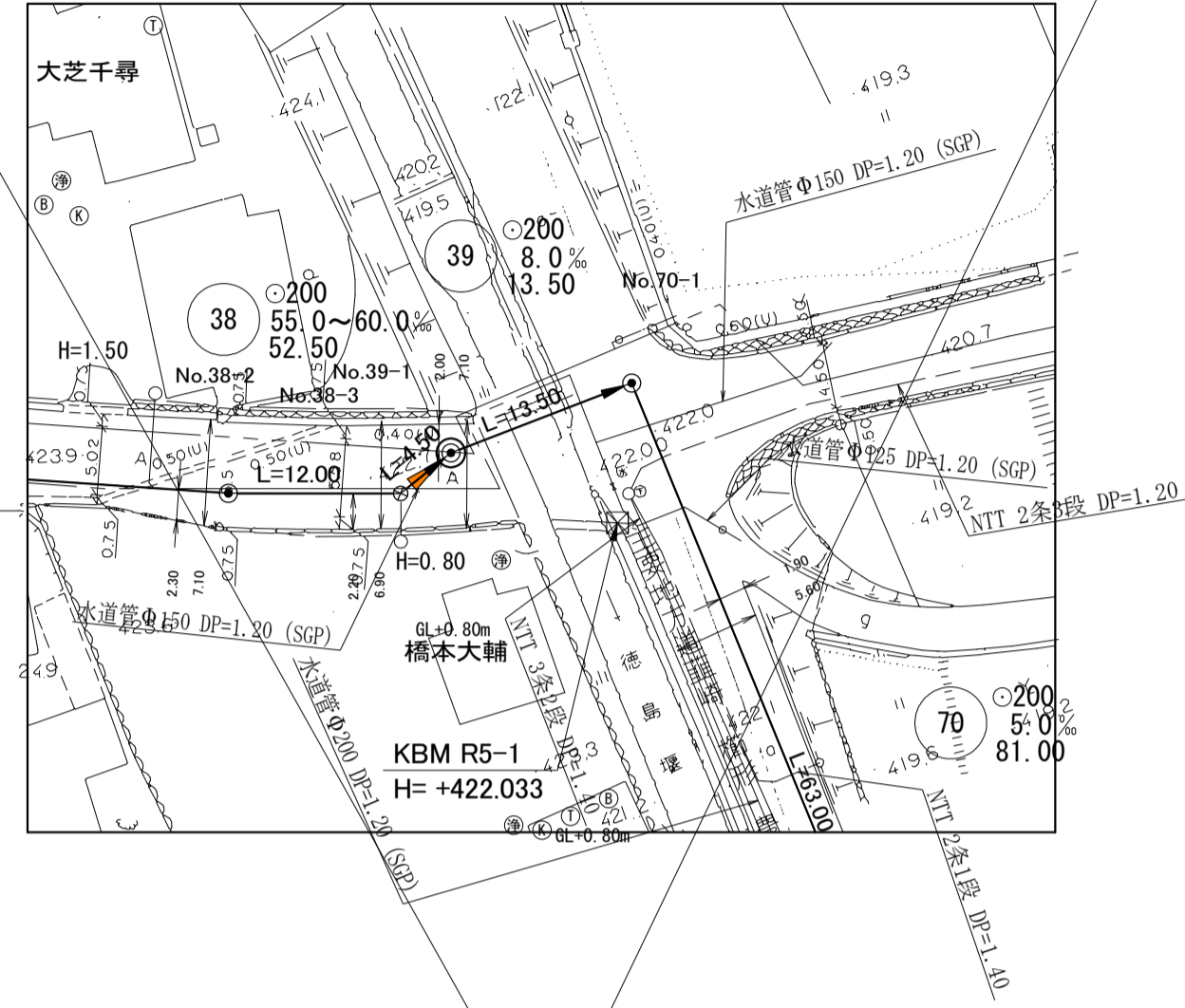
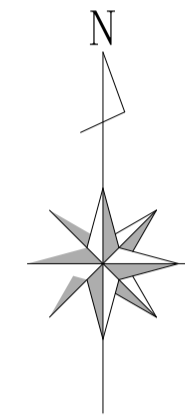
| 管 番 号 表 |        |
|---------|--------|
| 71      | 78 120 |

|      |               |
|------|---------------|
| 工事名  | 下水道工事 (第3工区)  |
| 工事箇所 | 韮崎市旭町上條北割 地内  |
| 図面名  | 平面図、縦断面図、横断面図 |
| 縮 尺  | 図 示           |
| 枚 数  | 3 / 5         |
| 発注者  | 韮崎市下水道事業      |

# 平面図

S=1/500

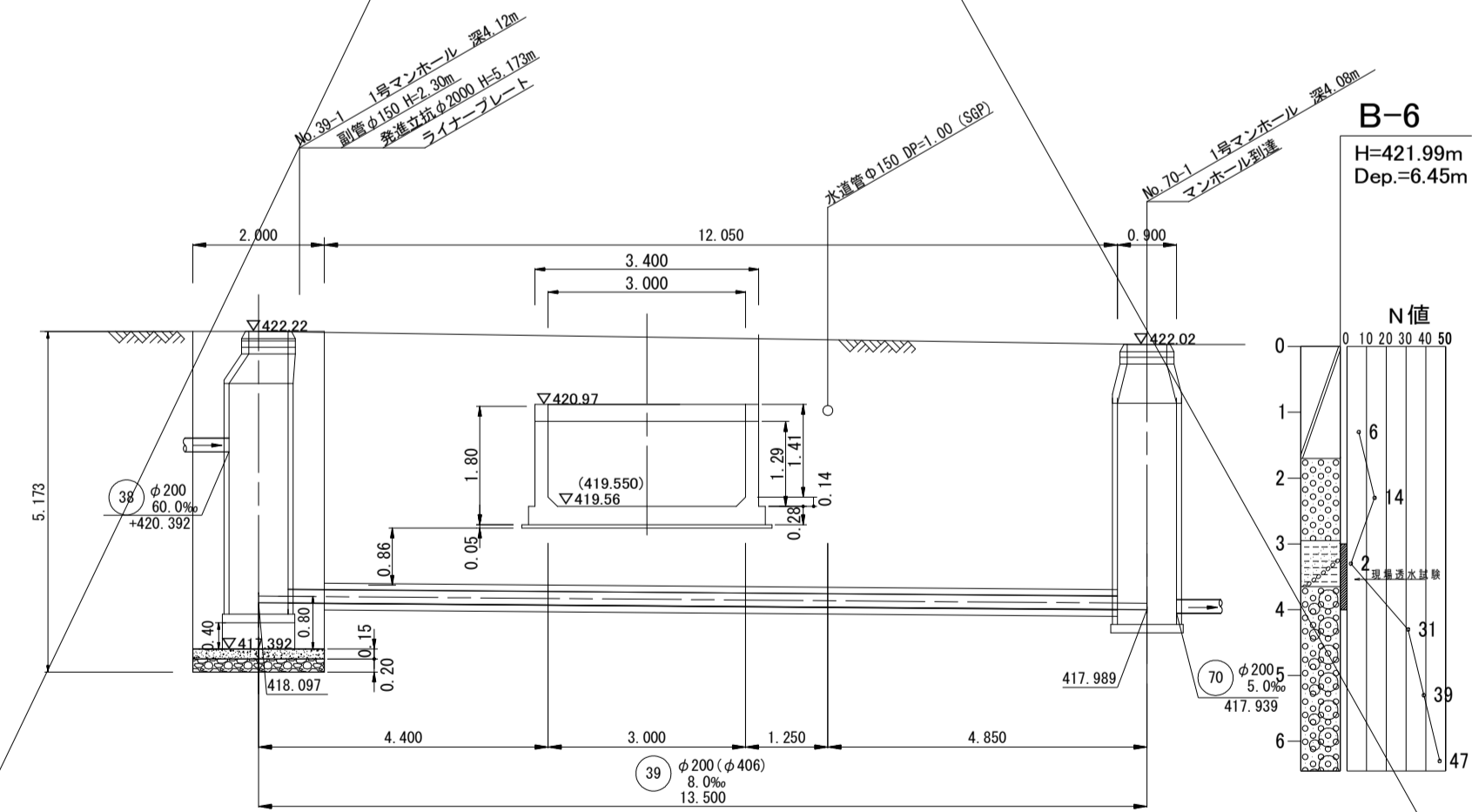
39路線 (13号開渠4号橋梁工)



# 縦断面図

S=1/100

39路線 (13号開渠4号橋梁工)

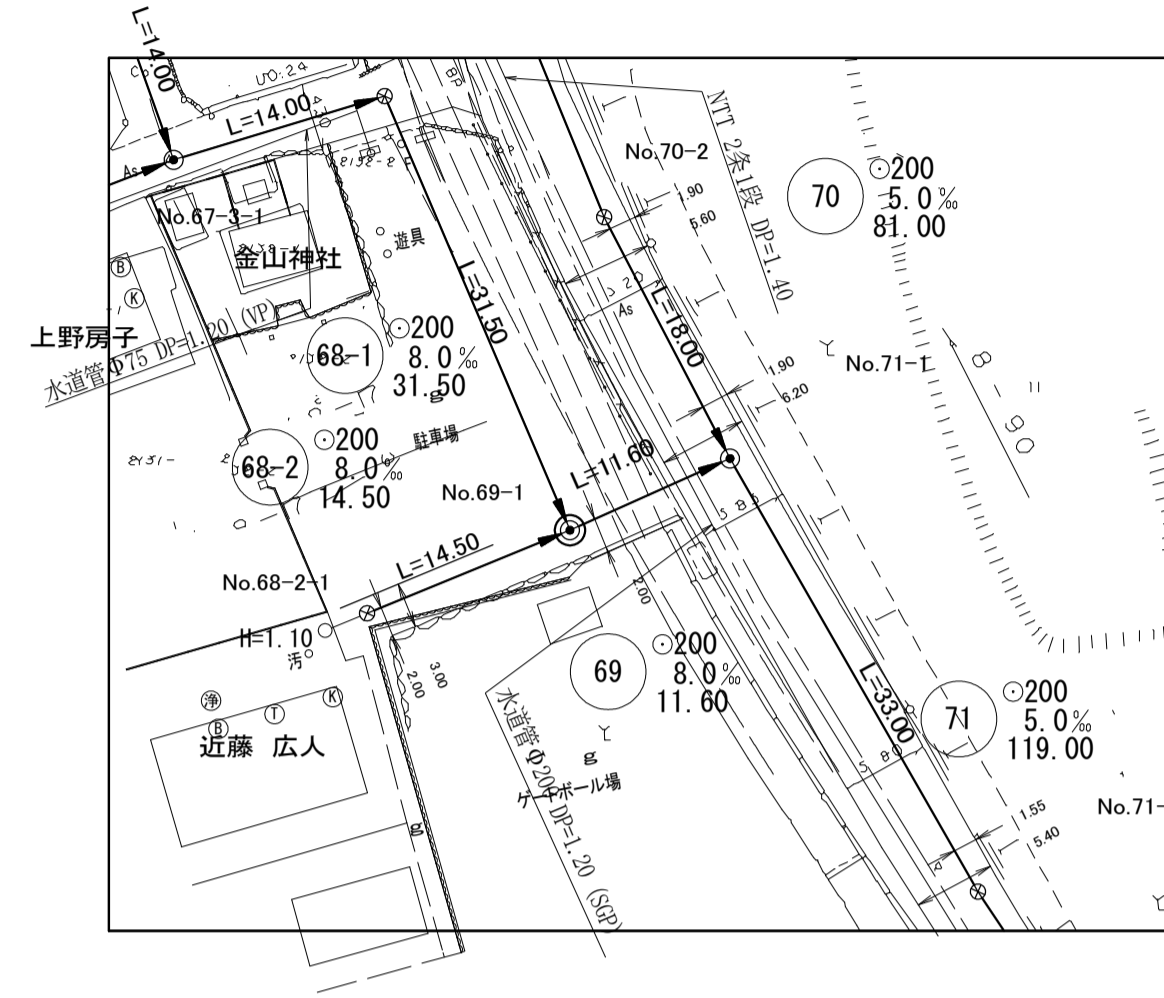
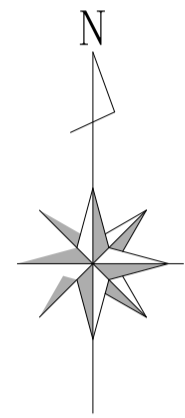


DL=410.00

# 平面図

S=1/500

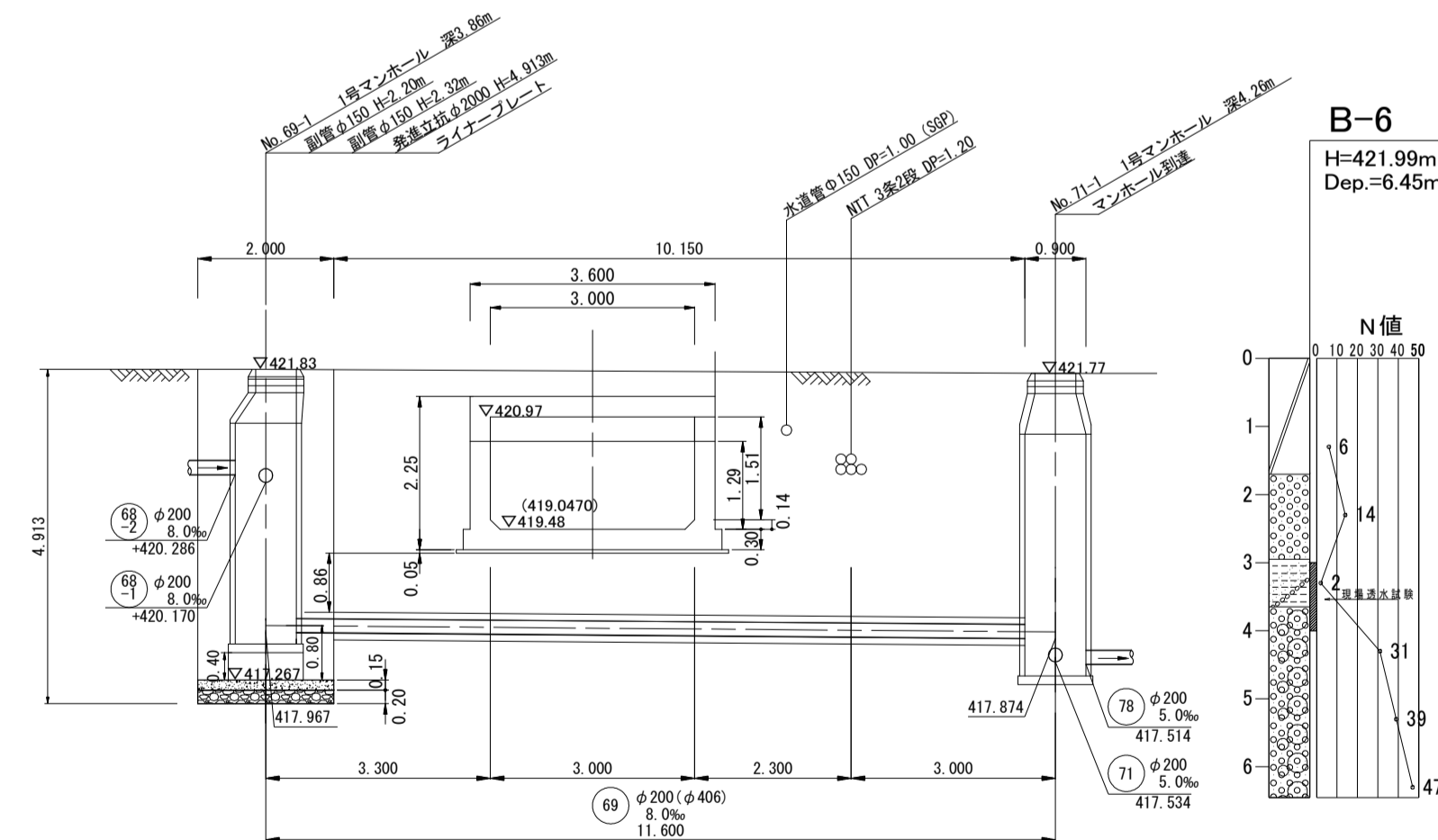
69路線 (神社前暗渠工)



# 縦断面図

S=1/100

69路線 (神社前暗渠工)



DL=410.00

## 実施

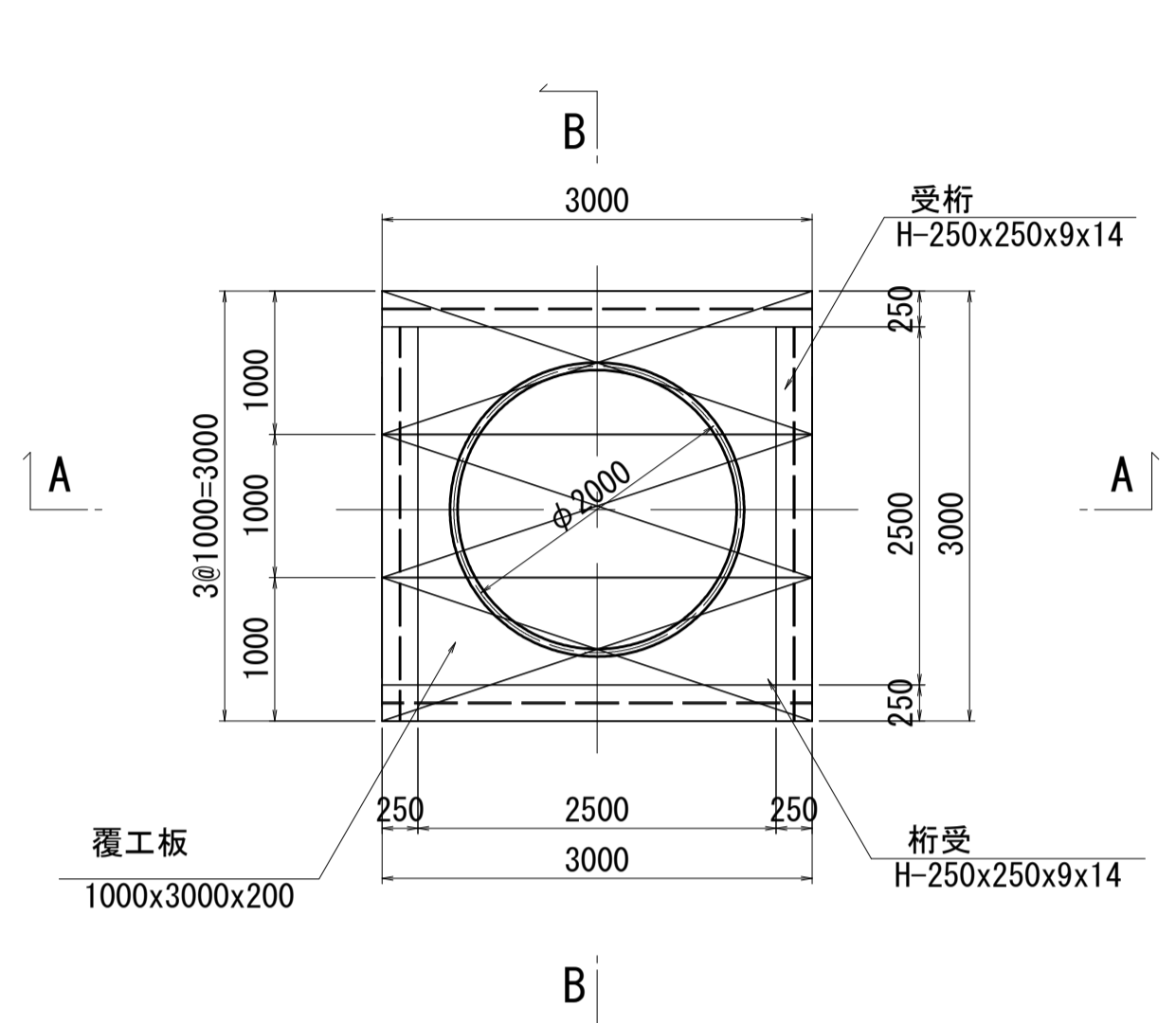
※ ( ) 内は徳島用水路資料より  
又、数値差は基準点の違い

|      |              |
|------|--------------|
| 工事名  | 下水道工事 (第3工区) |
| 工事箇所 | 菟崎市旭町上條北割 地内 |
| 図面名  | 推進部詳細図       |
| 縮尺   | 図示           |
| 枚数   | 4 / 5        |
| 発注者  | 菟崎市下水道事業     |

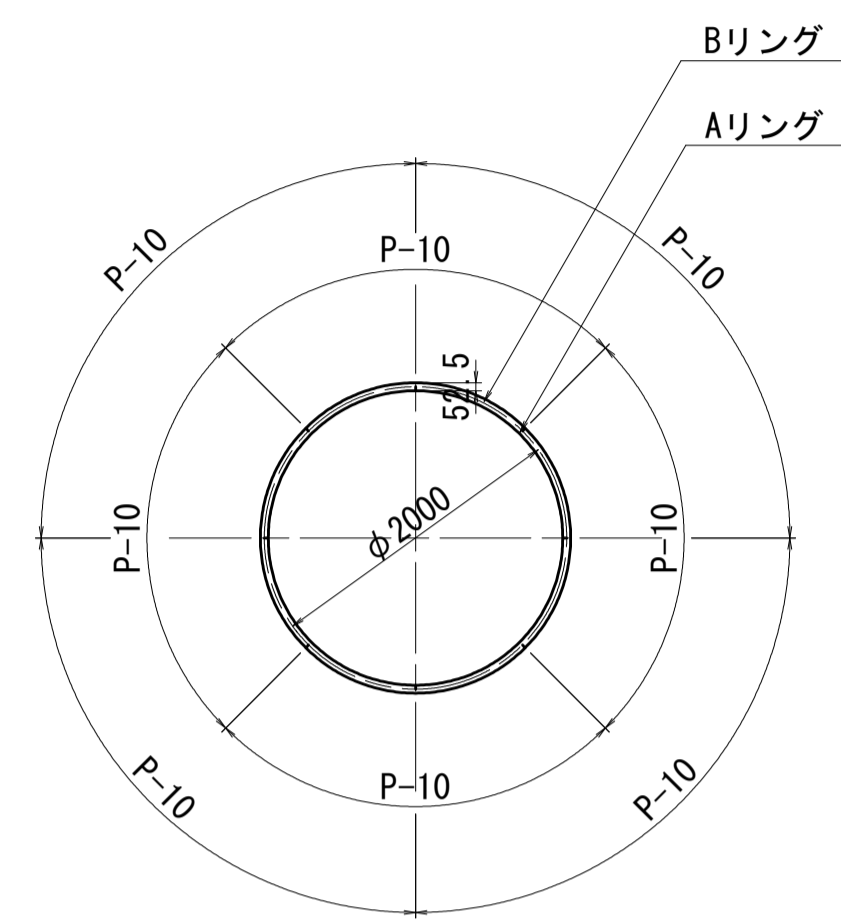
No. 69-1 立坑仮設図  
(発進立坑 ライナープレート式)

(1:100)  
S=1:50

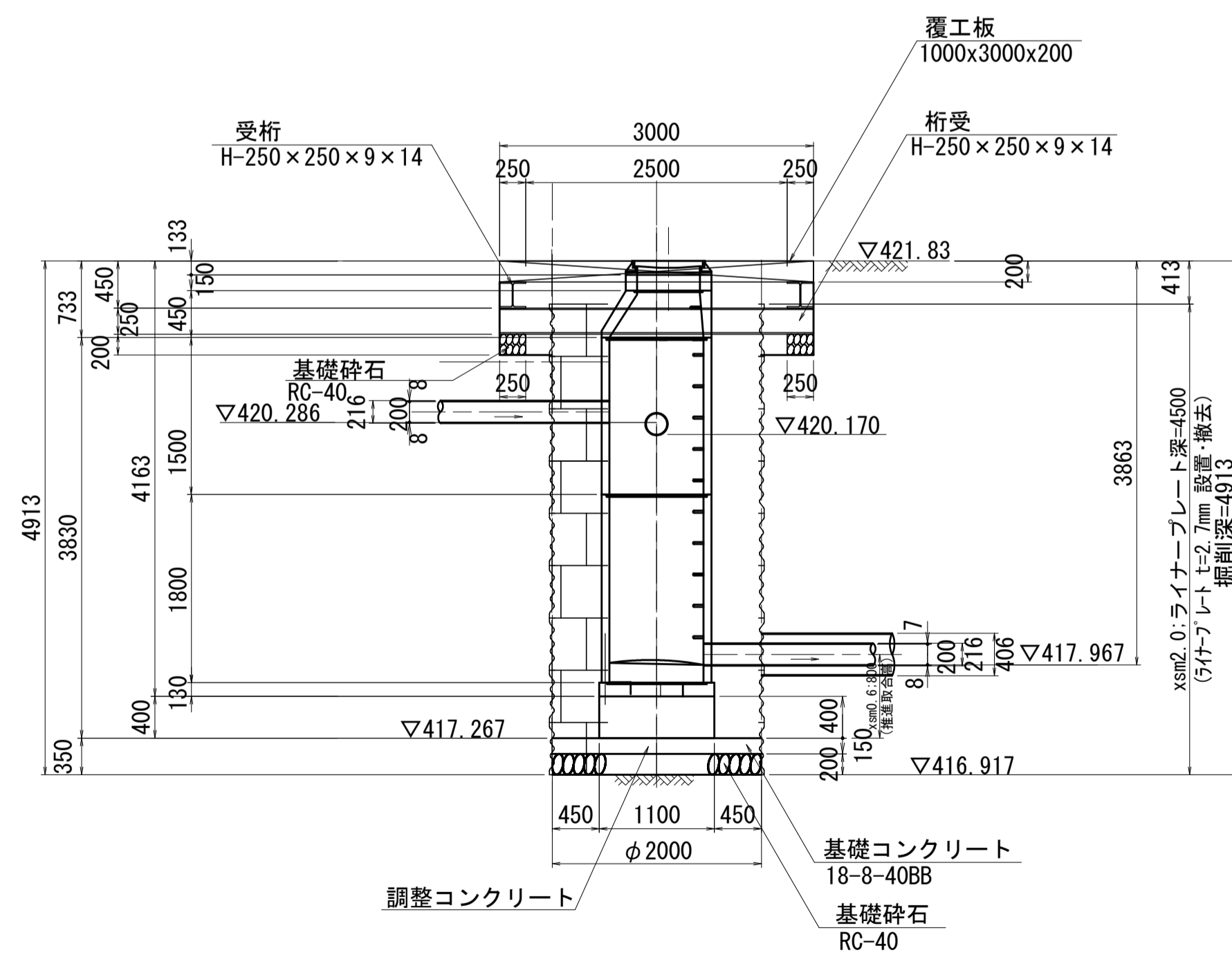
覆工平面図



セクション構成図

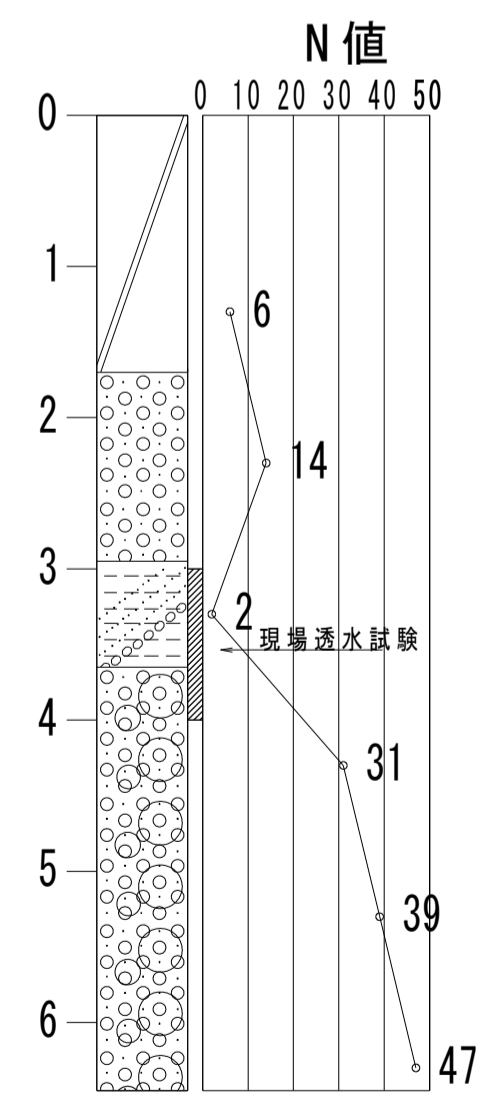


A-A 断面図

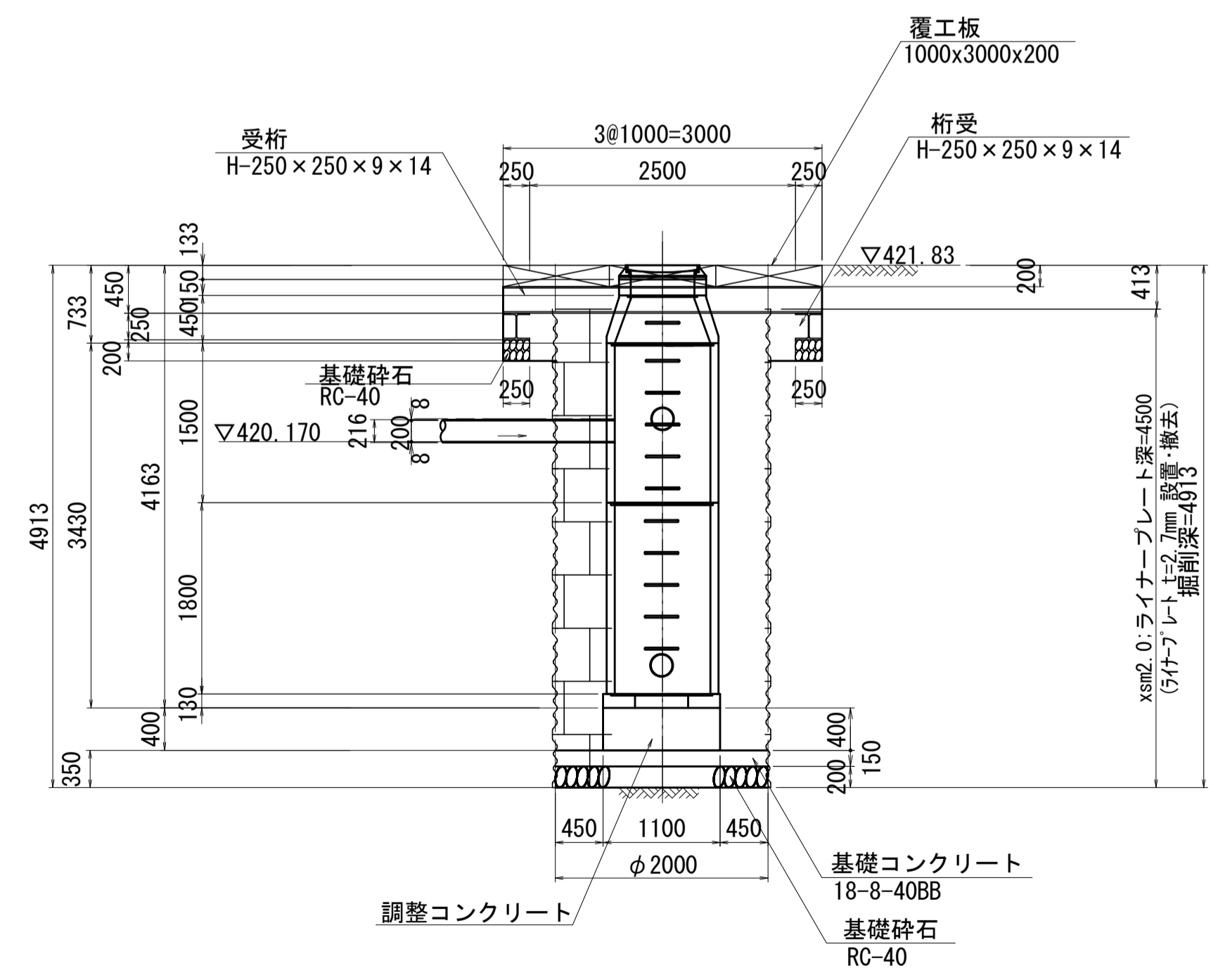


B-6

H=421.99m  
Dep.=6.45m



B-B 断面図



実施

|      |              |
|------|--------------|
| 工事名  | 下水道工事 (第3工区) |
| 工事箇所 | 荏崎市旭町上條北割 地内 |
| 図面名  | 立坑仮設図        |
| 縮尺   | 図示           |
| 枚数   | 5 / 5        |
| 発注者  | 荏崎市下水道事業     |