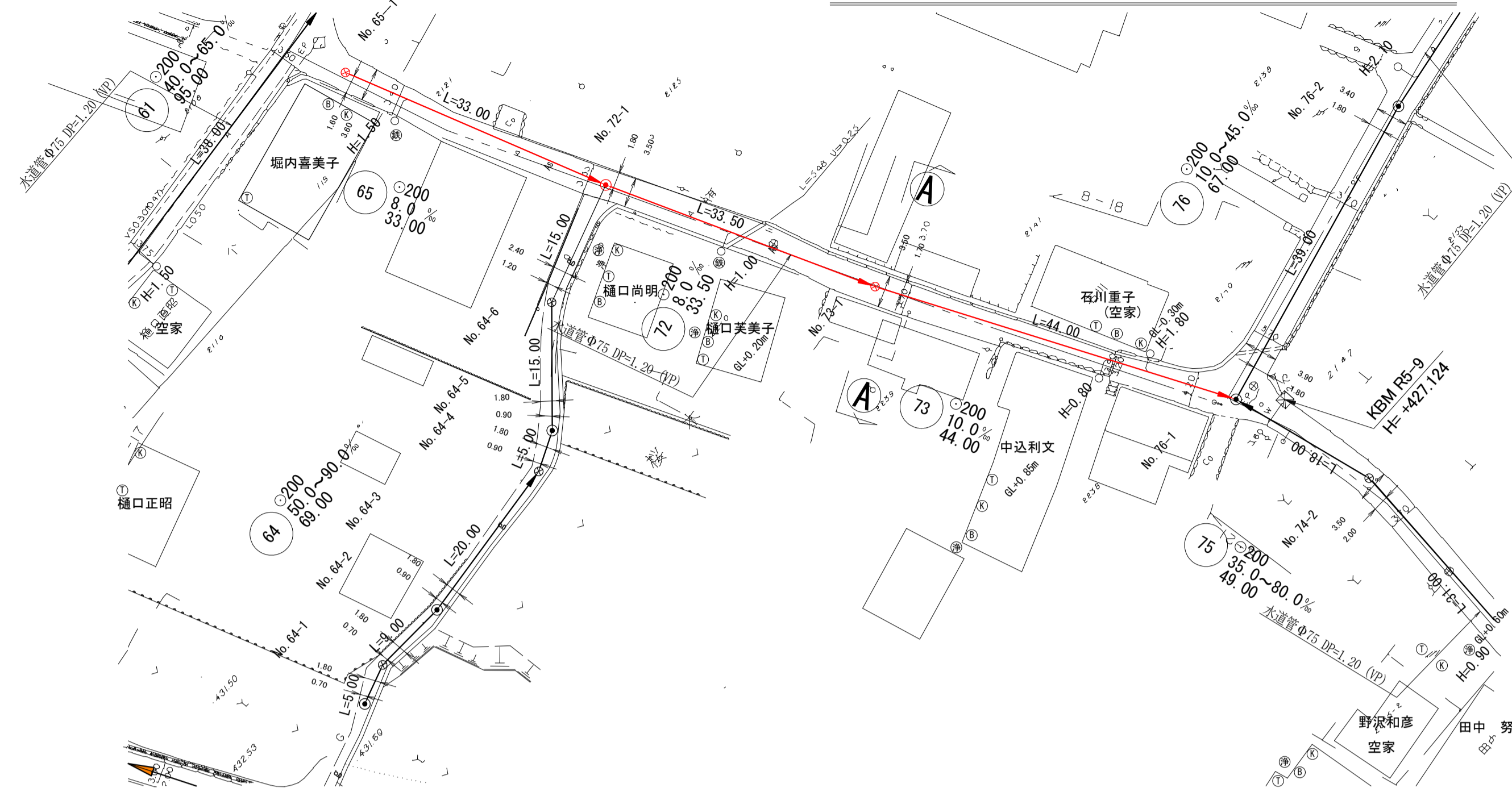


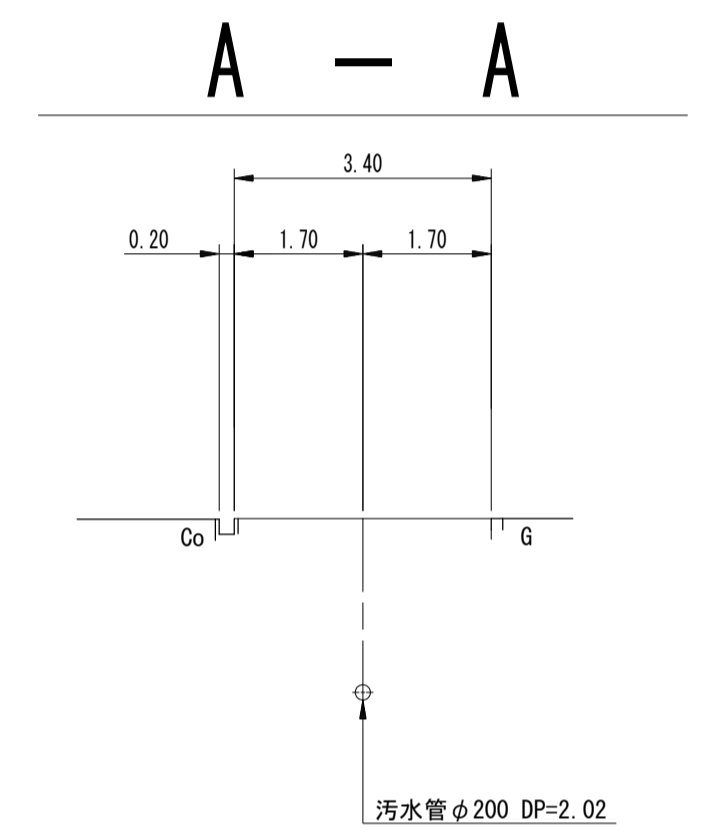
平面図 S=1/500



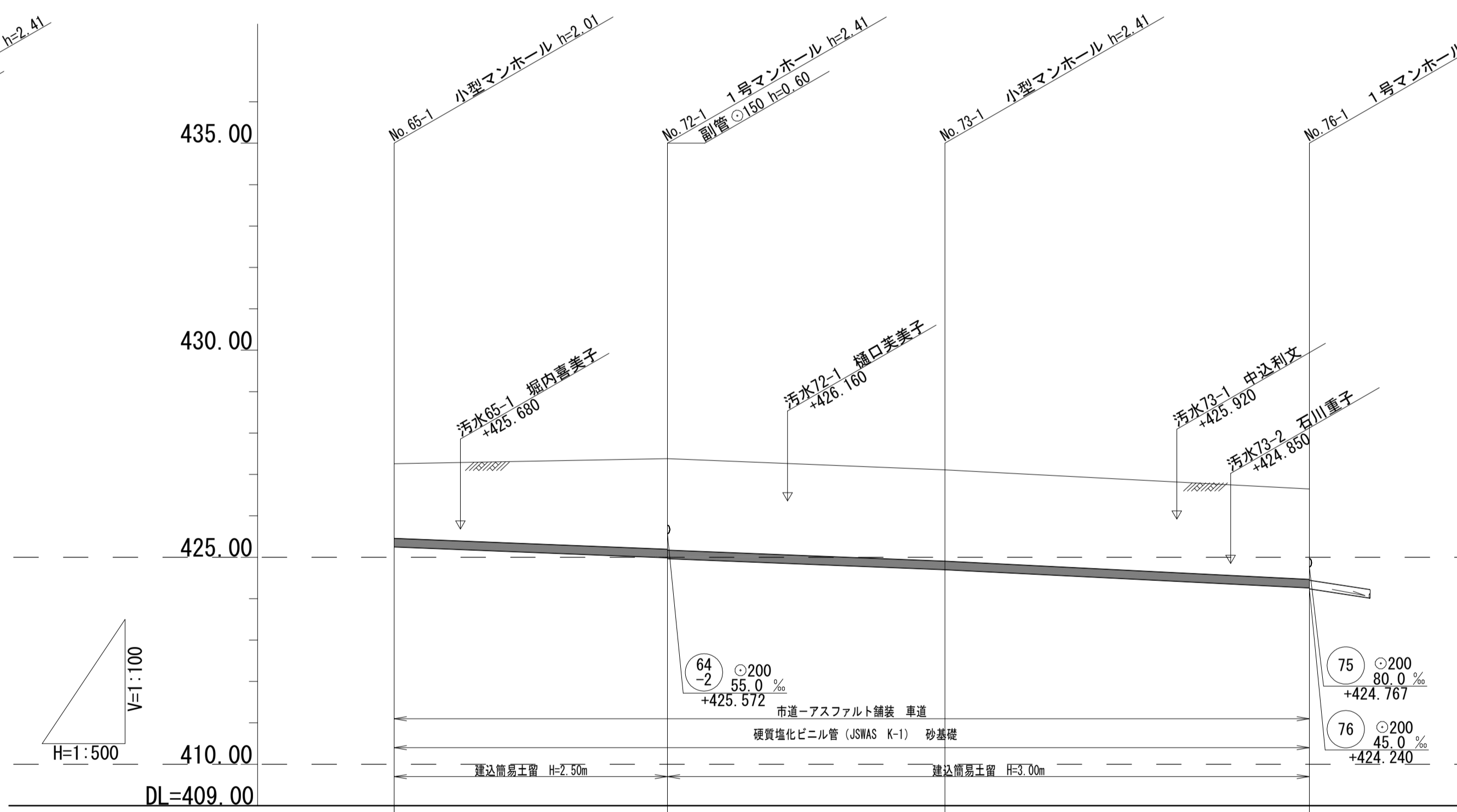
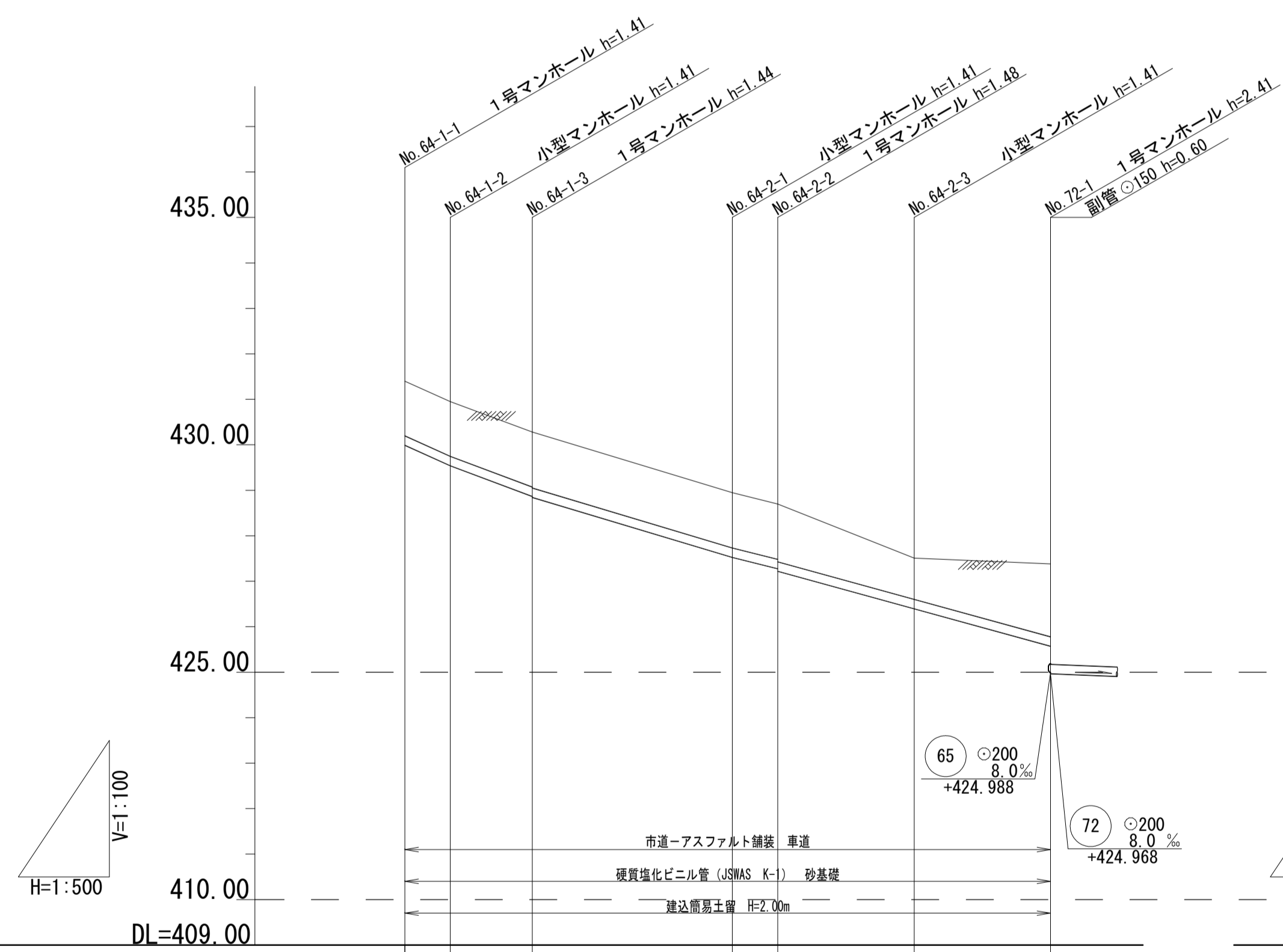
案内図 S=1/5000



横断面図 S=1/100



縦断面図 H=1/500 V=1/100



項目	0.00	5.00	14.00	34.00	39.00	54.00	69.00
地盤高	431.40	430.95	430.28	428.95	428.70	427.81	427.38
被土	1.20	1.20	1.21	1.20	1.27	1.21	1.60
管底高	429.92	429.54	428.87	427.54	427.29	426.97	425.57
掘削深	1.52	1.52	1.52	1.52	1.59	1.52	1.92
追加距離	0.00	5.00	14.00	34.00	39.00	54.00	69.00

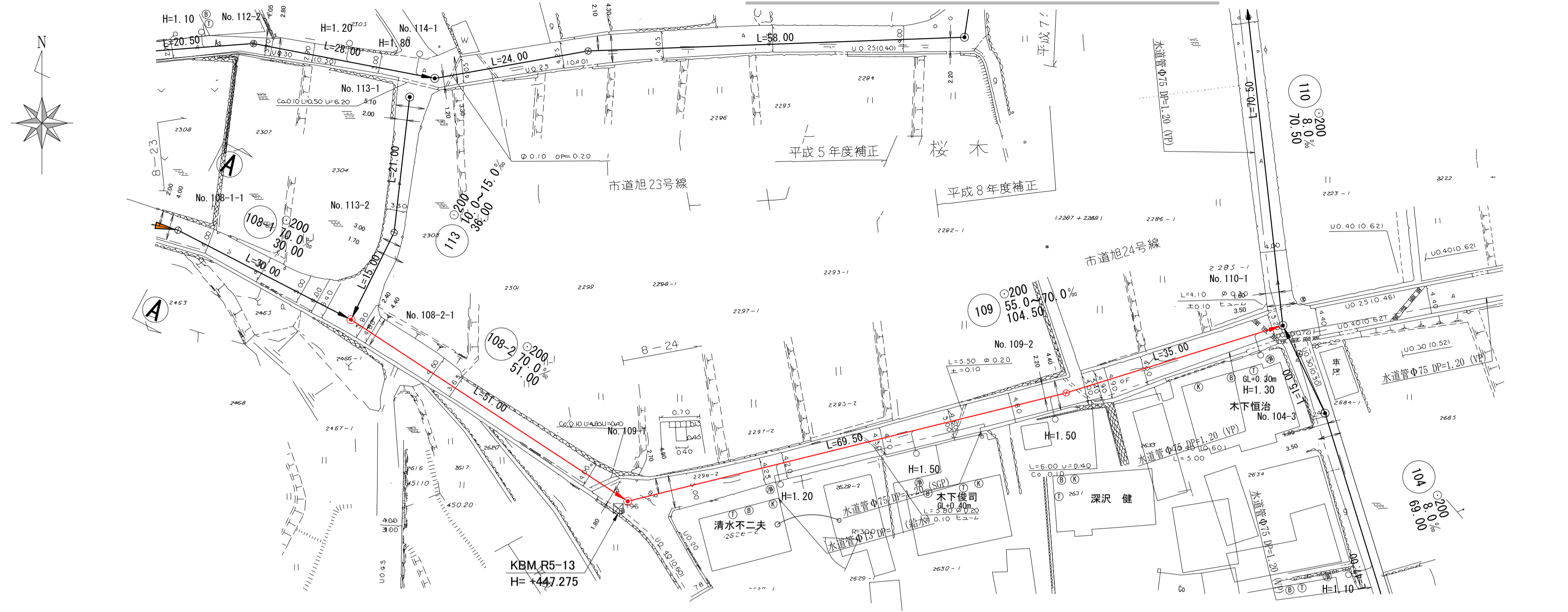
項目	0.00	33.00	66.50	110.50
地盤高	427.25	427.38	427.11	426.65
被土	1.80	2.18	2.20	2.18
管底高	425.62	424.88	424.70	424.60
掘削深	2.12	2.50	2.52	2.50
追加距離	0.00	33.00	66.50	110.50

実施

管 番 号 表				
64	65	72	73	

工事名	下水道工事（第5工区）
工事箇所	韭崎市旭町上條北割 地内
図面名	平面図、縦断面図、横断面図
縮尺	図示
枚数	1/4
発注者	韭崎市下水道事業

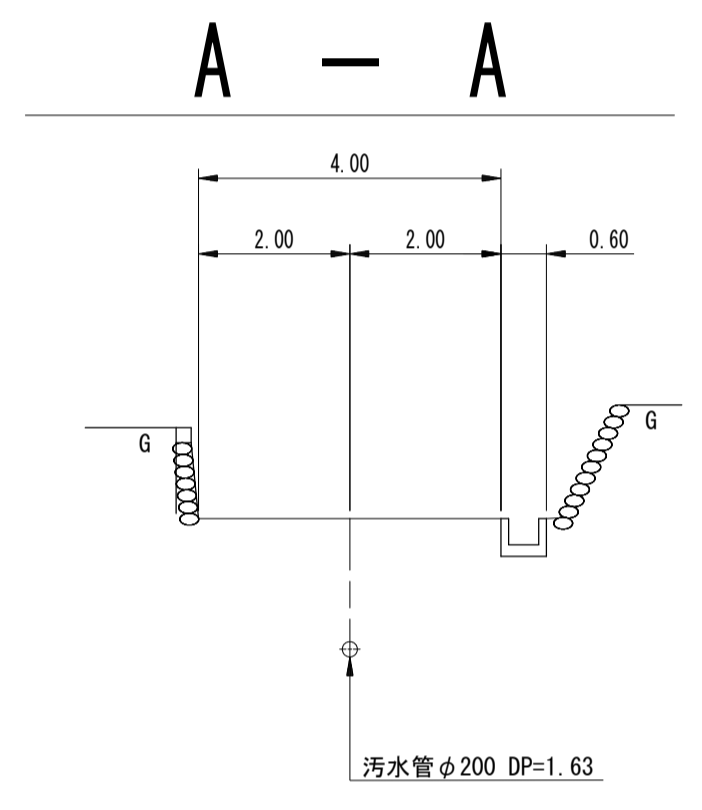
平面図 S=1/500



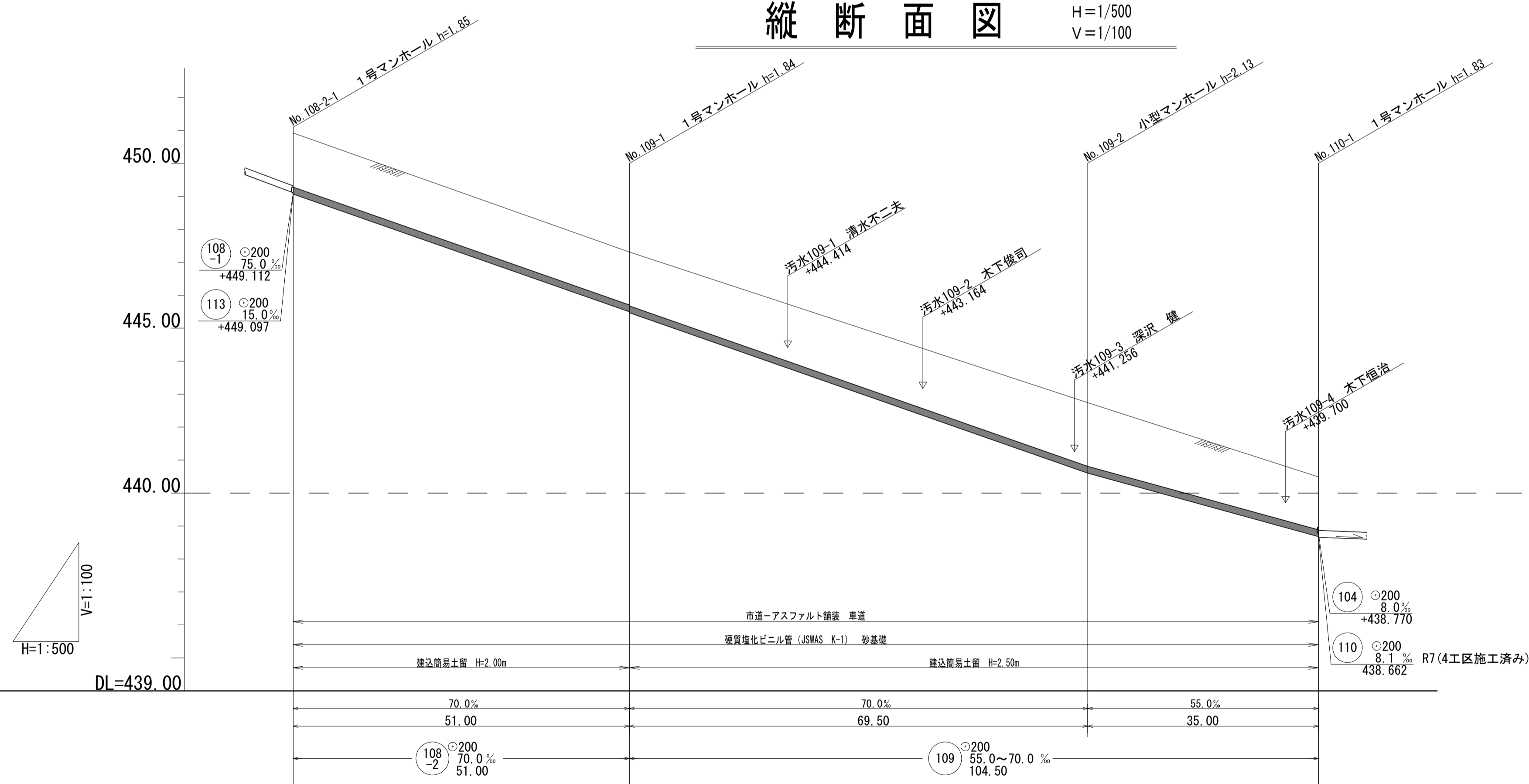
案内図 S=1/5000



横断面図 S=1/100



縦断面図 H=1/500 V=1/100

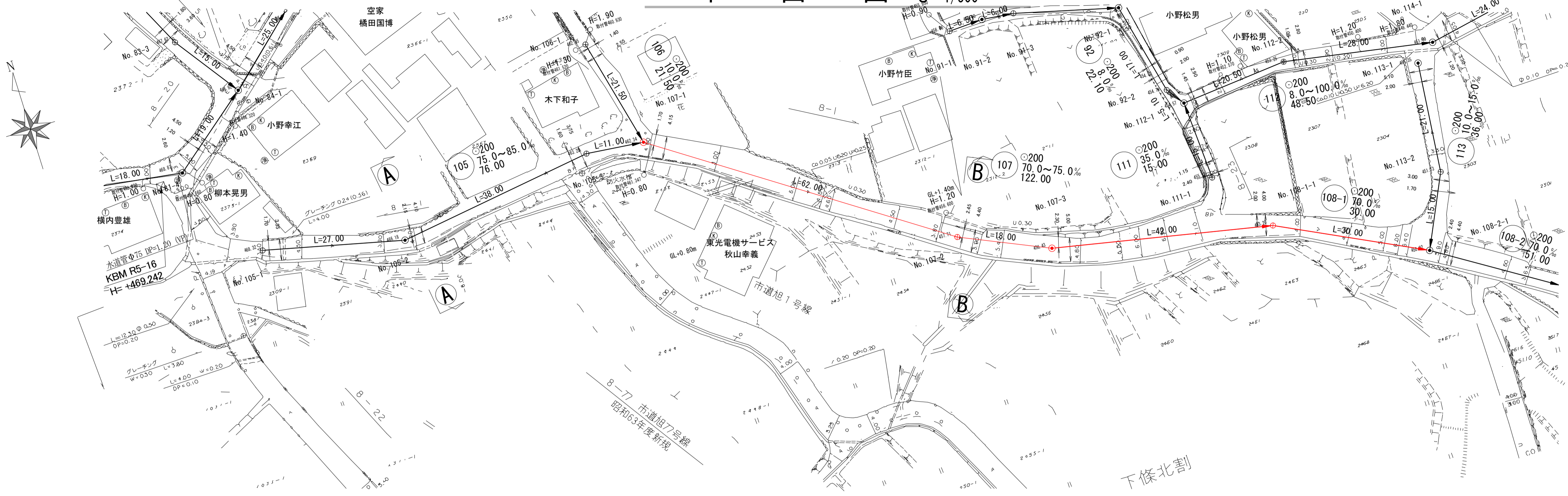


地盤高	450.92	447.31	442.74	440.49
土 葺	1.64	1.60 1.63	1.93	1.60
管底高	449.072	445.902 445.472	440.807	438.882
掘削深	1.96	1.92 1.95	2.24	1.92
追加距離	0.00	51.00	120.50	155.50

108-2	109				
-------	-----	--	--	--	--

工事名	下水道工事 (第5工区)
工事箇所	荏崎市旭町上條北割 地内
図面名	平面図、縦断面図、横断面図
縮 尺	図 示
枚 数	2 / 4
発注者	荏崎市下水道事業

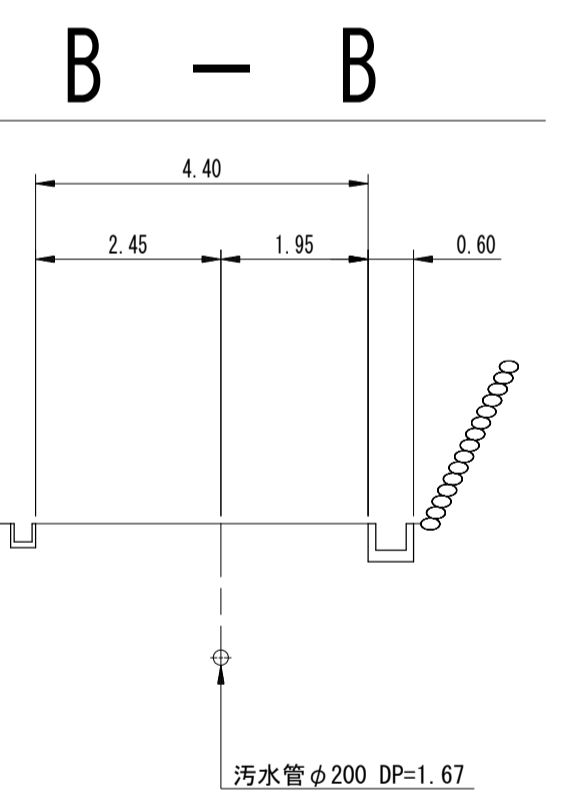
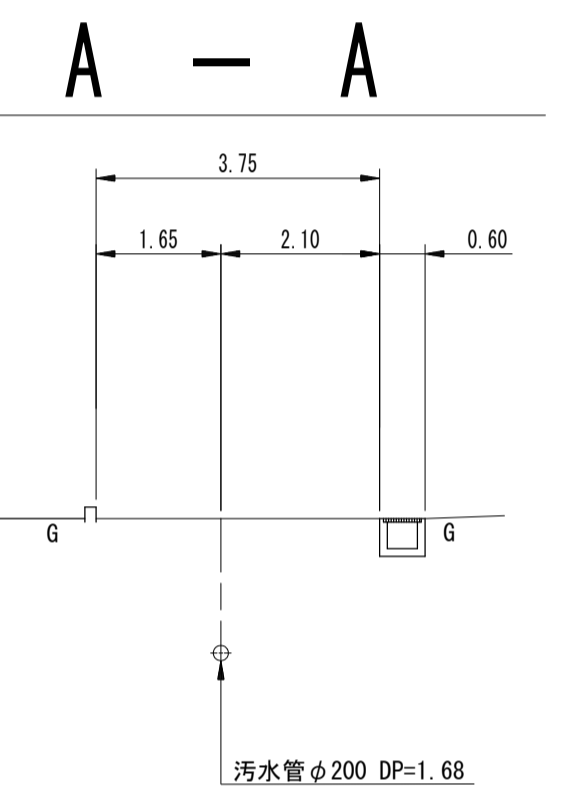
平面図 S=1/500



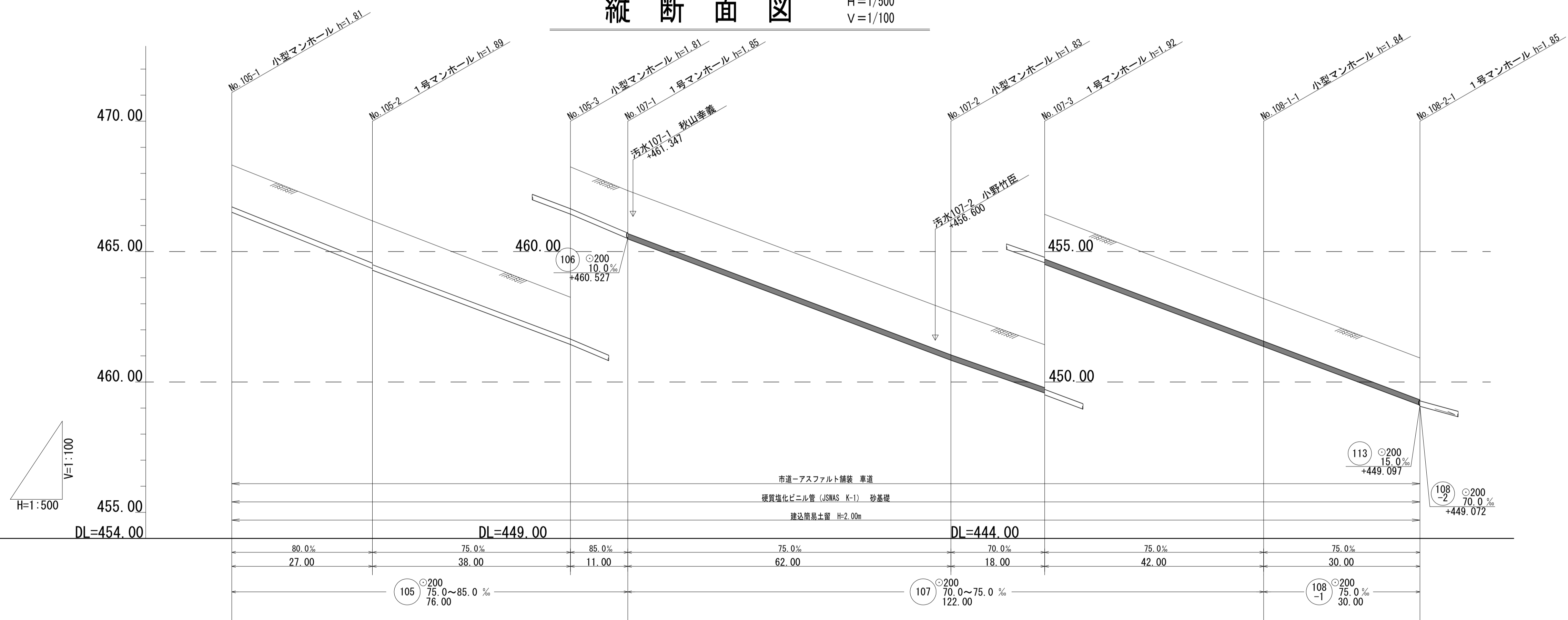
案内図 S=1/5000



横断面図 S=1/100



縦断面図 H=1/500 V=1/100

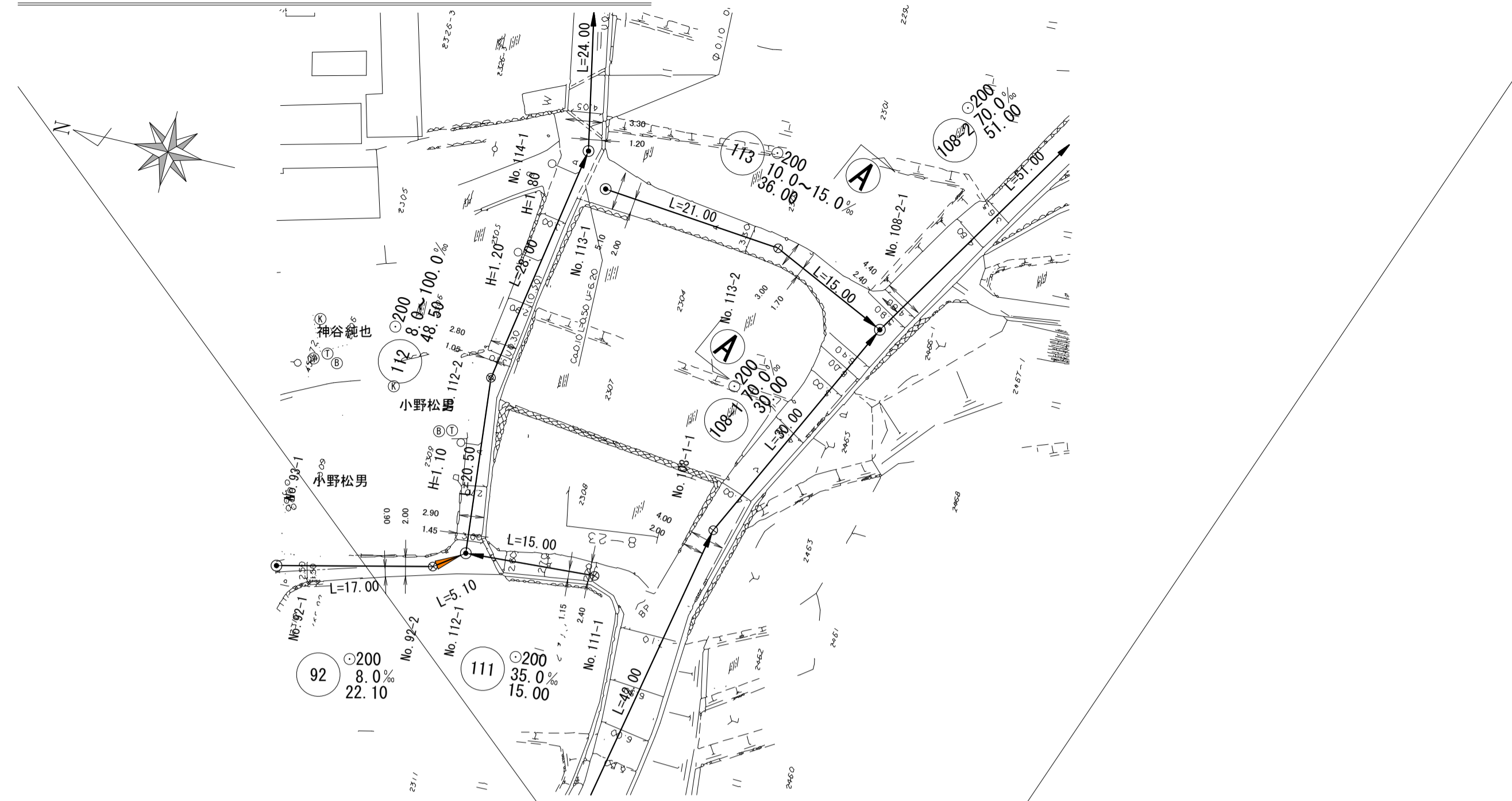


項目	105	106	107-1	107-2	107-3	108-1	108-2
地盤高	488.32	486.18	483.25	482.34	457.71	456.43	450.92
土 葺	1.60	1.62 1.68	1.60	1.63 1.65	1.67	1.65 1.71	1.60
管底高	486.512	484.522 484.382	481.442	480.307 480.887	455.837	454.577 454.512	449.112
掘削深	1.92	1.94 2.00	1.92	1.94 1.96	1.98	1.96 2.03	1.92
追加距離	0.00	27.00	65.00	76.00	138.00	156.00	228.00

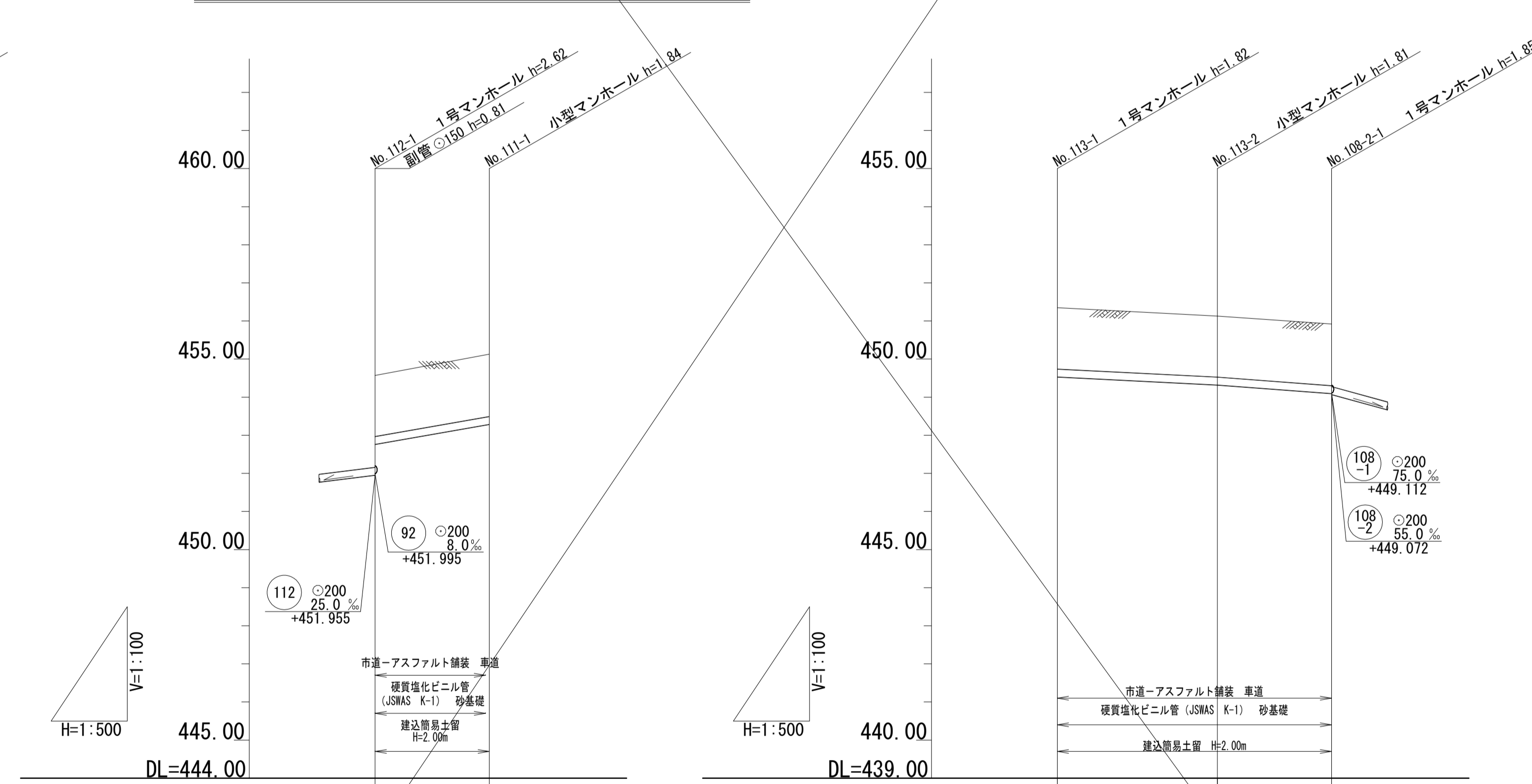
105	107	108-1				
-----	-----	-------	--	--	--	--

工事名	下水道工事 (第5工区)
工事箇所	葦崎市旭町上條北割 地内
図面名	平面図、縦断面図、横断面図
縮 尺	図 示
枚 数	3 / 4
発注者	葦崎市下水道事業

平面図 S=1/500



縦断面図 H=1/500
V=1/100



地盤高	462.95	462.34
土被	2.00	1.61
管底高	460.742	460.927
掘削深	2.32	1.92
追加距離	0.00	21.50

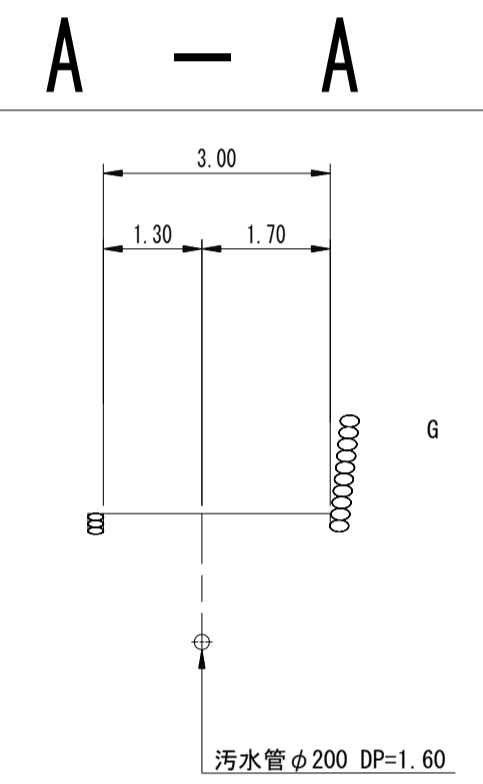
地盤高	454.57	455.13
土被	1.60	1.64
管底高	452.762	453.287
掘削深	1.92	1.95
追加距離	15.00	0.00

地盤高	451.35	451.13	450.92
土被	1.61	1.60	1.62
管底高	449.532	449.922	449.097
掘削深	1.93	1.92	1.93
追加距離	0.00	21.00	36.00

案内図 S=1/5000



横断面図 S=1/100



106	111	113			
-----	-----	-----	--	--	--

工事名	下水道工事 (第5工区)
工事箇所	韭崎市旭町上條北割 地内
図面名	平面図、縦断面図、横断面図
縮尺	図示
枚数	4 / 4
発注者	韭崎市下水道事業