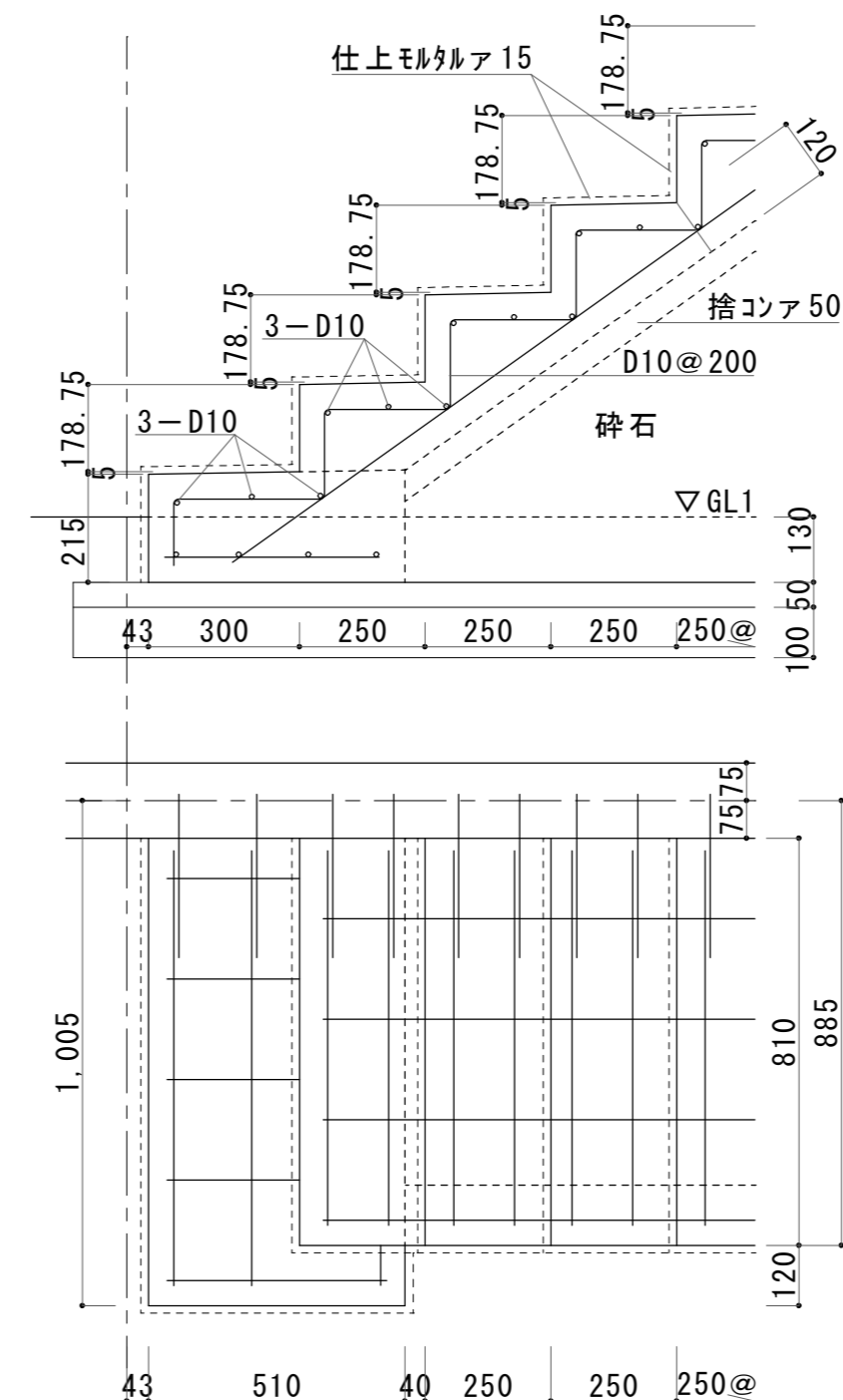
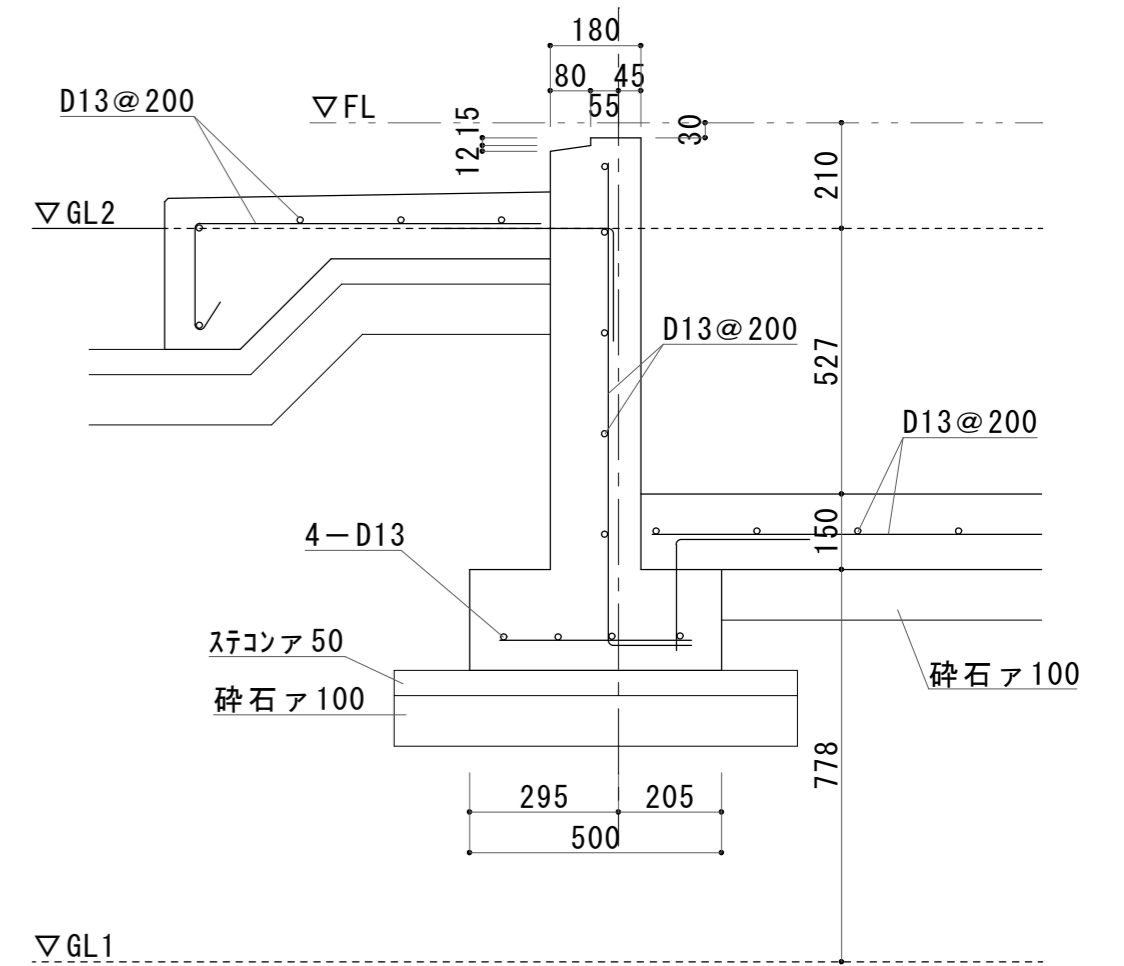


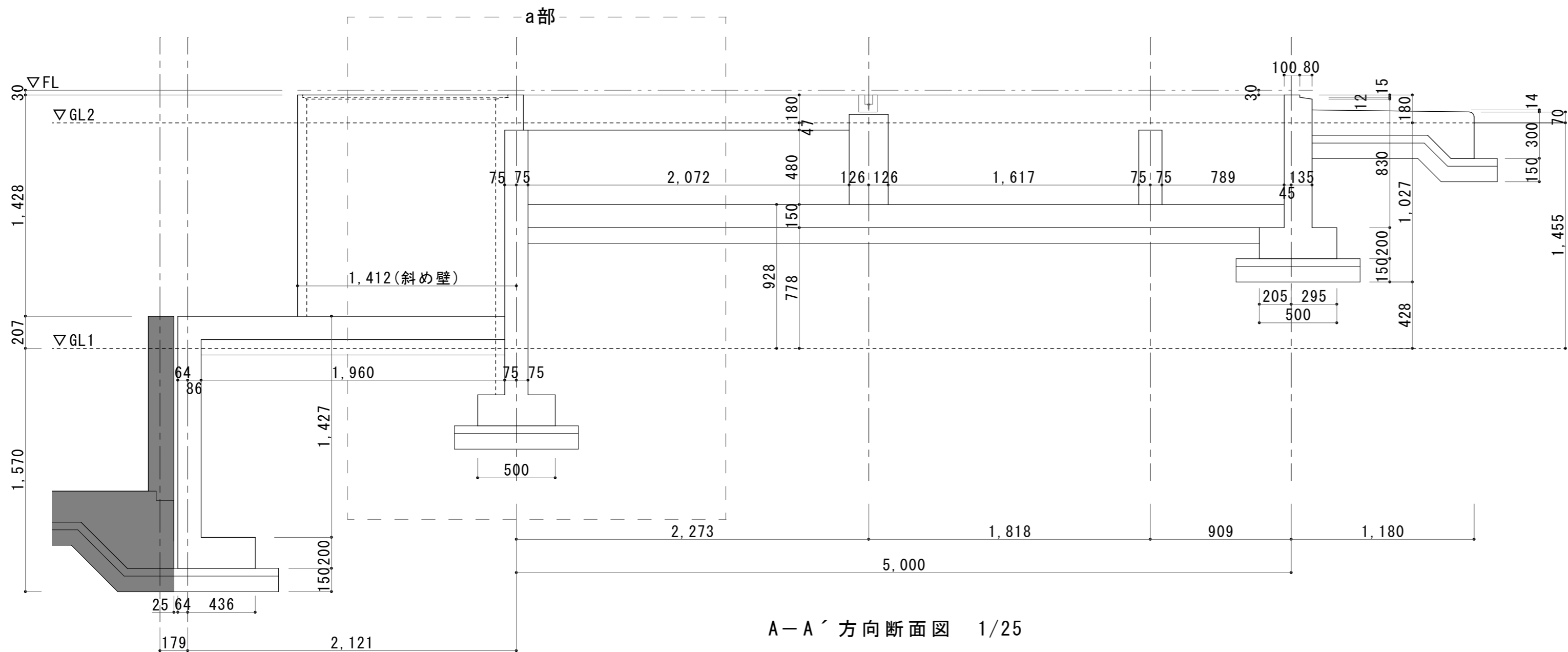
B-B' 方向断面図 1/25



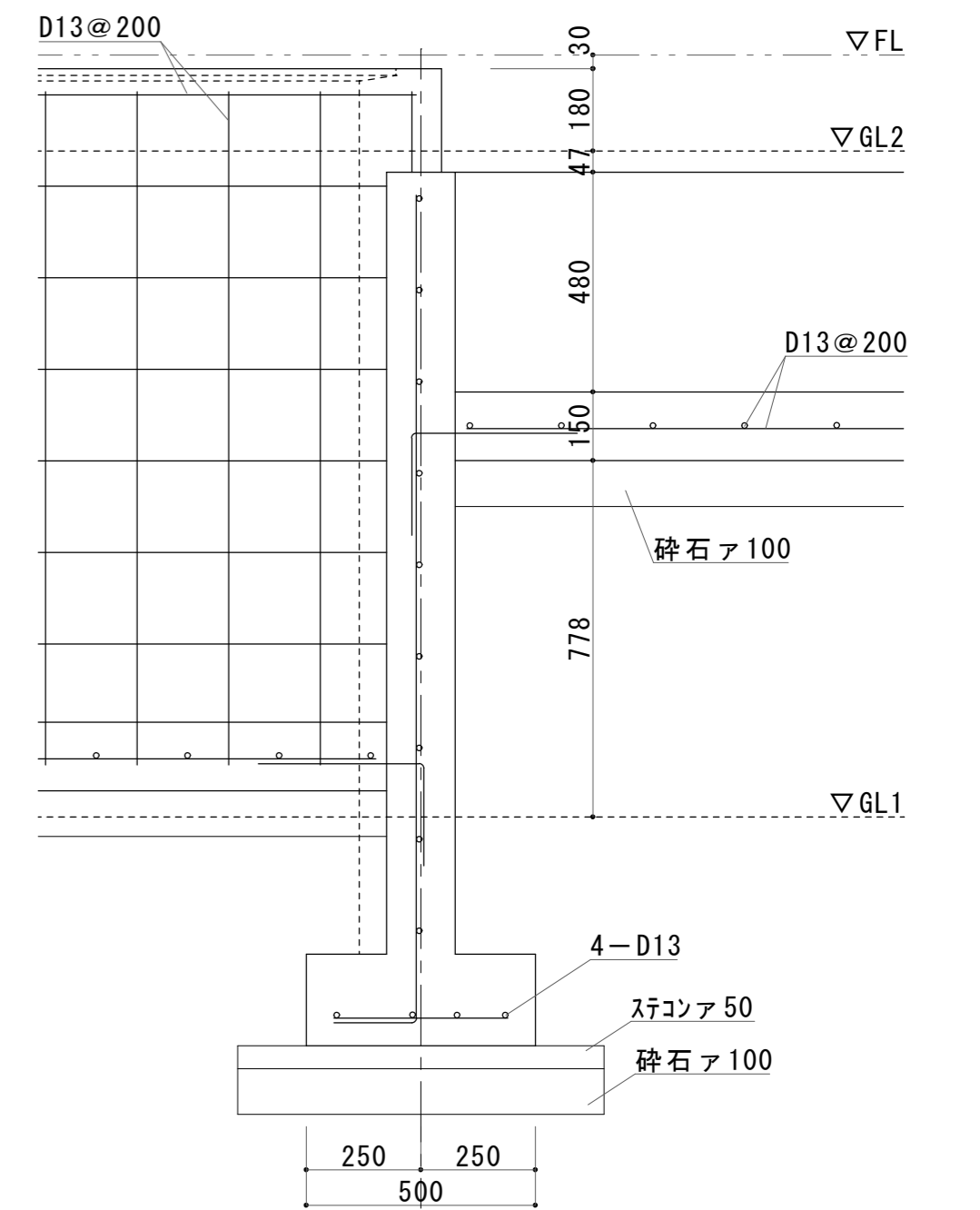
階段部配筋図 1/15



b部配筋図

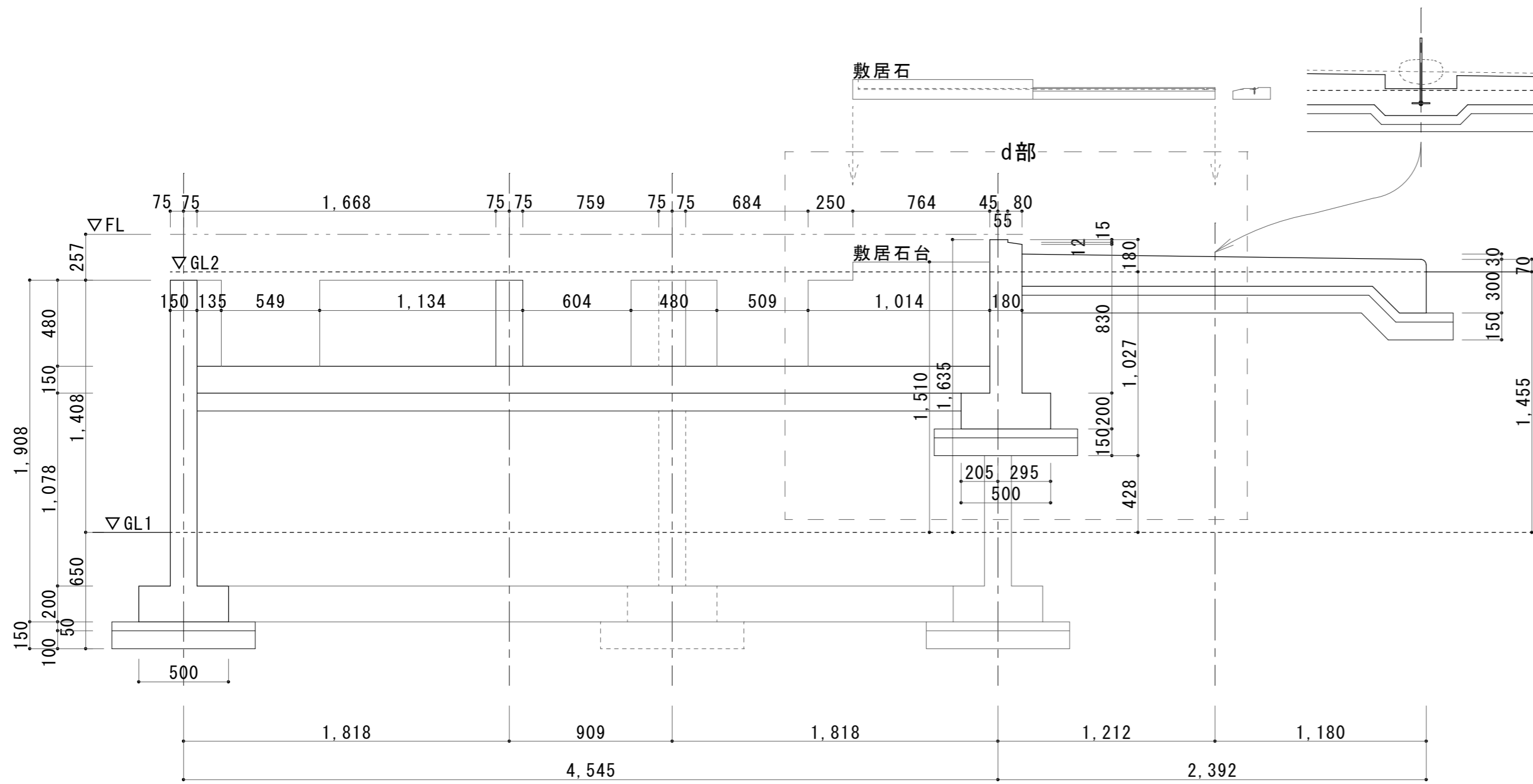


A-A' 方向断面図 1/25

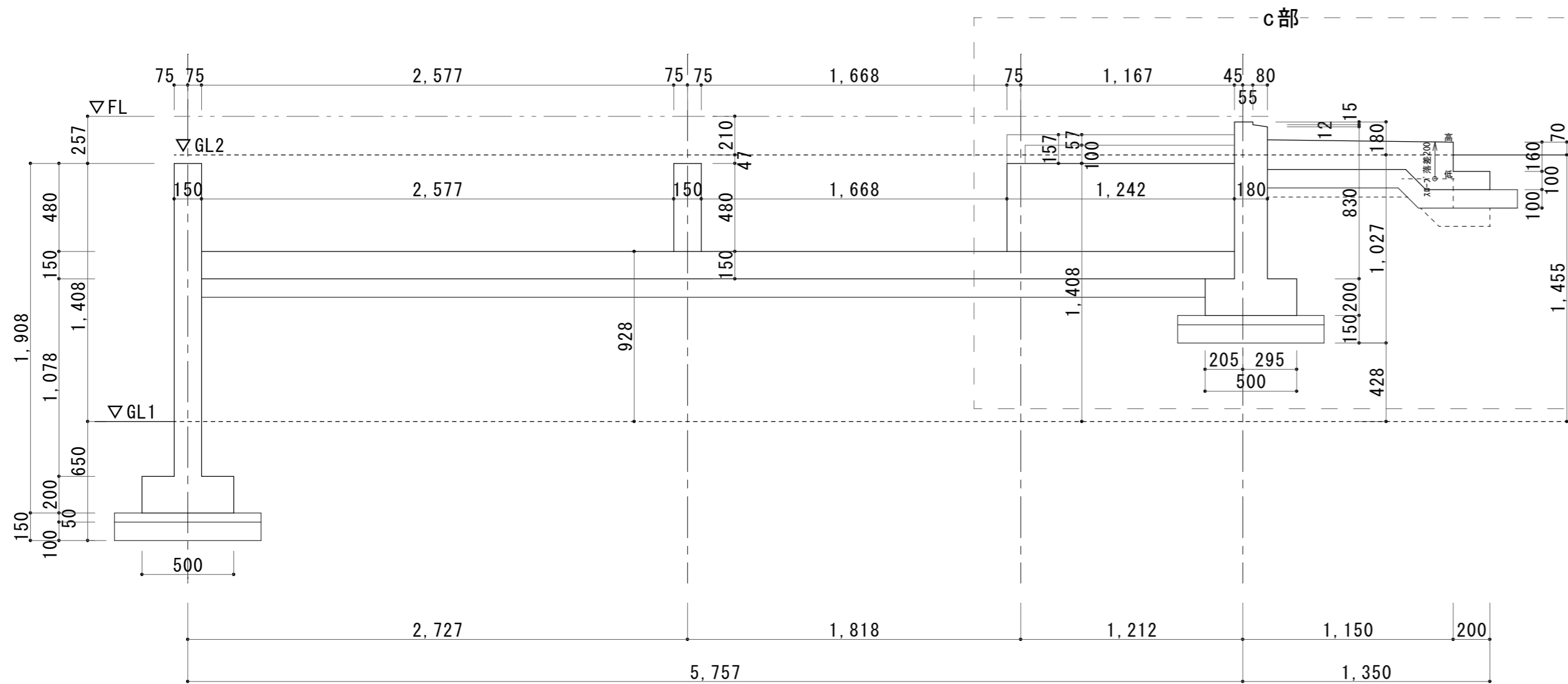


a部配筋図

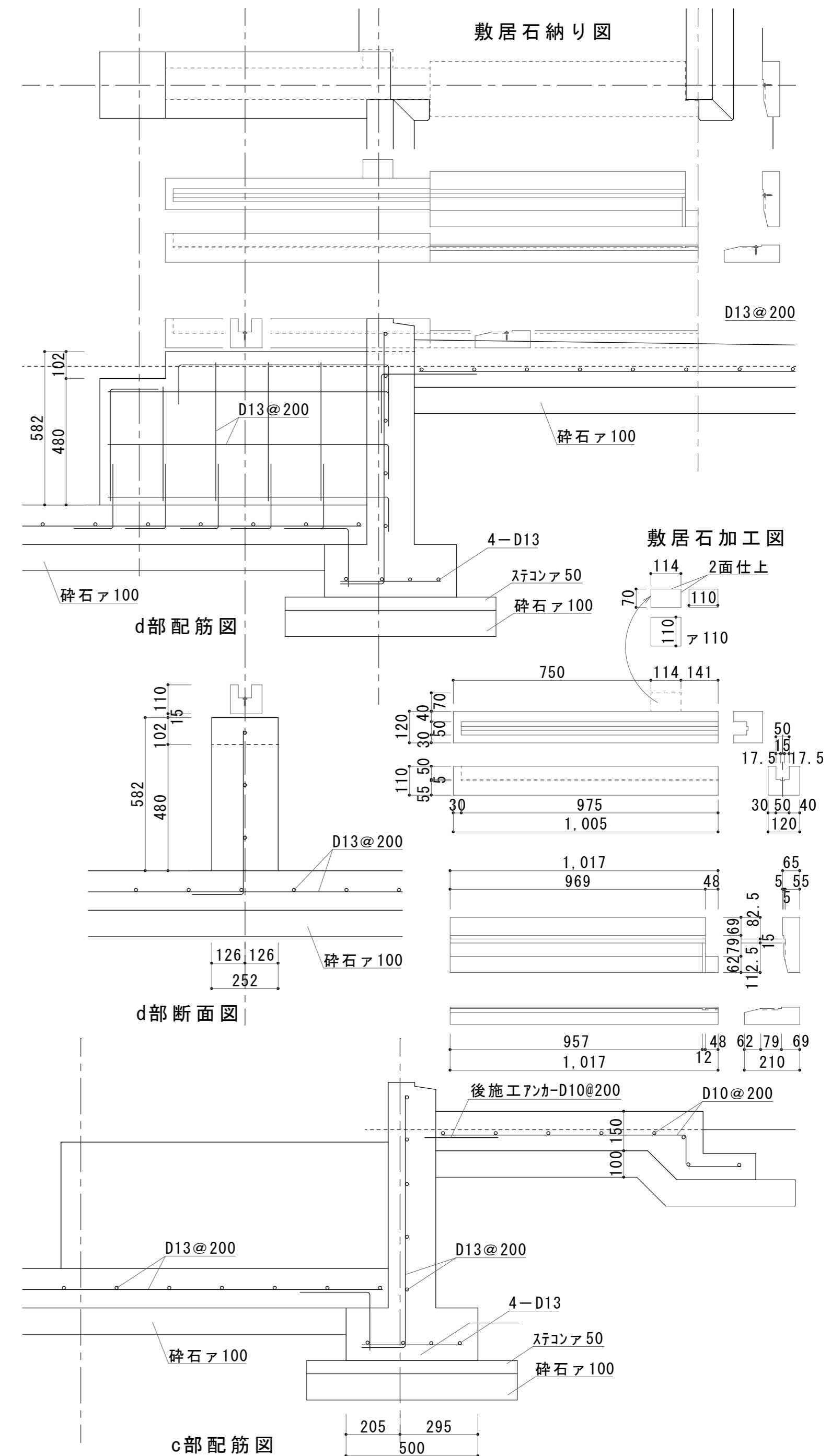
部分詳細配筋図 1/15

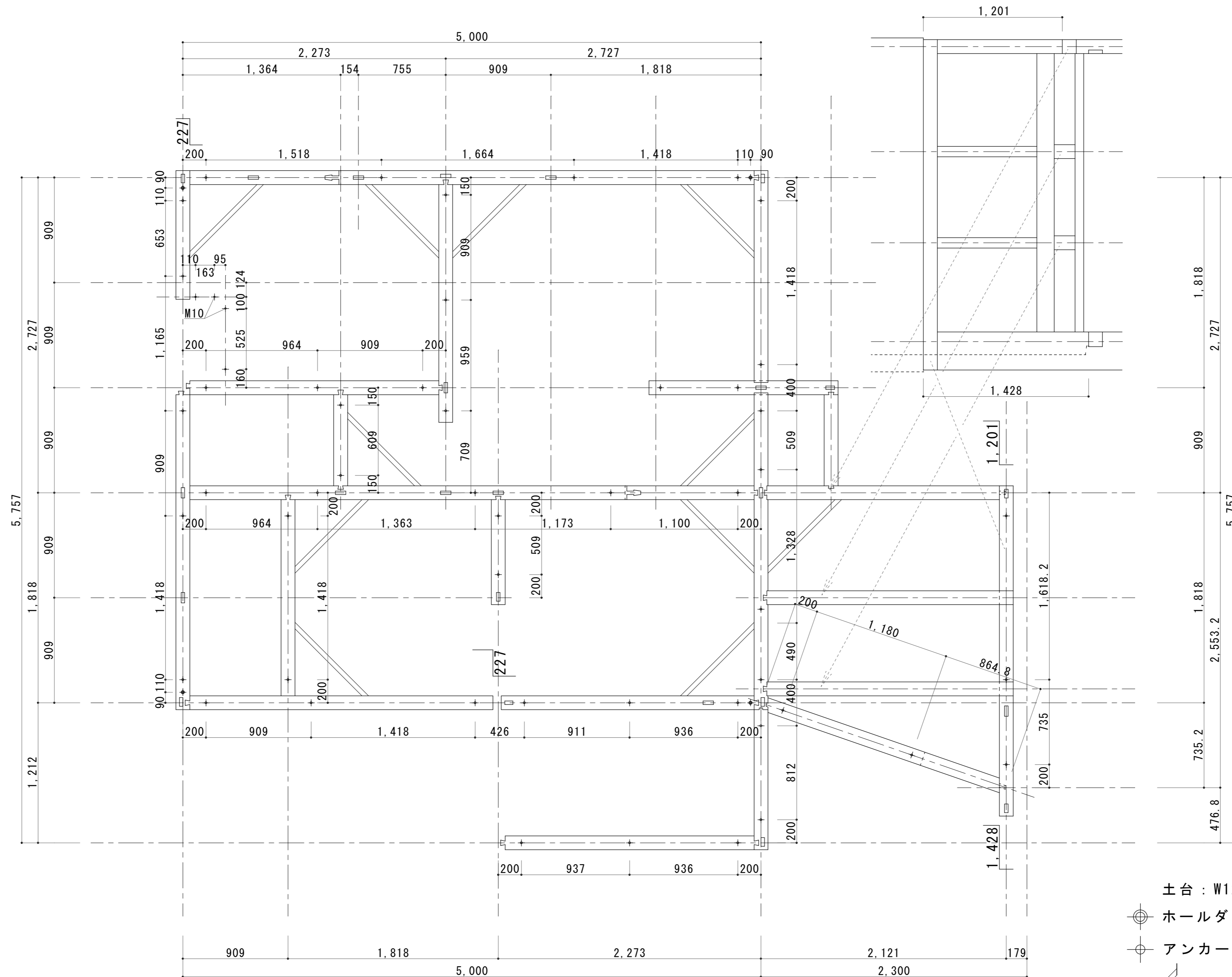


D-D' 方向断面図 1/25

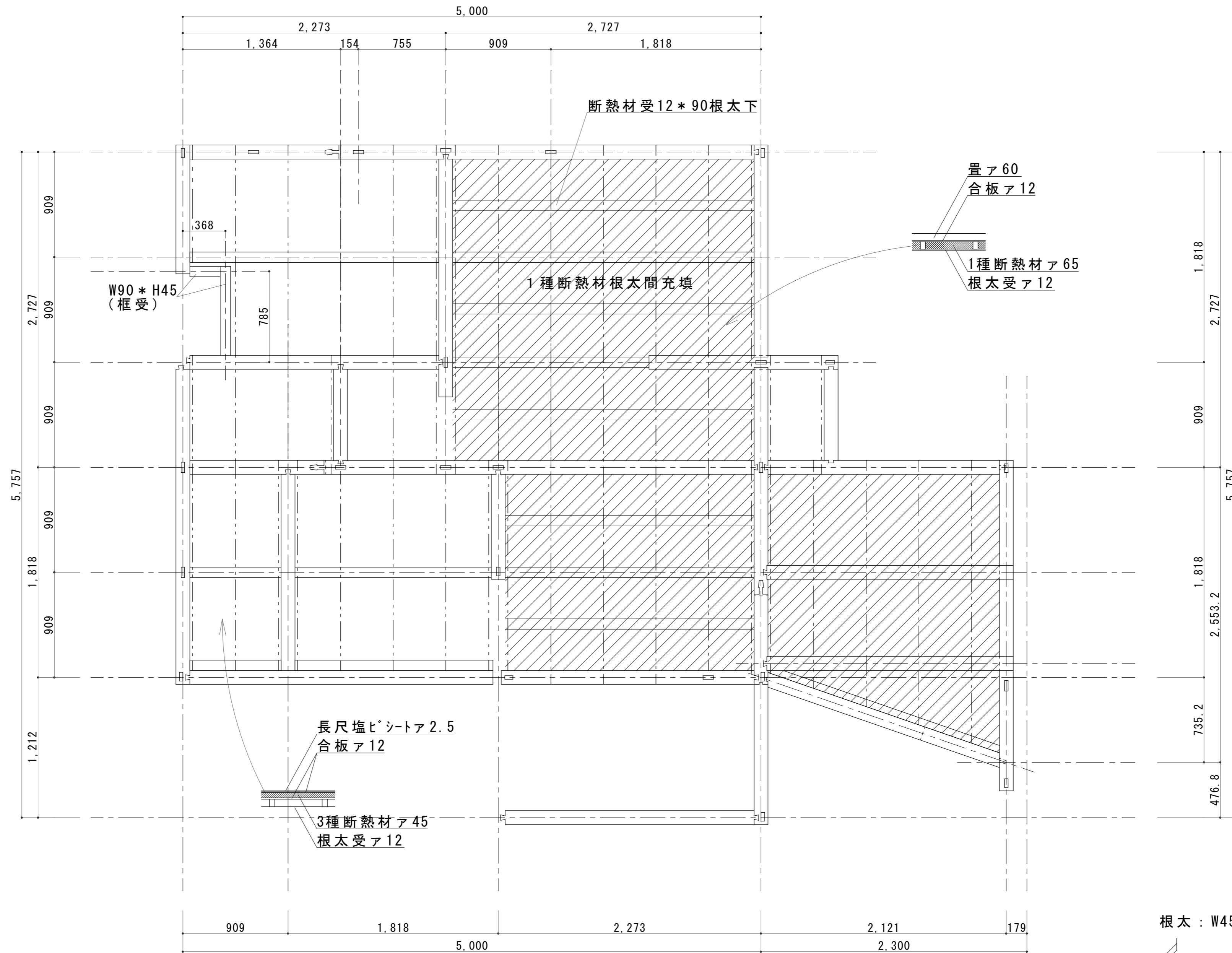


C-C' 方向断面図 1/25



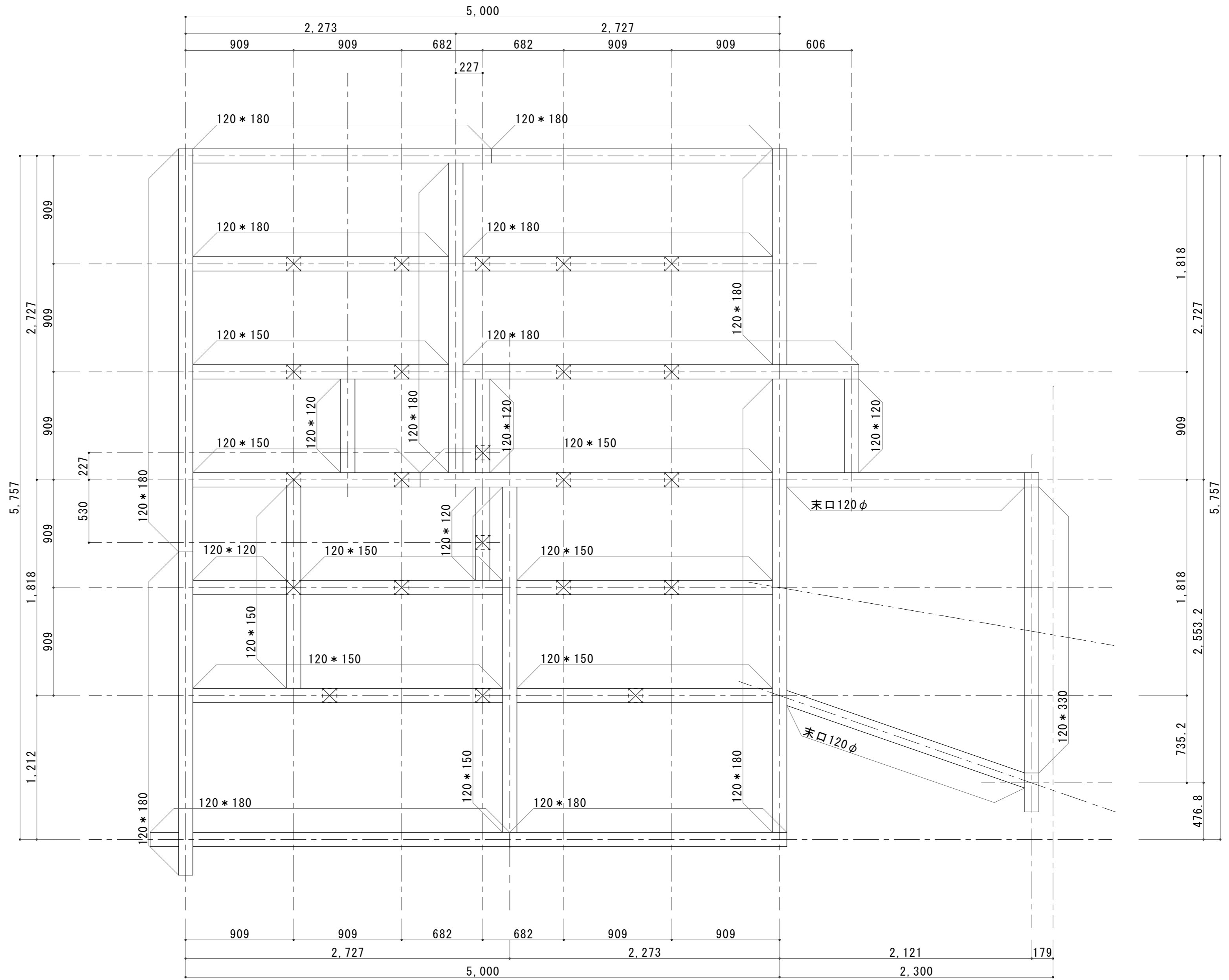


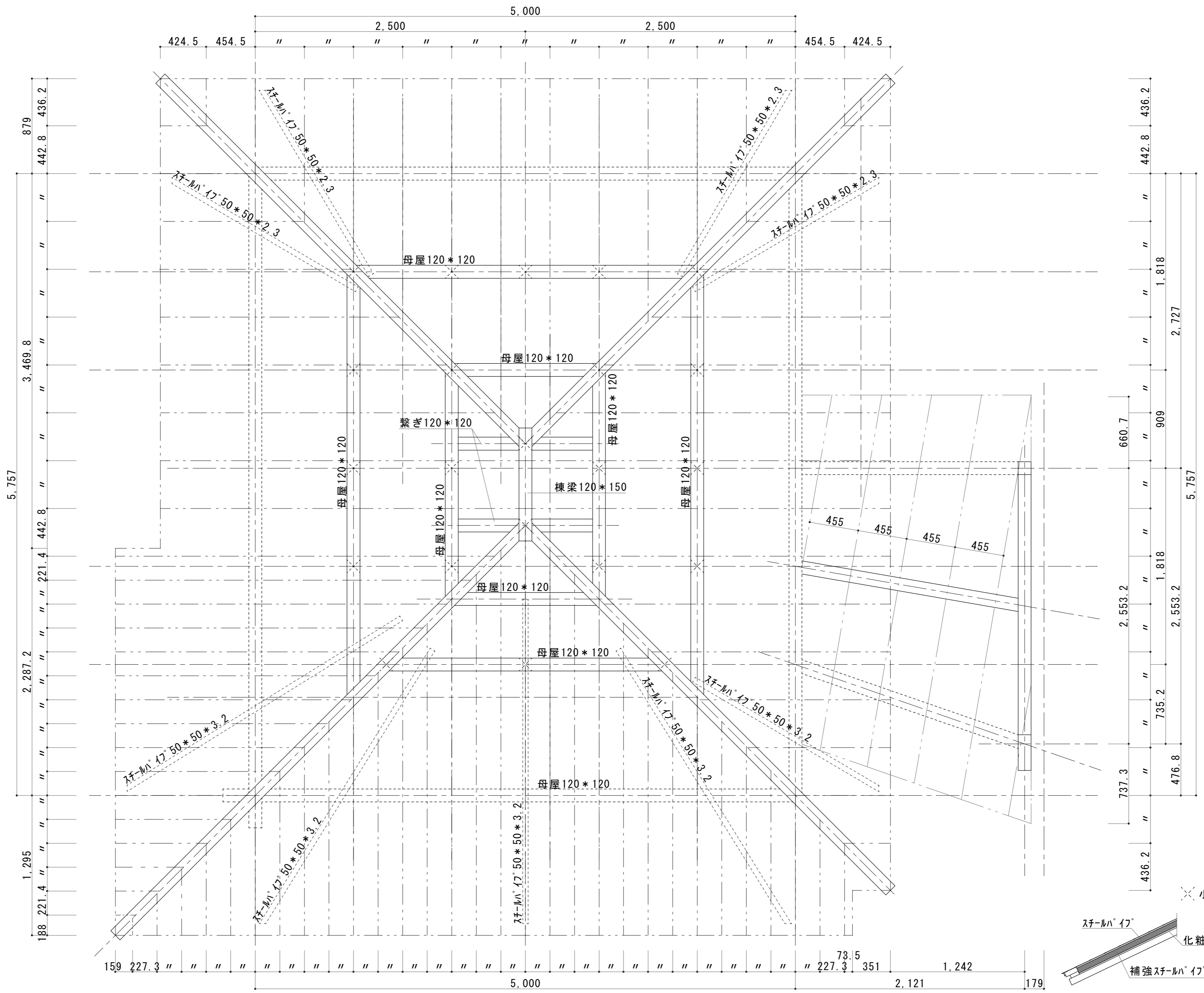
- 土台 : W120 * H120
- ⊗ ホールダウン金物M16 * 800L
- ⊗ アンカーボルトM12 * 600L
- ▨ 火打ち土台スチール既製品900L
(一部基礎立上り部と緊結)



根太 : W45 * H65 @ 455

火打ち土台スチール既製品900L
(一部基礎立上り部と緊結)





⊗ 小屋束位置

